

**LaCie USA**  
22985 NW Evergreen Pkwy  
Hillsboro, OR 97124  
sales@lacie.com

**LaCie France**  
17, rue Ampère  
91349 Massy Cedex  
sales.fr@lacie.com

**LaCie Asia (HK)**  
25/F Winsan Tower  
98 Thomson Road  
Wanchai, Hong-Kong  
sales.asia@lacie.com

**LaCie Asia (Singapore)**  
Centennial Tower, Level 21  
3 Temasek Avenue  
Singapore 039190  
sales.asia@lacie.com

**LaCie Australia**  
458 Gardeners Rd.  
Alexandria, NSW 2015  
sales.au@lacie.com

**LaCie Belgium**  
Vorstaan 165/ Bld  
du Souverain 165  
1160 Brussels  
sales.benelux@lacie.com

**LaCie Canada**  
235 Dufferin St.  
Toronto, Ontario M6K 1Z5  
sales.ca@lacie.com

**LaCie Germany**  
Am Kesselhaus 5  
D-79576 Weil Am Rhein  
sales.de@lacie.com

**LaCie Italy**  
Centro Direzionale Edificio B4  
Via dei Missaglia 97  
20142 Milano  
sales.it@lacie.com

**LaCie Japan K.K.**  
Uruma Kowa Bldg. 6F  
8-11-37 Akasaka, Minato-ku  
Tokyo 107-0052  
sales.jp@lacie.com

**LaCie Netherlands**  
Postbus 1343480  
DC Harmelen  
sales.benelux@lacie.com

**LaCie Nordic**  
(Sweden, Denmark, Norway, Finland)  
Tre Liljor 5  
113 44 Stockholm, Sweden  
sales.nordic@lacie.com

**LaCie Spain**  
C/ Núñez Morgado, 3, 5ª pl.  
28036 Madrid  
sales.es@lacie.com

**LaCie Switzerland**  
Davidsbodenstrasse 15 A  
4004 Basel  
sales.ch@lacie.com

**LaCie United Kingdom  
and Ireland**  
46 Gillingham Street  
London, England SW1V 1TH  
info.uk@lacie.com

**LaCie Worldwide Export**  
17, rue Ampère  
91349 Massy Cedex, France  
sales.intl@lacie.com  
support.intl@lacie.com

Visit [www.lacie.com](http://www.lacie.com) for more  
information on LaCie products.



LACIE



Mobile Hard Drive

Hi-Speed USB 2.0 & FireWire

Quick Start Guide ►



Design by **ora-ïto**®

## Package Contents

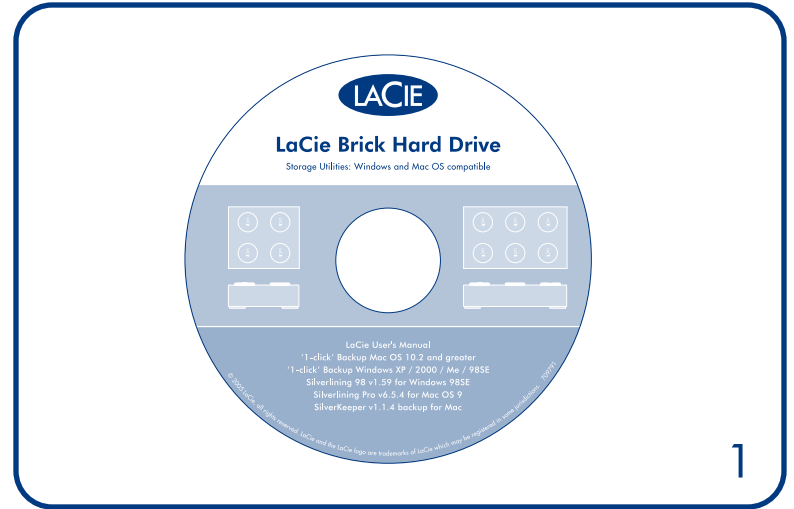
LaCie Brick Mobile Hard Drive  
FireWire/IEEE 1394 6-to-6 pin cable  
Hi-Speed USB 2.0 cable  
USB power-sharing cable  
LaCie Utilities with PDF User's Manual



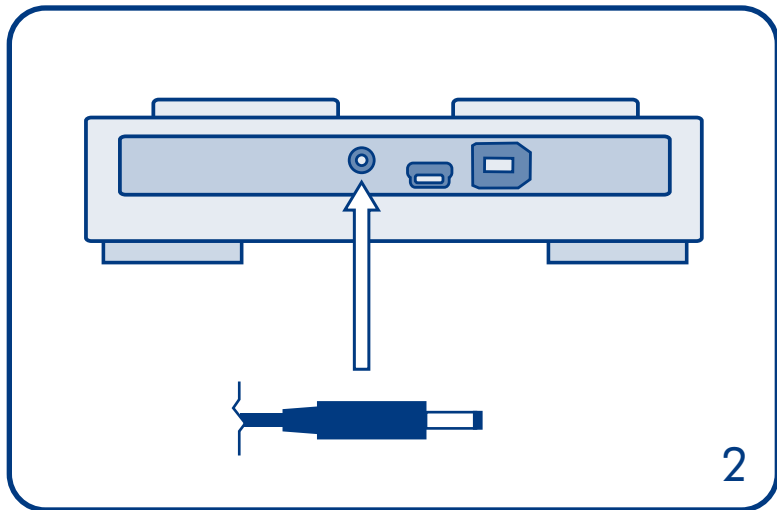
### Protect your investment –

Register for free technical support

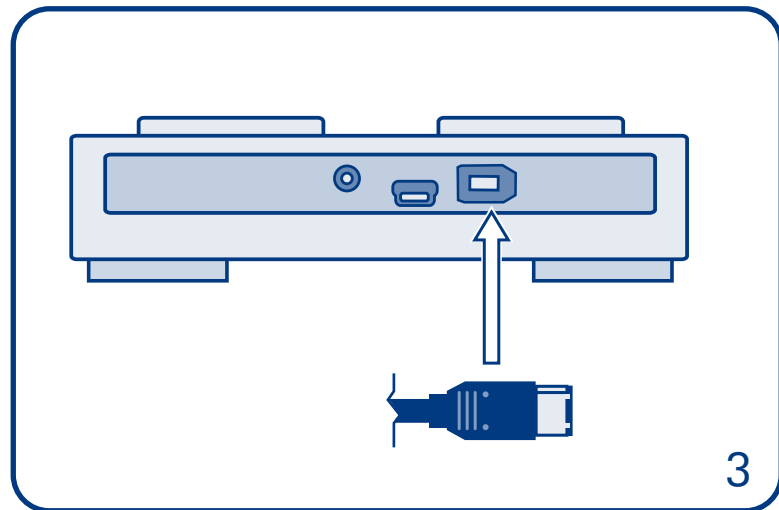
[www.lacie.com/register](http://www.lacie.com/register)



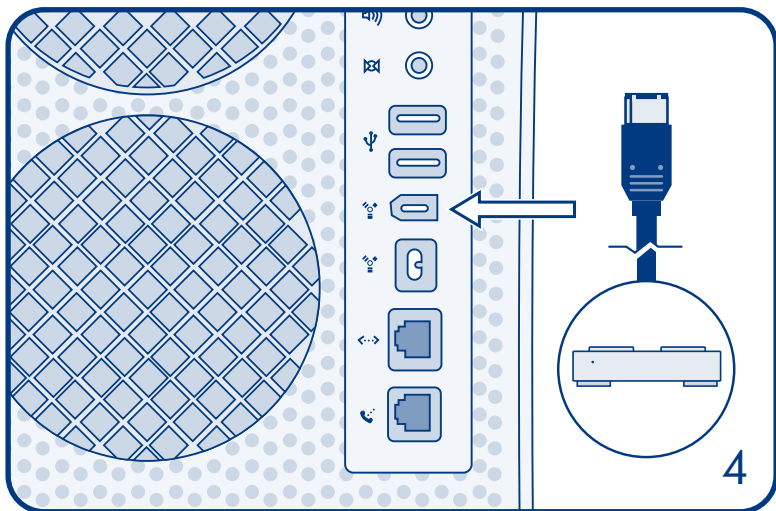
1. Install the included software (for Windows 98SE, Windows Me and Mac OS 9.x users). Windows XP and Mac OS X do not require drivers.\*



2. If necessary, connect the USB power-sharing cable.



3. Connect the FireWire or USB 2.0 cable to your drive.



4. Connect the FireWire or USB 2.0 cable to your computer.  
After a few seconds, your drive will mount on your computer.

\*LaCie drives are pre-formatted as FAT32 volumes and are immediately ready for cross-platform use between Mac & Windows.  
Please refer to the User's Manual for more information about formatting your drive.

Copyright 2005, LaCie. Other company names mentioned herein may be trademarks of their respective owners.

FR

1. Installez le logiciel inclus (pour Windows 98SE, Windows Me et Mac OS 9.x).  
Windows XP et Mac OS X ne requièrent pas de pilotes.\*
2. Si nécessaire, connectez le cordon d'alimentation USB.
3. Connectez le câble FireWire ou USB 2.0 au disque.
4. Connectez le câble FireWire ou USB 2.0 à l'ordinateur. Après quelques secondes, le disque dur LaCie Brick Mobile est monté sur l'ordinateur.

\*Pour plus d'informations, consultez le manuel de l'utilisateur.

Copyright 2005, LaCie. Mac est une marque d'Apple Computer Inc., enregistrée aux États-Unis et dans d'autres pays.  
Les autres noms de sociétés mentionnés dans ce document peuvent être des marques de leurs propriétaires respectifs.

IT

1. Installare il software incluso (utenti Windows 98SE, Windows Me e Mac OS 9.x).  
In Windows XP e Mac OS X non sono richiesti driver.\*
2. Se necessario, collegare il cavo per la condivisione dell'alimentazione USB.
3. Collegare il cavo FireWire o USB 2.0 all'unità.
4. Collegare il cavo FireWire o USB 2.0 al computer. Dopo qualche secondo, l'unità LaCie Brick Mobile Hard Drive viene installata nel computer.

\*Per ulteriori informazioni, consultare la Guida per l'utente.

Copyright 2005, LaCie. Mac è un marchio di fabbrica di Apple Computer, Inc. registrato negli Stati Uniti e in altri paesi.  
Gli altri nomi di società citati in questo documento possono essere marchi di fabbrica dei rispettivi produttori.

**DE**

1. Installieren Sie die enthaltene Software (nur für Windows 98SE, Windows ME und Mac OS 9.x). Für Windows XP und Mac OS X werden keine Treiber benötigt.\*
2. Schließen Sie bei Bedarf das USB-Stromversorgungskabel an.
3. Schließen Sie das FireWire- oder USB 2.0-Kabel an das Laufwerk an.
4. Schließen Sie anschließend das FireWire- oder USB 2.0-Kabel an den Computer an. In wenigen Sekunden wird die LaCie Brick Mobile Festplatte an Ihrem Computer angemeldet.

\*Weitere Informationen finden Sie in Ihrem Benutzerhandbuch.

Copyright 2005 LaCie. Mac ist eine Marke der Apple Computer, Inc., die in den USA und anderen Ländern eingetragen ist. Die weiteren erwähnten Firmennamen sind ggf. Marken der jeweiligen Inhaber.

**ES**

1. Instale el software incluido (Sólo para usuarios de Windows 98SE, Windows Me y Mac OS 9.x). En Windows XP y Mac OS X no se necesitan controladores.\*
2. Si es necesario, conecte el cable USB de alimentación compartida.
3. Conecte el cable FireWire o USB 2.0 a la unidad.
4. Conecte el cable FireWire o USB 2.0 al ordenador. Transcurridos unos segundos, el disco duro Brick Mobile de LaCie aparecerá en el escritorio del ordenador.

\*Encontrará más información en el Manual del Usuario.

Copyright 2005, LaCie. Mac es una marca comercial de Apple Computer, Inc. registrada en los EE.UU. y en otros países. El resto de nombres de empresas citados en este documento pueden ser marcas comerciales de sus respectivos titulares.

**NL**

1. Installeer de meegeleverde software (voor gebruikers van Windows 98SE, Windows Me en Mac OS 9.x). Voor Windows XP en Mac OS X zijn geen stuurprogramma's vereist.\*
2. Sluit zo nodig de USB-voedingskabel aan.
3. Sluit de FireWire- of USB 2.0-kabel aan op uw drive.
4. Sluit de FireWire- of USB 2.0-kabel aan op de computer. Na enkele seconden wordt de LaCie Brick Mobile Hard Drive geactiveerd op de computer.

\*Zie de gebruikershandleiding voor meer informatie.

Copyright 2005, LaCie. Mac is een handelsmerk van Apple Computer, Inc., dat is gedeponeerd in de Verenigde Staten en andere landen. Andere hier genoemde bedrijfsnamen zijn mogelijk handelsmerken van hun respectievelijke eigenaren.

**PT**

1. Instale o software fornecido (utilizadores do Windows 98SE, Windows Me e Mac OS 9.x). O Windows XP e o Mac OS X não requerem a instalação de controladores.\*
2. Se necessário, ligue o cabo de alimentação-USB.
3. Ligue o cabo FireWire ou USB 2.0 à unidade.
4. Ligue o cabo FireWire ou USB 2.0 ao computador. Após alguns segundos, a unidade de disco rígido portátil LaCie Brick será adicionada ao seu computador.

\*Para obter mais informações, consulte o manual do utilizador.

Copyright 2005, LaCie. Mac é uma marca comercial da Apple Computer, Inc., registada nos Estados Unidos e noutros países. Outros nomes de empresas mencionados podem ser marcas comerciais dos respectivos proprietários.

AR

١. قم بتثبيت البرنامج المرفق (المستخدمي Windows 98SE/ Windows Me و Mac OS 9.x). لا يتطلب كل من Windows XP و Mac OS X برامج التشغيل.\*
٢. عند الضرورة، قم بتوصيل كبل مشاركة الطاقة USB.
٣. قم بتوصيل كبل FireWire أو USB 2.0 بمحرك الأقراص.
٤. قم بتوصيل كبل FireWire أو USB 2.0 بالكمبيوتر الخاص بك. بعد بضعة ثوانٍ، سيظهر محرك الأقراص المتنقل LaCie Brick على سطح مكتب جهاز الكمبيوتر لديك.

\*للحصول على المزيد من المعلومات، الرجاء مراجعة دليل المستخدم.

حقوق النشر LaCie ٢٠٠٥. Mac هو علامة تجارية لـ Apple Computer, Inc. مسجلة في الولايات المتحدة والدول الأخرى.

يمكن أن تكون أسماء الشركات الأخرى المذكورة هنا علامات تجارية لملّاكها.

RU

1. Установите входящее в комплектацию программное обеспечение (для пользователей ОС Windows 98SE, Windows Me и Mac OS 9.x). Операционные системы Windows XP и Mac OS X в драйверах не нуждаются.\*
2. При необходимости присоедините USB-кабель с подпиткой.
3. Присоедините к приводу кабель FireWire или USB 2.0.
4. Подключите кабель FireWire или USB 2.0 к компьютеру. Спустя несколько секунд произойдет подключение к компьютеру привода LaCie Brick для мобильных ПК.

\*Подробнее см. руководство пользователя.

Copyright © 2004/2005 LaCie. Товарный знак Mac, принадлежащий компании Apple Computer, Inc., зарегистрирован в США и других странах. Прочие встречающиеся здесь фирменные наименования могут являться товарными знаками, принадлежащими их владельцам.

NO

1. Installer den medfølgende programvaren (for brukere av Windows 98SE, Windows Me og Mac OS 9.x). Windows XP og Mac OS X krever ikke drivere.\*
2. Koble om nødvendig til den strømtilførende USB-ledningen.
3. Koble FireWire- eller USB 2.0- ledningen til stasjonen.
4. Koble FireWire- eller USB 2.0- ledningen til datamaskinen. Etter noen sekunder vil harddisken LaCie Brick Mobile være oppmeldt på datamaskinen.

\*Du finner mer informasjon i Brukerhåndboken.

Copyright 2005, LaCie. Mac er et varemerke for Apple Computer, Inc., registrert i USA og andre land. Andre firmanavn nevnt her kan være varemerker for de respektive eierne.

SV

1. Installera medföljande programvara (för användare av Windows 98SE, Windows Me och Mac OS 9.x). Windows XP och Mac OS X kräver inga drivrutiner.\*
2. Anslut USB strömfördelarkabeln vid behov.
3. Anslut FireWire eller USB 2.0-kabeln till enheten.
4. Anslut FireWire eller USB 2.0-kabeln till datorn. Efter några sekunder installeras LaCie Brick mobila hårddisk på din dator.

\*För mer information hänvisas till användarhandboken.

Copyright 2005, LaCie. Mac är ett varumärke som tillhör Apple Computer, Inc. registrerat i USA och andra länder. Andra företagsnamn nämnda här kan vara varumärken som tillhör sina respektive ägare.

DA

1. Installer den medfølgende software (for brugere af Windows 98SE, Windows Me og Mac OS 9.x). Windows XP og Mac OS X kræver ingen drivere.\*
2. Om nødvendigt skal USB-strømdelingskablet tilsluttes.
3. Tilslut FireWire eller USB 2.0-kablet til dit drev.
4. Tilslut FireWire eller USB 2.0-kablet til din computer. Efter nogle få sekunder vil din LaCie Brick Mobile Hard Drive være installeret på din computer.

\*Jf. brugermanualen for yderligere oplysninger.

Copyright 2005, LaCie. Mac er et varemærke, der tilhører Apple Computer, Inc., og som er registreret i USA og andre lande. Andre firmanavne nævnt heri kan være varemærker, der tilhører deres respektive ejere.

FI

1. Asenna mukana tuleva ohjelmisto (käyttöjärjestelmien Windows 98SE, Windows Me ja Mac OS 9.x käyttäjille). Windows XP ja Mac OS X eivät vaadi ohjaimia.\*
2. Kytke USB-virranjakokaapeli tarvittaessa.
3. Kytke FireWire- tai USB 2.0 -kaapeli asemaan.
4. Kytke FireWire- tai USB 2.0 -kaapeli tietokoneeseen. LaCie Brick -siirrettävä kiintolevy asentuu tietokoneeseen muutamassa sekunnissa.

\*Lisätietoja on käyttöoppaassa.

Copyright 2005, LaCie. Mac on Apple Computer, Inc:n rekisteröity tavaramerki Yhdysvalloissa ja muissa maissa. Muut tässä käyttöohjeessa mainitut yritysnimet voivat olla taustayritystensä tavaramerkkejä.

JP

1. 同梱のソフトウェアをインストールします (Windows 98SE、Windows Me および Mac OS 9.x をご使用の場合)。Windows XP および Mac OS X では、ドライバ不要です。\*
2. 必要な場合、USB 電力共有ケーブルを接続します。
3. FireWire または USB 2.0 ケーブルをハード ディスクに接続します。
4. FireWire または USB 2.0 ケーブルをコンピュータに接続します。数秒後に、LaCie Brick Mobile Hard Drive がコンピュータにマウントされます。

\*詳細については、ユーザー マニュアルをご覧ください。

Copyright 2005, LaCie. Mac は、米国およびその他の国で登録された Apple Computer, Inc の商標です。本書で言及されたその他の会社名は、関連所有者の商標です。

EL

1. Εγκαταστήστε το συμπεριλαμβανόμενο λογισμικό (για χρήστες Windows 98SE, Windows Me και Mac OS 9.x). Τα Windows XP και Mac OS X δεν απαιτούν οδηγούς δίσκου.\*
2. Αν είναι απαραίτητο, συνδέστε το καλώδιο USB κοινόχρηστης τροφοδοσίας.
3. Συνδέστε το καλώδιο FireWire ή USB 2.0 στο δίσκο.
4. Συνδέστε το καλώδιο FireWire ή USB 2.0 στον υπολογιστή. Μετά από μερικά δευτερόλεπτα, ο δίσκος LaCie Brick Mobile Hard Drive θα εμφανιστεί στον υπολογιστή.\*

\*Για περισσότερες πληροφορίες, παρακαλούμε συμβουλευθείτε το Εγχειρίδιο Χρήσης.

Copyright 2005, LaCie. Το Mac είναι εμπορικό σήμα της Apple Computer, Inc., κατατεθέν στις Η.Π.Α. και σε άλλες χώρες. Άλλες επωνυμίες εταιριών που αναφέρονται στο παρόν μπορεί να αποτελούν εμπορικά σήματα των αντίστοιχων ιδιοκτητών τους.