



12big Rack Storage Server



Snelle installatiegids

INHOUDSOPGAVE

1. Inleiding	3
1.1. Veilige hantering.....	3
1.2. Veiligheid.....	3
1.3. ESO-voorzorgsmaatregelen.....	3
1.4. Voorzorgsmaatregelen reksysteem	3
2. Voorbereiding	3
2.1. Voordat u begint.....	3
2.2. Uitpakken	4
3. Installatie	4
3.1. Het systeem in een rek monteren.....	4
3.2. Modules plaatsen	5
3.3. Voedingseenheden plaatsen	5
3.4. Voedingseenheden verwijderen	5
3.5. Een ventilator vervangen	6
3.6. Batterijveiligheid	6
3.7. Stations plaatsen	6
3.8. Bedieningspaneel	7
4. Uw RAID beheren	8
4.1. Opstarten en aanmelden	8
4.2. Een RAID-configuratie migreren	8
4.3. Een schijfarray met RAID-bescherming maken	9
4.4. De array activeren	10
4.5. Het volume delen	10

1. INLEIDING

1.1. Veilige hantering

- De behuizing kan tot 36 kg wegen. Til de behuizing niet alleen op.
- Til de behuizing niet op met de handgrepen van de batterijmodules. Deze zijn niet ontworpen voor het optillen van een dergelijk gewicht.

1.2. Veiligheid

Alle insteekmodules en lege platen zijn onderdeel van de brandbeschermende behuizing en mogen alleen worden verwijderd wanneer een vervangend onderdeel onmiddellijk kan worden geplaatst. Het systeem mag niet in werking worden gesteld als niet alle eenheden zich op hun plaats bevinden. Om aan de geldende veiligheids-, emissie- en temperatuurvereisten te voldoen, mogen geen afdekkingen worden verwijderd.

Koppel de eenheid definitief los als u denkt dat de eenheid beschadigd is en voordat u de eenheid verplaatst.

- De eenheid mag alleen in werking worden gesteld met een ingangsspanning van 100-240 VAC, 50-60 Hz.
- De stekker van het netsnoer wordt gebruikt om de stroomvoorziening naar het systeem te onderbreken. Zorg ervoor dat de stopcontacten zich in de buurt van de apparatuur bevinden en gemakkelijk toegankelijk zijn.
- De stroomvoorziening moet altijd worden losgekoppeld voordat een voedingseenheid uit de behuizing wordt verwijderd.
- Het netsnoer moeten zijn voorzien van een veilige elektrische aarding. Controleer de aarding van de behuizing voordat u de stroom inschakelt.
- Zorg voor een geschikte voedingsbron met elektrische overbelastingsbeveiliging om aan de vereisten in de technische specificaties te voldoen.
- Deze apparatuur is ontworpen voor gebruik met twee werkende voedingseenheden in de voedingsmodule. Voordat een voedingseenheid wordt verwijderd/vervangen, moet de stroom worden afgesloten voor een spanningsloze toestand.
- Een defecte voedingseenheid moet binnen 24 uur worden vervangen door een naar behoren werkend exemplaar.

LET OP: Als deze apparatuur wordt gebruikt op een manier die niet door LaCie wordt aangegeven, kan de door de apparatuur geboden bescherming mogelijk aangetast zijn.

BELANGRIJK: De bovenste afdekking van de behuizing moet worden vastgezet wanneer de behuizing normaal wordt gebruikt, door de vergrendeling 90° te draaien naar de 'vergrendelde' stand. Zo krijgen gebruikers/operators geen toegang tot de onderhoudszones.

LET OP: De RJ45-aansluitingen op het moederbord/PCI-kaarten dienen alleen voor een Ethernet-verbinding en mogen niet met een telecommunicatienetwerk worden verbonden.

BELANGRIJK: Verwijder de afdekkingen van de voedingseenheid niet. U wordt mogelijk blootgesteld aan elektrische schokken. Retourneer de voedingseenheid naar LaCie voor reparatie.

BELANGRIJK: Gesplitste netsnoeren mogen NIET worden gebruikt met de 12big Rack Storage Server.

1.3. ESO-voorzorgsmaatregelen

Het is raadzaam om een geschikt antistatisch pols- of enkelbandje te dragen en alle gebruikelijke ESO-voorzorgsmaatregelen in acht te nemen bij de hantering van de insteekmodules en onderdelen. Vermijd contact met connectoronderdelen en moduleconnectoren, enz.

1.4. Voorzorgsmaatregelen reksysteem

De volgende veiligheidsvoorschriften moeten in acht worden genomen bij montage in een rek.

- Het rekontwerp moet zijn voorzien van stabilisatie-inrichtingen die voorkomen dat het rek kantelt of overhelt tijdens de installatie of normaal gebruik.
- Bij het laden van de eenheden in een rek vult u het rek van onder naar boven en haalt u het rek van boven naar onder leeg.
- Het rekontwerp moet rekening houden met de maximale bedrijfsomgevingstemperatuur voor de eenheid, die 35°C bedraagt.
- Het systeem moet worden geplaatst met een lagedrukaflaatinstallatie aan de achterkant (tegendruk veroorzaakt door rekdeuren en obstakels mag niet meer dan 5 pascal bedragen (0,5 mm waterpeilglas)).
- Het rek moet een veilig elektrisch verdeelsysteem hebben. Er moet een overbelastingsbeveiliging zijn voorzien voor de eenheid, en het rek mag niet worden overbelast door het totaal aantal geïnstalleerde eenheden in het rek. U dient rekening te houden met het elektrisch stroomverbruik op het naamplaatje van de eenheid bij het doorlopen van de vorige punten.
- Het elektrisch verdeelsysteem moet voorzien zijn van een betrouwbare aarding voor elke eenheid in het rek.
- Elke voeding in elke eenheid heeft een aardlekstroom van 0,75 mA. In het ontwerp van het elektrisch verdeelsysteem moet rekening worden gehouden met de totale aardlekstroom van alle voedingseenheden in alle eenheden. Het rek moet worden voorzien van het label 'HOGE LEKSTROOM. Aarding is noodzakelijk vóór het aansluiten van een voedingseenheid'.
- Zodra het rek is geconfigureerd met de eenheden, moet het aan de veiligheidsvoorschriften UL 60950-1 en IEC 60950-1 voldoen.

2. VOORBEREIDING

2.1. Voordat u begint

Voordat u begint, zorgt u ervoor dat de plaats waar u de behuizing wilt installeren en gebruiken voorzien is van het volgende:

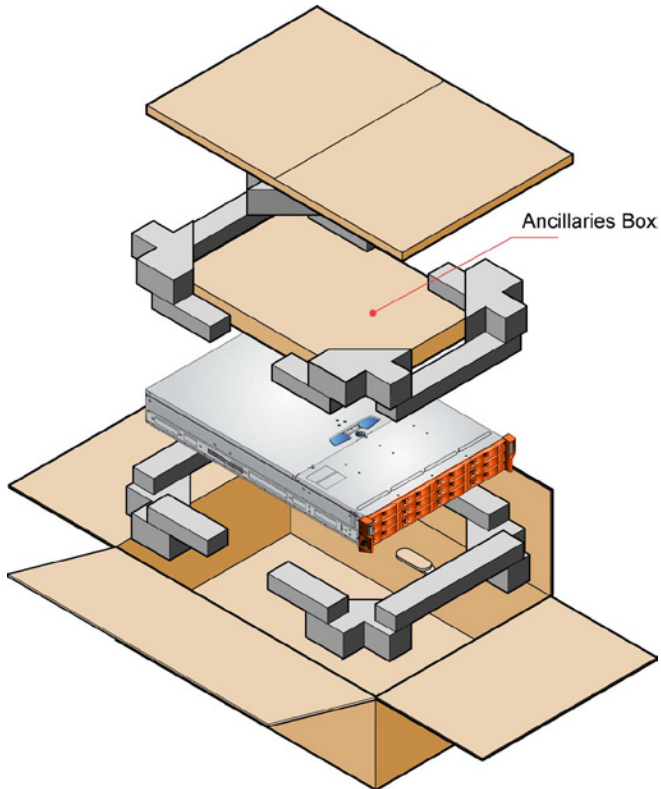
- Standaardwisselstroomvoeding van een zelfstandige bron of een rekstroomverdeler met een UPS.
- Netsnoer
- Rekkitt (bij installatie in een rek)

Raadpleeg LaCie voor een lijst met geschikte accessoires voor gebruik met de behuizing.

De accessoiredoos bevat de netsnoeren en andere bestelde accessoires.

2.2. Uitpakken

1. Controleer de verpakking op stoten, scheuren, waterschade of elk ander bewijs van een verkeerde hantering tijdens het transport. Bij eventuele schade neemt u foto's van de verpakking voordat u de verpakking opent, zodat u deze later nog kunt raadplegen.
2. Haal het systeem uit de verpakking. Zie Afbeelding 1.



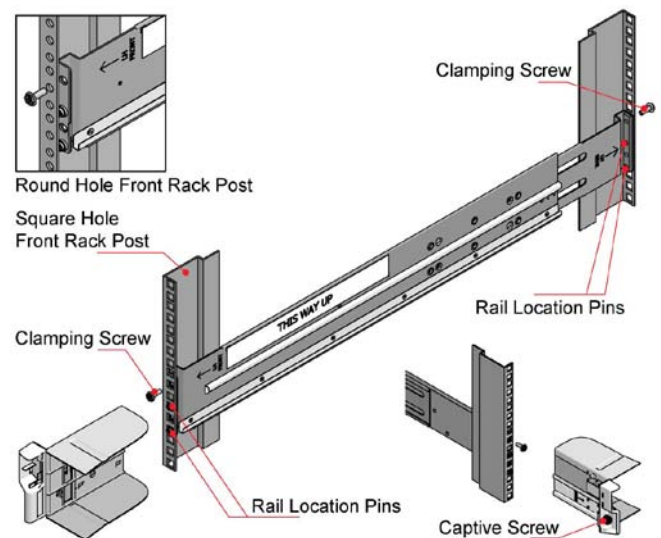
Afbeelding 1 - De behuizing uitpakken

3. INSTALLATIE

3.1. Het systeem in een rek monteren

OPMERKING: De railkit is alleen geschikt voor rekken van 19 inch met vierkante en ronde gaten. De minimale afstand tussen verticale rekstijlen is 610 mm (24 inch); de maximale afstand is 914 mm (36 inch). De raillocatiepennen zijn voormonteerde en zijn geschikt voor rekken met vierkanten of ronde gaten. De pennen mogen niet worden verwijderd.

1. Haal de railmontagekit voor rekken uit de doos met accessoires en controleer deze op schade.
2. Zorg ervoor dat de voormonteerde rails op hun kortste stand staan.
3. Zoek de raillocatiepennen in de voorkant van het rek en verleng de rails zodat de achterste locatiepennen kunnen worden vastgezet. Zorg ervoor dat de pennen zich volledig in de gaten in de rekstijlen bevinden (zie Afbeelding 2).
4. Installeer de klemmschroeven aan de voor- en achterkant (zie Afbeelding 2). De schroeven moeten niet te strak worden aangedraaid, zodat de rail nog zijwaarts naar de sleuven kan bewegen.
5. Schuif de behuizing op de rails volledig in het rek.
6. Trek de behuizing circa 200 mm uit en draai de klemmschroeven aan de voor- en achterkant volledig vast (zie Afbeelding 2).
7. Bevestig de voorkant van de behuizing met de twee borgschroeven, zoals in Afbeelding 2 wordt getoond.

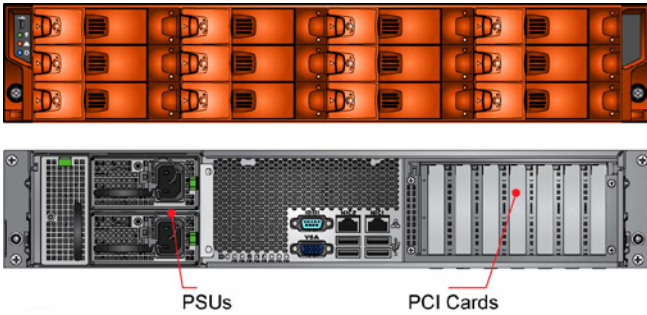


Afbeelding 2 - Reinstallatie

3.2. Modules plaatsen

Plaats de modules in de sleuven zoals aangegeven in Afbeelding 3.

BELANGRIJK: Het verwijderen van de bovenste afdekking van de behuizing of een voedingsmodule mag alleen door onderhoudspersoneel worden uitgevoerd. Mogelijke gevaren zijn onder andere draaiende ventilatoren en hete oppervlakken. De schroeven of vergrendelingen die de bovenste afdekking van de behuizing en voedingsmodules vastzetten, moeten goed worden vastgedraaid om onbevoegde toegang tot die zones te voorkomen.



Afbeelding 3: Modulelocaties

3.3. Voedingseenheden plaatsen

Twee voedingseenheden zijn in de montagekooi achter in de behuizing geïnstalleerd.

BELANGRIJK: Verwijder de afdekkingen van de voedingseenheid niet. U wordt mogelijk blootgesteld aan elektrische schokken. Retourneer de voedingseenheid naar LaCie voor reparatie.

1. Controleer op schade en besteed hierbij bijzondere aandacht aan de achterste connector van de voedingseenheid.
2. Wees voorzichtig met de voedingseenheid en vermijd schade aan de connectorpennen. Installeer een voedingseenheid niet als er pennen gebogen lijken te zijn.
3. Schuif de voedingseenheid in de montagekooi.
4. Druk de eenheid stevig op zijn plaats totdat u het klikgeluid van de veiligheidsveer hoort.

OPMERKING: Deze module mag alleen door onderhoudspersoneel worden verwijderd.

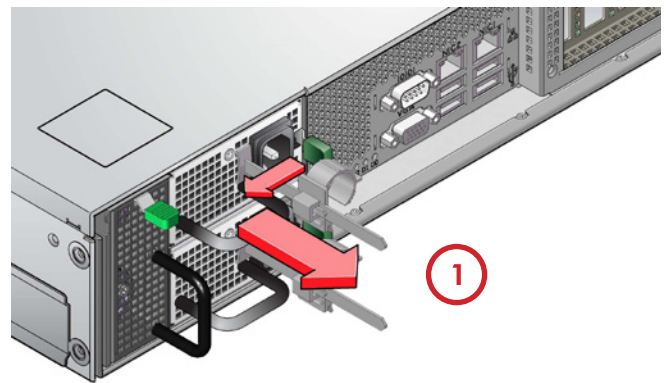
5. U kunt nu de netsnoeren aansluiten op de voedingsbronnen en de voeding inschakelen (ON).

3.4. Voedingseenheden verwijderen

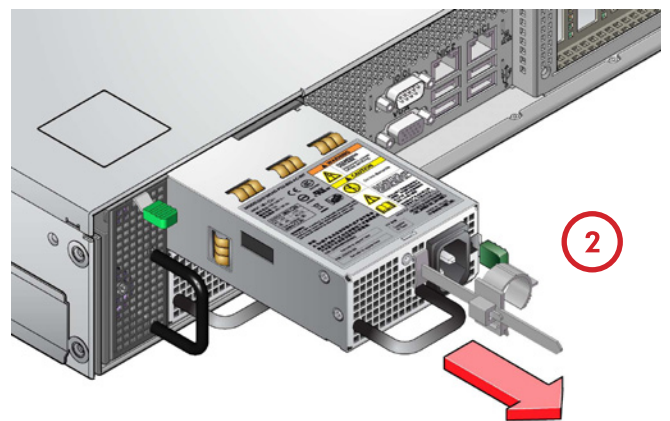
BELANGRIJK: Voordat u de voedingseenheid verwijdert uit de montagekooi, sluit u de stroom van de voeding af met de schakelaar (indien aanwezig) of door de voedingsbron fysiek te verwijderen. Zo zorgt u ervoor dat uw systeem een waarschuwing ontvangt dat de voeding wordt uitgeschakeld. Verwijder de defecte voedingseenheid pas als u een vervangende eenheid hebt.

U kunt blijven werken terwijl de defecte voedingseenheid wordt vervangen.

1. Zorg ervoor dat u vaststelt welke van de twee geïnstalleerde voedingseenheden defect is.
2. Schakel deze uit en koppel het netsnoer los.
3. Druk de sluihendel naar links om de eenheid te ontgrendelen (zie Afbeelding 4a).
4. Pak de handgreep vast en trek de voedingseenheid naar buiten (Afbeelding 4b).



Afbeelding 4a: Een voedingseenheid verwijderen

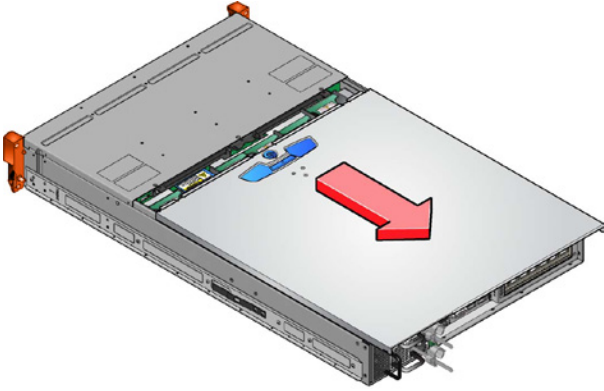


Afbeelding 4b: Een voedingseenheid verwijderen

3.5. Een ventilator vervangen

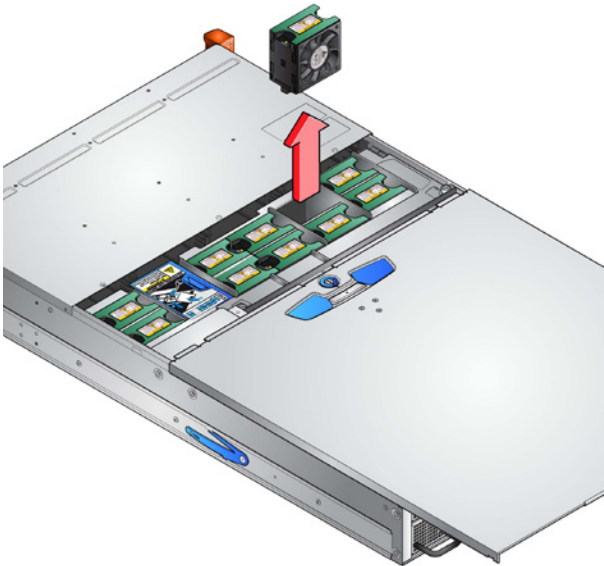
BELANGRIJK: De afdekking mag alleen door onderhoudspersoneel worden geopend.

1. Ontgrendel de bovenste afdekking van de behuizing door het vergrendelingsmechanisme naar de stand 'Ontgrendeld' te draaien en schuif de afdekking zo ver mogelijk naar achter (zie Afbeelding 5).



Afbeelding 5: De afdekking van de behuizing verwijderen

2. Pak de defecte ventilatormodule vast met uw duim en wijsvinger en trek de module naar boven om deze los te maken. Verwijder de module uit de behuizing (zie Afbeelding 6).



Afbeelding 6: Een ventilator verwijderen

BELANGRIJK: Om letsel te voorkomen moet u controleren of de bladen volledig stilstaan voordat u de ventilator vastpakt.

3. Controleer de ventilator op schade. Installeer de ventilator niet als deze zichtbare schade vertoont.
4. Plaats de ventilator terug door deze volledig in de behuizing te duwen totdat deze goed op zijn plaats en op gelijk hoogte als de andere ventilatoren zit.
5. Controleer of de LED van de ventilatormodule binnen 10 seconden na installatie uitgaat.
6. Sluit de afdekking van de behuizing en zet deze vast door het vergrendelingsmechanisme naar de stand 'Vergrendeld' te draaien.

3.6. Batterijveiligheid

Batterijen op het moederbord vervangen.

LET OP: Er bestaat explosiegevaar als de batterij wordt vervangen door een onjuist type batterij.

Voer oude batterijen af conform de instructies van de fabrikant en de voorschriften in uw land.

LET OP: De batterijen op de NVRAM-kaart(en) kunnen niet worden vervangen. De volledige kaart moet bij een batterijstoring worden vervangen. Daarom moet de volledige kaart elk jaar of bij een batterijstoring worden vervangen.

3.7. Stations plaatsen

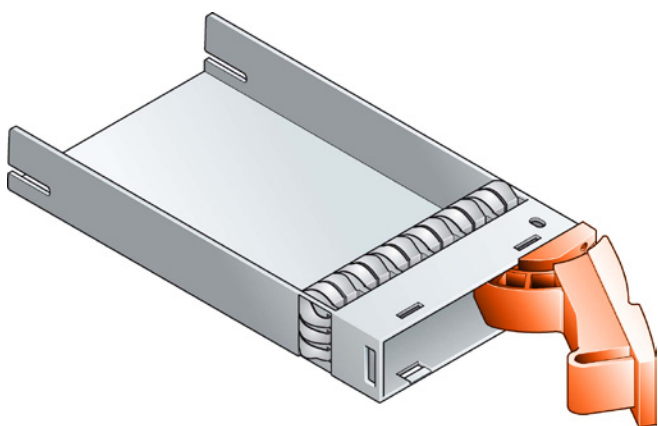
LET OP: Door de behuizing te gebruiken met ontbrekende stationdragermodules, wordt de luchtstroom onderbroken, waardoor de stations onvoldoende afkoelen. Alle openingen moeten worden gevuld voordat de eenheid in bedrijf wordt gesteld. Dummy-modellen van de stationdragermodules zijn verkrijgbaar voor installatie in ongebruikte schijfsluven.

1. Maak de dragergreep los door de hendel in de greep naar rechts te drukken en plaats de drager in de behuizing.

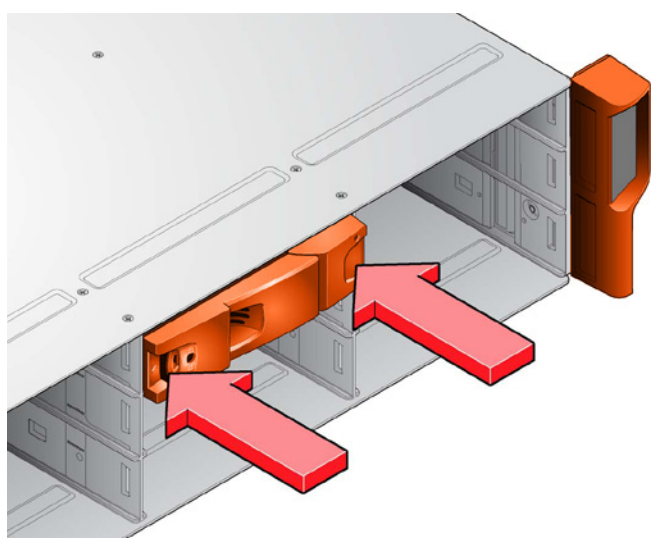
BELANGRIJK: Zorg ervoor dat de drager zo is gericht dat het station zich in de hoogste positie bevindt en dat de greep opent vanaf de linkerkant (zie Afbeelding 7).

2. Schuif de drager voorzichtig volledig in de behuizing.
3. Plaats de drager op zijn plaats: de noksteen op de dragerbasis past in de sleuf in de behuizing.
4. Wanneer de drager volledig op zijn plaats zit, sluit u de greep. U hoort de vergrendeling vastklikken.

BELANGRIJK: Zorg ervoor dat alle stationdragers volledig op hun plaats zitten in de behuizing door ze stevig in de sleuf te drukken (zie Afbeelding 8).



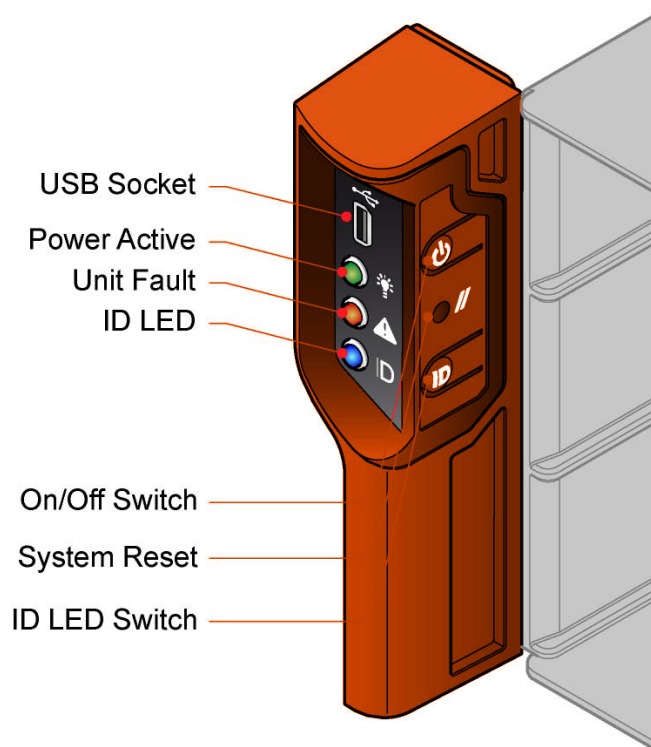
Afbeelding 7: Stationdragermodule (Opmerking: zorg ervoor dat de greep altijd open is vanaf de linkerkant)



Afbeelding 8: Stations plaatsen (Opmerking: zorg ervoor dat de dragers volledig op hun plaats zitten in de behuizing)

3.8. Bedieningspaneel

LED	Kleur	Normaal	Storing
Ingeschakeld	Groen	Aan	Aan
Storing	Oranje	Uit	Aan
ID behuizing	Blauw	N.v.t.	N.v.t.



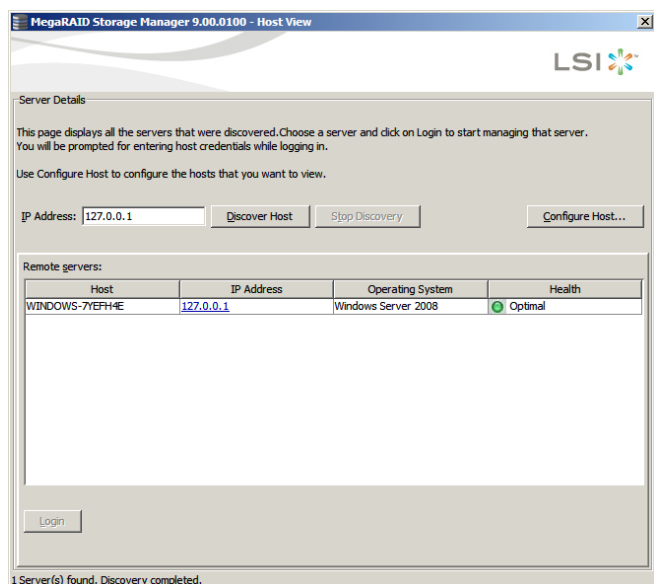
Afbeelding 9: Bedieningspaneel

4. UW RAID BEHEREN

De 12big Rack Storage Server wordt geleverd met een voorgeconfigureerde RAID 5-array op de drie eerste gegevensstations, die de partitie voor het besturingssysteem bevatten. In dit hoofdstuk wordt uitgelegd hoe u uw RAID kunt migreren, uitbreiden of opnieuw kunt opbouwen. De cd met het besturingssysteem wordt meegeleverd voor het geval dat u een geheel nieuwe, aangepaste configuratie wilt maken.

4.1. Opstarten en aanmelden

1. Sluit een beeldscherm, muis en toetsenbord aan op de 12big Rack Storage Server en start het systeem op.
2. Volg de stappen in de wizard [Set Up Windows](#) (Windows-installatie) en meld u aan als beheerder.
Wachtwoord: [LaCie12big](#) (hoofdlettergevoelig)
3. Start de beheerssoftware [LSI MegaRAID](#) via het menu Start of het bureaublad.
4. De LSI-beheerpagina wordt geopend. Selecteer uw server en klik op [Connect](#) (Verbinden).



Afbeelding 11 - Opstartvenster LSI

OPMERKING: In de standaardconfiguratie wordt alleen de lokale server weergegeven.

5. De aanmeldingsgegevens zijn standaard:
Gebruikersnaam: [Administrator](#)
Wachtwoord: [LaCie12big](#)
6. Het hoofdvenster van MegaRAID Storage Manager wordt geopend. Selecteer op het tabblad Physical (Fysiek) de kaart [MegaRAID SAS 9280-4i4e](#).

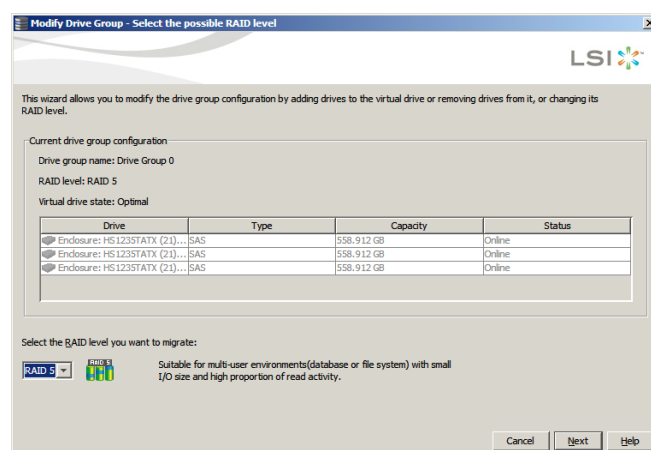
4.2. Een RAID-configuratie migreren

Standaard zijn er slechts drie schijven voorgeconfigureerd. Het besturingssysteem bevindt zich op deze drie stations. In deze paragraaf wordt uitgelegd hoe u ongeconfigureerde stations kunt toevoegen aan de huidige RAID-array of van een RAID 5- naar een RAID 6-configuratie kunt migreren.

LET OP: Zorg dat u een back-up van uw gegevens maakt voordat u het RAID-niveau wijzigt.

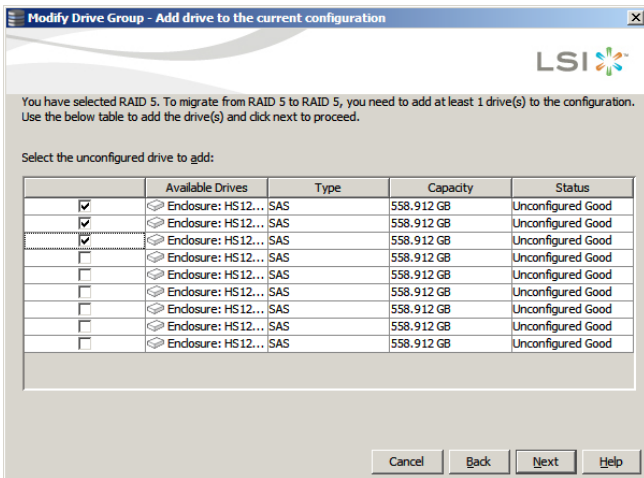
LET OP: Het migreren van een RAID kan niet worden gestopt en tijdens deze bewerking worden alle andere RAID-activiteiten uitgeschakeld.

1. Klik op het tabblad [Logical](#) (Logisch) in het linkerdeelvenster van het venster [MegaRAID Storage Manager](#).
2. Selecteer een stationgroep in het linkerdeelvenster.
3. Selecteer [Go To > Drive Group > Modify Drive Group](#) (Ga naar > Stationgroep > Stationgroep wijzigen) op de menubalk of klik met de rechtermuisknop op het pictogram van een virtueel station om toegang te krijgen tot de [Modify Drive Group Wizard](#) (wizard Stationgroep wijzigen). Het venster [Modify Drive Group Wizard](#) (wizard Stationgroep wijzigen) wordt weergegeven.



Afbeelding 12 - RAID-niveau wijzigen

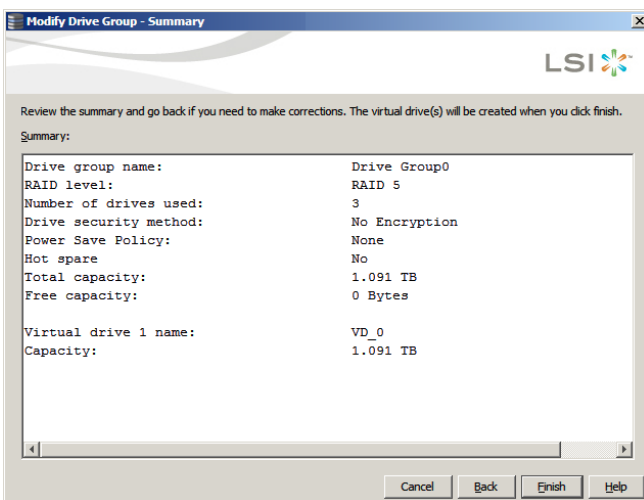
- In het scherm **Modify Drive Group Wizard** (wizard Stationgroep wijzigen) selecteert u het RAID-niveau waarnaar u de stationgroep wilt wijzigen ('migreren') en klikt u op **Next** (Volgende). Als voor het nieuwe RAID-niveau meer schijven nodig zijn, wordt in een scherm het aantal schijven weergegeven dat u moet toevoegen.



Afbeelding 13 - Stations selecteren voor RAID-configuratie

- Selecteer een of meer ongeconfigureerde stations die moeten worden toegevoegd en klik op **Next** (Volgende).

OPMERKING: De capaciteit van een of meer stations die u toevoegt, moet overeenkomen met of groter zijn dan de capaciteit van de stations die al aanwezig zijn in de stationgroep, anders kunt u het RAID-niveau niet wijzigen.



Afbeelding 14 - Samenvattingsscherm voor RAID-configuratie

- Controleer de configuratie-informatie. Klik op **Back** (Terug) om wijzigingen aan te brengen of **Finish** (Voltooien) om de wijzigingen te accepteren. Er wordt een bevestigingsbericht weergegeven omdat deze bewerking niet kan worden afgebroken.

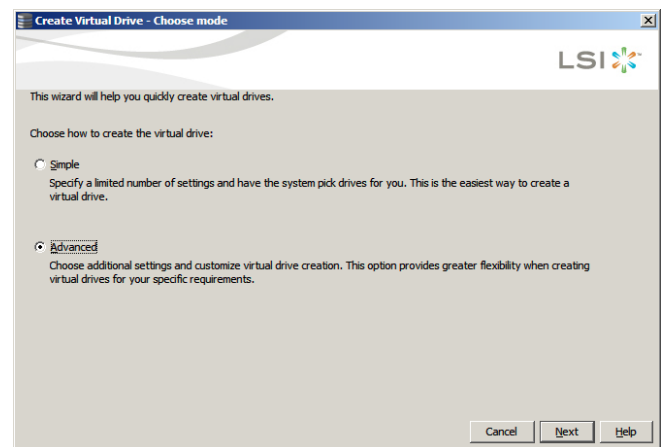
- Klik op **Yes** (Ja) om te bevestigen en de migratie naar het nieuwe RAID-niveau te voltooien.

U kunt de voortgang van de wijziging van het RAID-niveau volgen door **Manage > Show Progress** (Beheren > Voortgang tonen) te selecteren op de menubalk.

4.3. Een schijfarray met RAID-bescherming maken

In deze paragraaf wordt uitgelegd hoe u extra stations configureert met aangepaste instellingen.

- Selecteer **Go To > Controller > Create Virtual Drive** (Ga naar > Controller > Virtueel station maken) om de configuratie van uw RAID-array te starten. Selecteer **Advanced** (Geavanceerd) en klik op **Next** (Volgende).



Afbeelding 15 - wizard 'Create Virtual Drive' (Virtueel station maken)

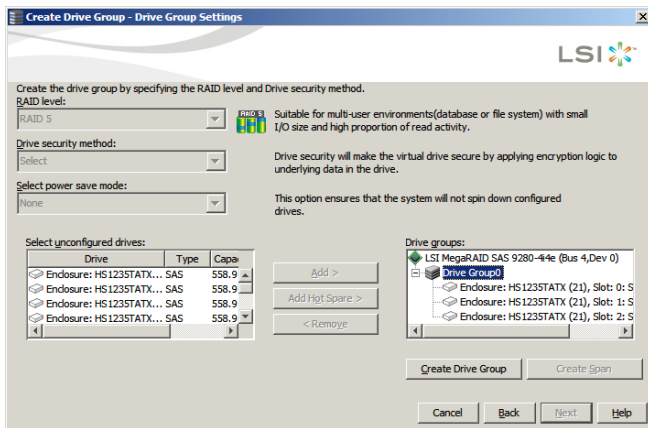
- Onder de lijst met beschikbare stations gaat u als volgt te werk voor elke schijfarray:
 - Selecteer de stations die u in uw array wilt opnemen in de weergave **Unconfigured Drives** (Ongeconfigureerde stations).

LET OP: Het besturingssysteem is voorgeïnstalleerd op de eerste drie gegevensstations. Als u de RAID-configuratie van die stations verwijdert, verwijdert u ook het voorgeïnstalleerde besturingssysteem.

OPMERKING: U kunt meerdere stations selecteren door de **Ctrl**-toets ingedrukt te houden.

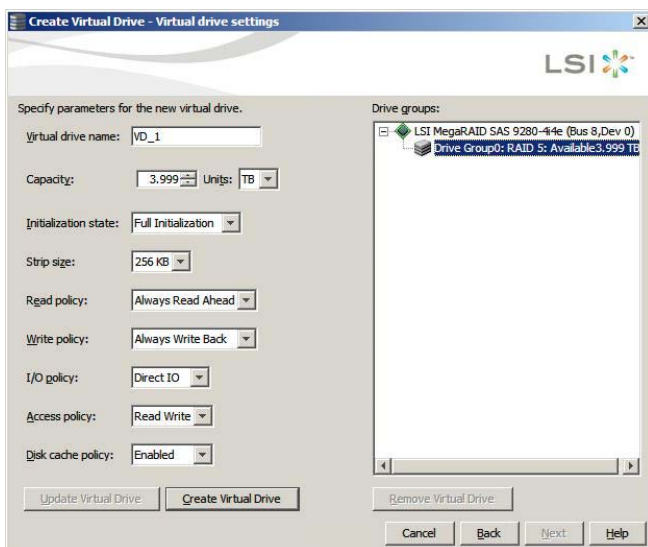
- Klik op de knop **Add** (Toevoegen) om de stations naar het deelvenster **Available Arrays** (Beschikbare arrays) te verplaatsen. Als u een fout maakt, selecteert u het desbetreffende station en klikt u op **Remove** (Verwijderen).

- c. Voor elke array die u wilt maken, klikt u op de knop **Create Array Group** (Arraygroep maken).



Afbeelding 16 - Stationgroep maken

3. Wanneer alle arrays zijn gemaakt, klikt u op **Next** (Volgende).
4. In het scherm **Virtual Disk Properties** (Eigenschappen van virtuele schijf) wijzigt u de standaardinstellingen als volgt om de beste prestaties te verkrijgen:
 - a. RAID-niveau (RAID 6 voor de beste bescherming en RAID 5 voor de beste bescherming/kost-per-TB-verhouding).
 - b. **Initialization state**: Full initialization
 - c. **Stripe size**: 256KB minimale
 - d. **Read policy**: Always Read Ahead
 - e. **Write policy**: Always write back
 - f. **I/O policy**: Direct IO
 - g. **Access policy**: Read Write
 - h. **Disk cache policy**: Enabled
 - i. Klik op **Create Virtual Drive** (Virtueel station maken) voor elk station dat u wilt maken. De instellingen kunnen worden gewijzigd met de knop **Update Virtual Drive** (Virtueel station bijwerken).

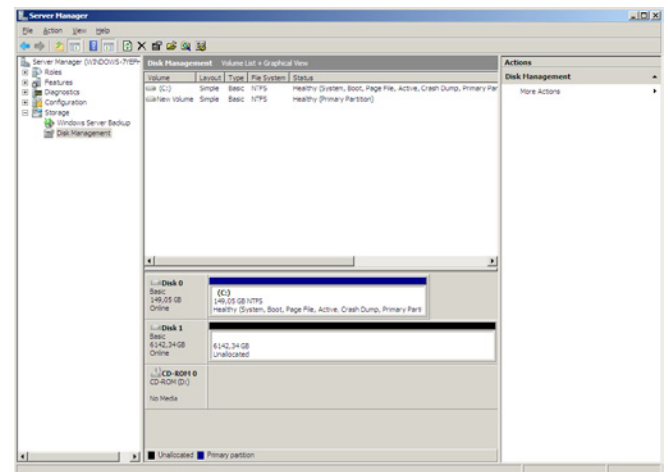


Afbeelding 17 - Geavanceerde instellingen

5. Klik op **Volgende** wanneer u klaar bent.
6. Controleer de configuratie die wordt weergegeven in het venster **Virtual Disk Summary** (Overzicht van virtuele schijf). Als u iets wilt wijzigen, klikt u op **Back** (Terug) en wijzigt u de configuratieparameters. Klik anders op **Finish** (Voltooien) om de configuratie te accepteren en het initialisatieproces te starten (tenzij u hierboven **No Initialization** (Geen initialisatie) hebt geselecteerd).

4.4. De array activeren

1. Als u toegang tot uw stationconfiguratie wilt, start u **Server Manager** (Serverbeheer) vanuit het menu **Start van Windows** en selecteert u **Storage > Disk Management** (Opslag > Schijfbeheer).



Afbeelding 18 - Windows-opslagbeheer

2. Het venster **Initialize Disk** (Schijf initialiseren) wordt weergegeven. Als dit niet gebeurt, klikt u met de rechtermuisknop op de gewenste schijf en selecteert u **Initialize Disk** (Schijf initialiseren).
3. Selecteer **GPT** als uw volume groter is dan 2 TB (GUID Partitiion Table) en klik op **OK**.
4. Klik met de rechtermuisknop op de gewenste schijf en selecteer **New simple volume** (Nieuw eenvoudig volume).
5. Wanneer het formatteren is voltooid, moet de schijf worden weergegeven als **Healthy** (In orde).

Het logische volume is nu geactiveerd en wordt in Windows Verkenner weergegeven.

4.5. Het volume delen

Als u hulp nodig hebt voor de configuratie van SMB- en NFS-shares, raadpleegt u het technische document over dit onderwerp, dat te vinden is op de LaCie-website en op de product-cd:

http://www.lacie.com/download/more/Tech_Briefs/TB_Shared_Folders_en.pdf

De 12big Rack Storage Server wordt geleverd met Extreme Z-IP voorgeïnstalleerd, zodat compatibiliteit met een Mac wordt gewaarborgd en back-upconfiguratie met Time Machine mogelijk is. Voor meer informatie raadpleegt u de documentatie op de product-cd of in **menu Start > Programma's > Extreme Z-IP**.

Contact met ons opnemen

LaCie Azië

25/F Winsan Tower
98 Thomson Road
Wanchai, Hongkong, China
info.asia@lacie.com

LaCie Australië

458 Gardeners Road
Alexandria, NSW 2015
info.au@lacie.com

LaCie Benelux

Vorstlaan / 165 Bld du Souverain
B-1160 Brussel, België
info.benelux@lacie.com

LaCie Canada

103 The East Mall, Unit 1
Toronto, Ontario
info.ca@lacie.com

LaCie Frankrijk

17, rue Ampère
91349 Massy Cedex
info.fr@lacie.com

LaCie Duitsland

Am Kesselhaus 5
D-79576 Weil Am Rhein
info.de@lacie.com

LaCie Italië

Milano Business Park
Edificio B1
Via dei Missaglia 97
20142 Milaan
info.it@lacie.com

Elecom – Japan

<http://www.lacie.jp/support/>

LaCie Scandinavië

(Zweden, Denemarken,
Noorwegen, Finland)
Sveavägen 90, 5tr
113 59 Stockholm, Zweden
info.nordic@lacie.com

LaCie Spanje

C/ Núñez Morgado, 3, 5ª pl.
28036 Madrid
info.es@lacie.com

LaCie Zwitserland

Dauidsbodenstrasse 15A
4004 Basel
info.ch@lacie.com

LaCie Verenigd Koninkrijk en Ierland

LaCie Ltd, Power Road Studios
114 Power Road
Chiswick, Londen, W4 5PY,
Verenigd Koninkrijk
VK: info.uk@lacie.com
Ierland: info.ie@lacie.com

LaCie VS

22985 NW Evergreen Pkwy
Hillsboro, OR 97124
sales@lacie.com

LaCie wereldwijde export

17, rue Ampère
91349 Massy Cedex, Frankrijk
sales.intl@lacie.com
support.intl@lacie.com

Bezoek www.lacie.com voor meer informatie over LaCie-producten.

Copyright © 2011, LaCie xxxxx 110610

