

Indice

Sezione preliminare	2
Precauzioni	4
1. Rimozione dell'unità LaCie dalla confezione	6
1.1. Requisiti minimi di sistema	7
1.1.1. Requisiti hardware	7
1.1.2. Requisiti software	7
2. Collegamento dei cavi	8
2.1 Installazione del software di masterizzazione	9
2.2 Collegamento del cavo FireWire all'unità e al computer e accensione dell'unità	10
3. Uso dell'unità LaCie	11
3.1. Formati DVD e CD supportati	11
3.1.1. Descrizione dei supporti CD e DVD	12
3.1.2. Area DVD video	13
3.2. Inserimento dei dischi	14
3.3. Espulsione dei dischi	15
3.4. Apertura di emergenza del cassetto	15
3.5. Accesso ai dischi	16
3.6. Masterizzazione dei dischi	16
4. Informazioni utili	18
4.1. Raccomandazioni per l'ottimizzazione dei collegamenti FireWire	18
4.1.1. Che cosa significa FireWire?	18
4.1.2. Scollegamento delle periferiche FireWire	19
4.1.3. Trasferimento dei dati	20
4.2 Raccomandazioni per i decodificatori MPEG-II	21
4.3 Formati di file system - Definizioni	21
5. Diagnostica	22
6. Assistenza tecnica	27
7. Garanzia	29

Copyright

Copyright © 2003 LaCie. Tutti i diritti sono riservati. La presente pubblicazione non può essere riprodotta, salvata su dispositivi di archiviazione né trasmessa in alcuna forma e tramite alcun mezzo elettronico o meccanico (fotocopiatrice, registratore o altro) per intero o in parte, senza la preventiva autorizzazione scritta di LaCie.

Marchi commerciali

Apple, Mac, Macintosh e FireWire sono marchi registrati di Apple Computer, Inc. Sony e iLink sono marchi registrati di Sony Electronics. Microsoft, Windows, Windows 98 SE, Windows Millennium Edition, Windows 2000 e Windows XP sono marchi registrati di Microsoft Corporation. Gli altri marchi citati nel presente manuale appartengono ai rispettivi proprietari.

Variazioni

Il presente manuale ha scopo puramente informativo e può essere modificato senza preavviso. Sebbene questo documento sia stata compilato con la massima accuratezza possibile, LaCie non si assume alcuna responsabilità riguardo a eventuali errori o omissioni e all'uso delle informazioni contenute. LaCie si riserva il diritto di modificare o rivedere il prodotto e il manuale senza alcuna limitazione e senza l'obbligo di fornire alcun preavviso in merito a tali modifiche o revisioni.

Normative FCC (Federal Communications Commission) sulle interferenze in radiofrequenza

ATTENZIONE: cambiamenti o modifiche non espressamente approvati dalla parte responsabile della conformità ai requisiti sull'interferenza possono rendere nullo il diritto dell'utente all'utilizzo del dispositivo. Il presente dispositivo è stato collaudato ed è risultato conforme ai limiti stabiliti per i dispositivi digitali di Classe B ai sensi della Parte 15 delle Normative FCC. Questi limiti sono stati delineati per fornire una ragionevole protezione contro le interferenze dannose nelle installazioni commerciali. Questo dispositivo genera, impiega e può emettere onde radio e può causare interferenze dannose alle comunicazioni radio se non viene installato ed utilizzato secondo le istruzioni. Non viene comunque garantita l'assenza completa di interferenze in situazioni particolari. Se il dispositivo causa interferenze e disturbi alla ricezione radio o televisiva (evento che può essere accertato spegnendo e riaccendendo l'unità), l'utente può cercare di risolvere il problema applicando una o più delle seguenti misure:

- Modificando l'orientamento o la posizione delle antenne riceventi
- Aumentando la distanza tra il dispositivo e l'unità ricevente
- Collegando il dispositivo a una presa appartenente a una linea diversa da quella a cui è collegata l'unità ricevente
- Consultando il rivenditore o un tecnico radiotelevisivo qualificato per assistenza

Il presente dispositivo deve essere utilizzato con schede I/O e cavi schermati per essere conforme ai requisiti di cui alle normative FCC.

Il presente dispositivo è conforme alla Parte 15 delle normative FCC. Il suo utilizzo è soggetto alle seguenti condizioni: (1) il dispositivo non deve causare interferenze; (2) il dispositivo può subire interferenze, anche interferenze che possono causare problemi di funzionamento.



Dichiarazione di conformità con le norme canadesi

Il presente dispositivo digitale di Classe A è conforme ai requisiti previsti dalle norme canadesi relative ai dispositivi che causano interferenze.

Dichiarazione del costruttore relativa a certificazioni CE

LaCie certifica che il presente dispositivo è conforme alla Direttiva EMC (89/336/CEE) e alla Direttiva sulle apparecchiature a bassa tensione (73/23/CEE) emesse dalla Commissione della Comunità Europea.

La conformità a queste direttive implica l'adeguamento alle seguenti normative europee:

Classe B EN60950, EN55022, EN50082-1, EN61000-3-2

con riferimento alle seguenti Direttive:

73/23/CEE Direttiva sulle apparecchiature a bassa tensione

89/336/CEE Direttiva sulla compatibilità elettromagnetica

Prodotti laser

Il presente dispositivo è fornito di certificazione sulla conformità all'articolo 21 DHHS CFR Capitolo I, sottocapitolo J, con effetto dalla data di fabbricazione. Il presente dispositivo è classificato come prodotto laser di Classe I e non emette radiazioni laser esterne pericolose.



Sicurezza generale e tutela della salute

L'unità acquistata è munita di laser a semiconduttore classificato come prodotto laser di Classe I. Questo laser non è pericoloso se utilizzato nelle normali condizioni di impiego. Tuttavia, è consigliabile non collocare oggetti riflettenti sul sistema di caricamento dischi per evitare che questi possano deviare il raggio laser ed esporre i presenti a radiazioni laser.

Rispettare sempre le precauzioni basilari sotto elencate per utilizzare l'unità LaCie in modo corretto e in condizioni di sicurezza. Il rispetto delle istruzioni indicate riduce il rischio di infortuni per sé e gli altri nonché di danni all'unità e alle altre attrezzature informatiche. Tali precauzioni sono elencate di seguito (non a titolo limitativo).

Sicurezza e tutela della salute

- Leggere attentamente il presente Manuale per l'utente e seguire le procedure corrette per la messa in servizio dell'unità.
- Evitare di guardare all'interno o di appoggiare la mano sopra il cassetto del DVD/CD (se aperto). Non guardare il laser a semiconduttore né direttamente né di riflesso mediante uno specchio, anche quando l'unità non è in funzione. L'esposizione della pelle o degli occhi al laser situato all'interno dell'unità può danneggiare la vista o causare infortuni di altro tipo.
- Non aprire l'unità e non cercare di smontarlo o modificarlo. Non inserire oggetti metallici nell'unità per evitare rischi di scosse elettriche, incendi, corto circuiti o emissioni pericolose. L'unità non contiene componenti la cui manutenzione o riparazione possa essere effettuata dall'utente. Se si riscontrano sintomi di malfunzionamento, fare ispezionare l'unità da personale LaCie qualificato.
- Non lasciare l'unità esposta alla pioggia né utilizzarla vicino all'acqua o in presenza di umidità. Non poggiare sull'unità contenitori con liquidi che possano schizzare sulle aperture con il conseguente pericolo di scosse elettriche, corto circuiti, incendi e infortuni.
- Accertarsi che computer e l'unità siano collegati a terra per minimizzare i rischi di scosse elettriche.
- Non ascoltare in cuffia a volume eccessivamente alto per periodi prolungati per evitare di danneggiare l'udito.
- Prima di ascoltare musica con l'unità, regolare il volume al minimo: onde sonore improvvise ad alto volume possono causare perdita o danni dell'udito.

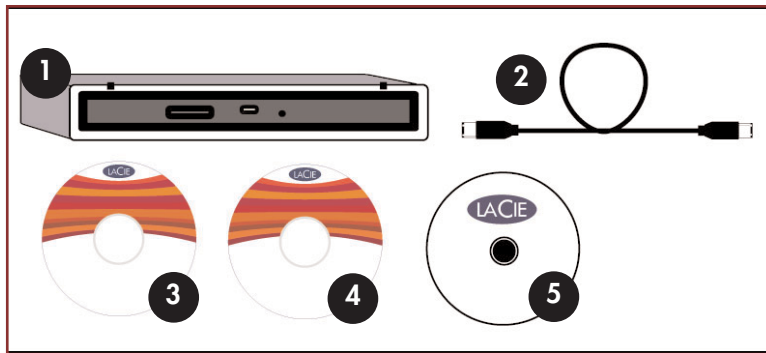
Precauzioni generiche

- Non esporre l'unità a temperature inferiori a 5° C o superiori a 40° C (da 41°F a 104°F) durante l'uso per evitare che danneggiare l'unità o deformare il case. Non poggiare l'unità vicino a fonti di calore né lasciarla esposta ai raggi solari, anche attraverso la finestra. Non lasciare l'unità in ambienti troppo freddi o troppo umidi.
- Non ostruire le aperture di ventilazione sul retro dell'unità che raffreddano l'unità durante l'uso. L'ostruzione delle aperture di ventilazione può danneggiare l'unità e aumentare i rischi di cortocircuiti o incendi.
- Staccare la spina dell'unità se, a causa di condizioni atmosferiche particolari, le linee elettriche possono essere colpite da fulmini e se si prevede di non utilizzare l'unità per un lungo periodo per evitare il pericolo di scosse elettriche, cortocircuiti o incendi.
- Non poggiare oggetti pesanti sopra l'unità né maneggiare i pulsanti, i connettori e il cassetto di caricamento con forza eccessiva per non causare danni.
- Posizionare sempre l'unità orizzontalmente prima di usarla per evitare che possa cadere e danneggiarsi o provocare la perdita o la cancellazione dei dati.
- Rimuovere sempre il disco dal cassetto di caricamento prima di trasportare l'unità, per evitare di cancellare i dati contenuti sul disco o di danneggiare i componenti interni.
- Non forzare il meccanismo di caricamento dischi. I dischi devono essere inseriti nell'unità senza forzare. Nel caso in cui si verifichi un problema, vedere la sezione [Diagnostica](#).
- Proteggere l'unità dalla polvere durante l'impiego e l'immagazzinaggio. La polvere può accumularsi all'interno dell'unità, aumentando i rischi di danni o malfunzionamenti.
- Non pulire le superfici esterne dell'unità con benzene, diluenti per vernici, detergenti o altri prodotti chimici. Tali sostanze possono deformare e scolorire il pannello anteriore e la scatola. Usare invece un panno soffice asciutto.

1. Rimozione dell'unità LaCie Slim DVD+/-RW Drive dalla confezione

Questa unità offre agli utenti la possibilità di diventare produttori, direttori e autori di DVD, DJ di compilazioni audio ed esperti IT capaci di archiviare tutti i tipi di file e dati. Se usata insieme ai software forniti con il CD, l'unità LaCie DVD+/-RW LaCie consente di realizzare una vasta gamma di progetti multimediali, visualizzare DVD ed effettuare il backup di volumi e cartelle importanti.

Bastano pochi minuti per collegare l'unità e iniziare a creare DVD, senza alcun problema di compatibilità, poiché l'unità LaCie DVD+/-RW Drive supporta tutti i principali formati DVD e può essere utilizzata sia su sistemi Mac che Windows.



- 1 LaCie Slim DVD+/-RW Drive
- 2 Cavo FireWire da 6/6 pin
- 3 CD-ROM contenente il Authoring Utilities
CD-ROM contenente il software di
masterizzazione per DVD LaCie
- 4
- 5 Supporto DVD-R LaCie vergine (1)

1.1 Requisiti minimi di sistema

1.1.1. Requisiti hardware

- Computer con scheda di interfaccia FireWire/IEEE 1394/iLink* (compatibile con SBP-2)



*** Nota tecnica:** *l'unità LaCie DVD+/-RW è compatibile con le interfacce Sony iLink e FireWire 800. Per poter utilizzare l'unità con queste interfacce, è necessario utilizzare un cavo di interfaccia certificato LaCie (venduto a parte). Per l'interfaccia iLink è richiesto l'uso di un cavo da 4/6 pin, mentre per l'interfaccia FireWire 800 è richiesto un cavo da 6/9 pin. Per informazioni sui cavi da usare, rivolgersi ad un rivenditore o al Servizio clienti LaCie.*

1.1.2. Requisiti di sistema

Requisiti minimi:

- Windows 98 SE (Seconda Edizione), Windows Me (Millennium Edition), Windows 2000 o Windows XP
- Processore compatibile Intel Pentium II da 350 MHz o superiore; almeno 64 MB di RAM
- 800 MB di spazio libero su disco per l'installazione completa del software
- Mac OS 9.1 (Supporto Apple FireWire 2.2 e versioni successive) e 10.1.2 o versioni successive
- Processore Mac G3; almeno 64 MB di RAM

Requisiti consigliati:

- Windows 2000 o Windows XP
- Processore da 1,2 GHz o più veloce; 256 MB di RAM
- Mac OS 9.2.2 o Mac OS 10.2 o versioni successive
- Processore Mac G4; almeno 256 MB di RAM

1.1.3. Ulteriori requisiti per la riproduzione e premasterizzazione di DVD

- Scheda video compatibile con DirectDraw
- Scheda audio compatibile con una frequenza di campionamento di 44,1 kHz o 48 kHz
- Risoluzione del monitor 768 x 1024, 24 bit a colori
- Microsoft DirectShow 6.4 o versione successiva

1.1.4. Ulteriori requisiti per l'acquisizione DV e la creazione di DVD

- Processore Intel Pentium II da 600 Mhz o processore più potente per l'acquisizione di video
- Processore Intel Pentium II da 400 Mhz o processore più potente per l'authoring video
- Almeno 128 MB di RAM (256 MB consigliati)
- Risoluzione del monitor 768 x 1024, 16 bit a colori
- 5 GB di spazio libero su disco per il salvataggio temporaneo di 4,7 GB di DVD video su cache
- Unità disco fisso da 10 GB o più potente (unità da 20 GB consigliata) per l'archiviazione di file video e audio

2. Collegamento

Per installare l'unità LaCie e collegarla al computer in modo rapido, è sufficiente seguire la procedura descritta di seguito. Selezionare uno dei collegamenti per iniziare.

[2.1. Installazione del software di masterizzazione](#)

[2.2. Collegamento del cavo FireWire all'unità LaCie e al computer e accensione dell'unità](#)

Dopo aver acceso l'unità e averla collegata al computer, passare al punto [3. Uso dell'unità LaCie](#) per informazioni su come usare l'unità.



Passaggio 2.1 -

Installazione del software di masterizzazione

Sul CD contenente il software di masterizzazione per DVD LaCie, aprire la cartella contenente il programma, quindi selezionare le icone per l'installazione (Utenti Windows: fare clic sull'icona Setup.exe; utenti Mac: fare clic sull'icona del programma di installazione) a seconda del programma scelto e seguire le istruzioni visualizzate. Per ulteriori informazioni sui programmi disponibili, consultare il Manuale per l'utente del software di masterizzazione per DVD contenuto sul CD oppure leggere le sezioni corrispondenti della Guida in linea.

Utenti Windows

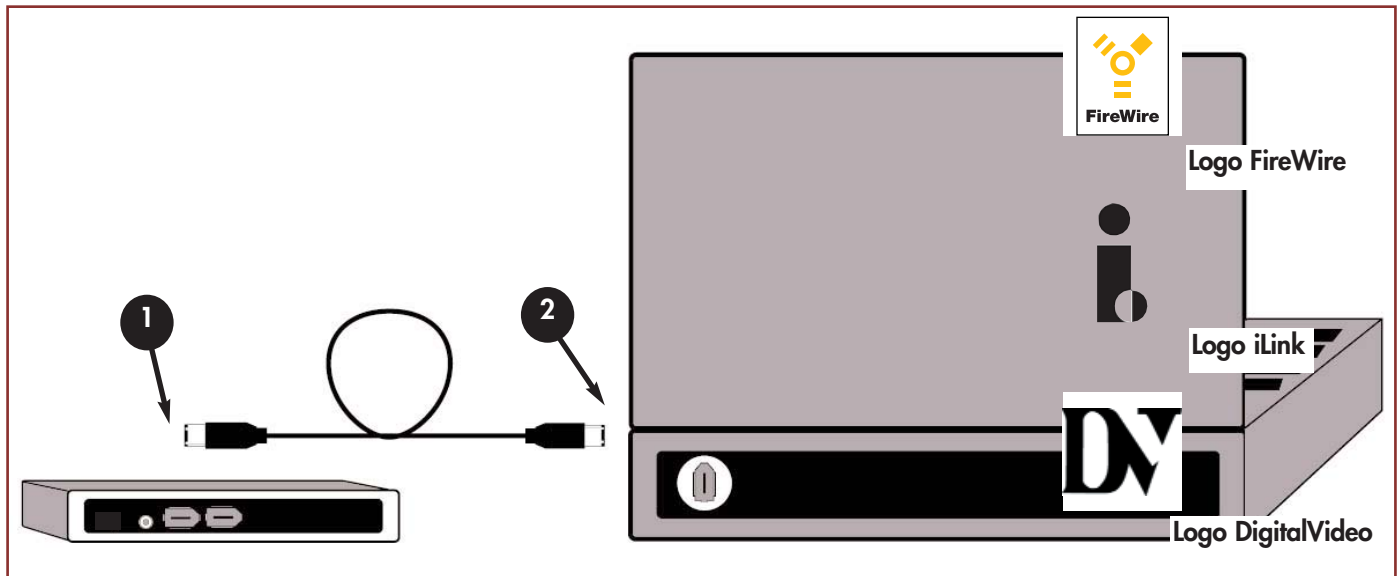


Utenti Mac



Punto 2.2

Collegamento del cavo FireWire all'unità LaCie e al computer e accensione dell'unità



- 1 Esaminare attentamente il cavo, verificare che il cavo FireWire sia stato allineato correttamente e inserirlo saldamente nella porta FireWire sul retro dell'unità.
- 2 Individuare il logo FireWire (utilizzato in genere per identificare la porta) accanto al connettore sulla parte frontale o posteriore del computer, quindi inserire saldamente il cavo nella porta FireWire per garantire una connessione stabile.



Nota tecnica: per informazioni importanti sullo scollegamento e sull'uso ottimale delle periferiche FireWire, vedere la sezione [4.1 Consigli per l'ottimizzazione delle connessioni FireWire](#).



Nota importante: l'unità LaCie non richiede alimentatori se è collegata ad un bus FireWire standard. Se l'alimentazione fornita dal bus non è sufficiente, rivolgersi al rivenditore LaCie di zona o al Servizio clienti per informazioni sull'acquisto di un alimentatore esterno o di un cavo per la condivisione dell'alimentazione (entrambi venduti a parte).

3. Uso dell'unità LaCie DVD+/-RW Drive

3.1. Formati DVD/CD supportati

L'unità LaCie è compatibile con la maggior parte dei formati DVD e CD più diffusi.

Formato	Tipo di disco	Masterizzazione	Letture
DVD	DVD+R	X	X
	DVD+RW	X	X
	DVD-R da 4,7 GB per applicazioni generiche (versione 2.0)	X	X
	DVD-ROM	—	X
	DVD-R da 3,95 GB e da 4,7 GB per authoring	—	X
	DVD-R (in scrittura applicazioni generiche)	X	X
	DVD-RW (in scrittura applicazioni generiche)	X	X
	DVD-ROM (uno o due strati)	—	X
	DVD (uno o due strati) da 80 mm	—	X
	CD	CD-R	X
CD-RW (supporta AM2)		X	X
CD-ROM		—	X
CD-ROM XA Mode2 (formato 1, formato 2)		—	X
CD-Extra		—	X

L'unità LaCie DVD+/-RW Drive può essere usata per

- Creare CD audio
- Creare DVD video
- Creare CD/DVD dati
- Creare un backup
- Duplicare un CD/DVD

Consigli per effettuare una masterizzazione corretta

- Chiudere tutti i programmi aperti e scollegarsi da Internet.
- Copiare i dati sul disco fisso.
- Utilizzare il supporto corretto alla velocità appropriata.
- Utilizzare supporti non graffiati o sporchi.
- Visitare il sito Web di LaCie per un elenco dei supporti consigliati.

Per informazioni aggiornate sulla creazione di CD e DVD, visitare regolarmente il sito Web di LaCie (www.lacie.com).

3.1.1. Descrizione dei supporti CD e DVD

L'unità LaCie DVD+/-RW Drive consente di creare, salvare e condividere file digitali su supporti CD-R/RW, DVD-R/RW e DVD+R/RW. Il software in dotazione permette inoltre di formattare e masterizzare dischi CD-R/RW, DVD-R/RW e DVD+R/RW.

Dischi CD-R

- Questi dischi possono essere usati per la masterizzazione di CD audio, per l'archiviazione di foto e per la masterizzazione di CD di dati.
- I file masterizzati sui dischi CD-R non possono essere cancellati o sovrascritti.

Dischi CD-RW

- Questi dischi possono essere usati per distribuire file di medie dimensioni a livello aziendale o tra studenti.
- I dischi possono essere formattati fino a 1.000 volte e i file possono essere sovrascritti.
- La maggior parte delle unità CD-ROM e dei lettori CD non è in grado di leggere i dischi CD-RW.

Dischi DVD-R

- Questi dischi possono essere usati per masterizzare DVD video, archiviare più album di foto e CD di grandi dimensioni.
- Questi dischi hanno le stesse caratteristiche dei supporti CD-R, ma una capacità di 4,7 GB a differenza dei dischi CD-R che possono contenere solo 700 MB di dati.
- Esistono due tipi di dischi DVD-R: DVD-R per applicazioni generiche per gli utenti privati e DVD-R per authoring per la creazione di DVD video professionali.

Dischi DVD-RW

- Questi dischi possono essere usati per effettuare il backup e archiviare contenuti digitali di grandi dimensioni.
- Questi dischi hanno le stesse caratteristiche dei supporti CD-RW, ma una capacità di 4,7 GB rispetto ai 650 MB.
- I dischi possono essere masterizzati e cancellati fino a 1.000 volte.

Dischi DVD+R

- Questi dischi possono essere usati per masterizzare DVD video, archiviare più album di foto e CD di grandi dimensioni.
- Questi dischi sono simili ai supporti CD-R, ma hanno la stessa capacità dei dischi DVD-R.
- I dischi DVD+R utilizzano una tecnologia diversa rispetto ai supporti DVD-R, poiché supportano le tecniche di masterizzazione "lossless linking" (associazione senza perdita di dati), CAV (Constant Angular Velocity) e CLV (Constant Linear Velocity).

Dischi DVD+RW

- Questi dischi possono essere usati per effettuare il backup e archiviare contenuti digitali di grandi dimensioni.
- Questi dischi sono simili ai supporti CD-RW e DVD-RW, ma utilizzano le stesse tecniche di masterizzazione dei dischi DVD-R.
- Sono basati sul sistema DOW (Direct Overwrite) che consente di scrivere i dati direttamente su quelli esistenti con un'unica operazione.

3.1.2. Area DVD video

Quasi tutti i DVD disponibili in commercio sono muniti di una codifica RPC (Region Protection Code). Per riprodurre dischi DVD video, è necessario che l'RPC corrisponda alle impostazioni del lettore DVD. Per impostazione predefinita, tutte le unità DVD video compatibili LaCie sono impostate con l'area RPC del paese in cui vengono acquistate. Questa impostazione RPC può essere modificata utilizzando un decodificatore MPEG-II hardware o software. Per ulteriori informazioni fare riferimento alla documentazione fornita con il decodificatore. I dischi DVD video senza codifica RPC possono essere riprodotti su tutti i lettori DVD impostati sull'Area 1.

Le aree corrispondenti alla codifica RPC sono le seguenti:

Area 1	Stati Uniti e Canada
Area 2	Europa, Giappone, Medio Oriente e Sud Africa
Area 3	Asia sud-orientale (compresa Hong Kong)
Area 4	Australia, Nuova Zelanda, Centro e Sud America
Area 5	Asia nord-occidentale, Nord Africa
Area 6	Cina

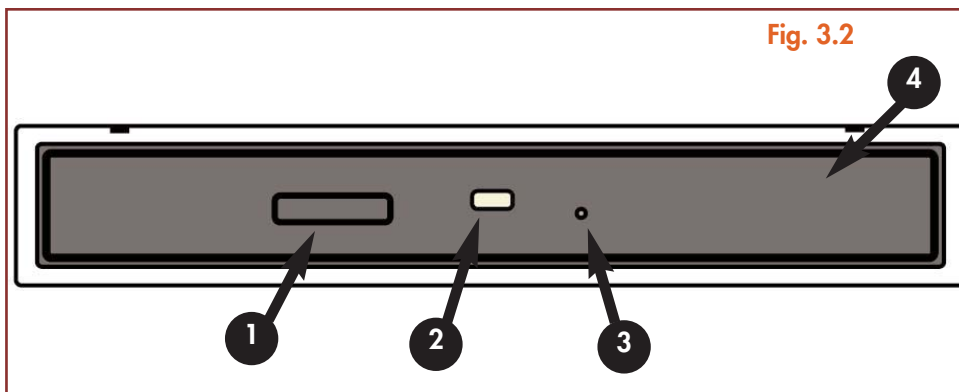
Quando un DVD video viene inserito per la prima volta nell'unità, il decodificatore MPEG-II hardware o software lo rileva se l'impostazione dell'unità è la stessa del DVD video. In caso contrario, sullo schermo viene visualizzato un messaggio che chiede all'utente di modificare l'impostazione RPC dell'unità.



Nota importante: la codifica RPC può essere modificata solo quattro volte. L'impostazione RPC viene copiata in un componente interno dell'unità. Questo chip esegue la media delle prime cinque letture e imposta l'unità sull'area letta con maggiore frequenza. In seguito, non è più possibile modificare o reimpostare l'RPC dell'unità.

Esempio: viene modificata l'area RPC per riprodurre un DVD video dell'Area 1, quindi si passa a un DVD video dell'Area 2. Si passa dall'una all'altra zona per un totale di cinque volte, due volte nell'Area 1 e tre nell'Area 2. L'unità verrà impostata sull'Area 2. Ne consegue che non sarà più possibile reimpostarla per riprodurre DVD video dell'Area 1.

3.2. Inserimento dei dischi



- 1 Tasto apertura/chiusura
- 2 LED di attività
- 3 Foro apertura di emergenza
- 4 Cassetto per i supporti

Per inserire un CD, premere il tasto di apertura/chiusura (1) sull'unità LaCie CD-RW Drive. Quando il cassetto si apre, poggiate il DVD o il CD con il lato con l'etichetta rivolto verso l'alto. Accertarsi che il DVD o il CD sia posto esattamente al centro del cassetto. Spingere il cassetto oppure premere il tasto di apertura/chiusura per chiuderlo.

Non forzare l'apertura dello sportello per evitare di danneggiare l'unità. Lo sportello può essere aperto solo se l'unità è accesa. Per un funzionamento ottimale, è necessario collocare l'unità su una superficie piana.

Per chiudere l'unità LaCie DVD+/-RW Drive, premere il tasto di apertura/chiusura sul lato frontale dell'unità.



Attenzione!

- Non forzare la chiusura del cassetto per evitare di danneggiare l'unità.
- Rimuovere sempre i dischi prima di spostare l'unità.
- Non spostare mai l'unità mentre è in funzione.

3.3. Espulsione dei dischi



Attenzione: Non cercare di aprire il cassetto dell'unità né di rimuovere il DVD o il CD mentre l'unità è in funzione e utilizzata dal computer, per evitare infortuni e danni all'unità o al computer. Non spostare l'unità con lo sportello del cassetto aperto o con un DVD o il CD inserito, per evitare di danneggiare l'unità e/o i dati contenuti nel CD con il conseguente annullamento della garanzia perde.

Utenti Windows

Premere il tasto di apertura/chiusura dopo l'uso, accertandosi che non ci siano comunicazioni in corso tra l'unità DVD+/-RW e il computer ([Fig.3.2 #4](#)). Appena il cassetto si apre, rimuovere il DVD o il CD. Dopo aver rimosso il disco, spingere delicatamente il cassetto oppure premere il tasto di apertura/chiusura per chiuderlo.

Oppure, selezionare **Risorse del computer** e fare clic con il pulsante destro del mouse sull'icona dell'unità DVD+/-RW. Selezionare l'opzione **Espelli** dal menu a comparsa visualizzato. Il cassetto si apre ed è possibile accedere ai supporti.

Utenti Mac

Trascinare sul **Cestino** l'icona del DVD/CD presente sulla scrivania. Il cassetto dell'unità DVD+-RW si apre. Estrarre il DVD o il CD. Spingere il cassetto oppure premere il tasto di caricamento/espulsione per chiuderlo.

3.4. Apertura di emergenza del cassetto

Se il tasto di apertura/chiusura non funziona e l'unità non può essere gestita tramite il software, è necessario aprire il cassetto con la procedura di emergenza. Spegnerne prima il computer, poi l'unità DVD+/-RW, quindi scollegare quest'ultima dall'alimentazione.



Attenzione: Accertarsi che l'unità DVD+/-RW sia spenta e che l'alimentatore sia scollegato prima di eseguire la procedura di apertura di emergenza.

Sul lato anteriore dell'unità è presente un foro di apertura di emergenza ([Fig.3.2 #3](#)). Inserire un piccolo oggetto metallico (ad esempio, una graffetta) nel foro di apertura di emergenza e premere sul meccanismo di apertura manuale. Il contatto con il meccanismo dovrebbe provocare l'espulsione del disco. Utilizzare questo metodo solo nel caso in cui tasto di apertura/chiusura non funzioni.

3.5. Accesso ai dischi

Utenti Windows

Il volume del CD o del DVD viene visualizzato nella finestra **Risorse del computer**; fare clic sull'icona corrispondente per visualizzare il contenuto del CD e accedere alle cartelle e ai file.

Per accedere ai file e alle cartelle presenti nel disco, è possibile anche selezionare **Gestione/Esplora risorse** e fare clic sull'icona dell'unità CD/DVD-ROM.

Utenti Mac

Il volume del CD o del DVD viene visualizzato sulla **scrivania del Mac**; selezionare l'icona per visualizzare i file contenuti nel CD o nel DVD.



Nota importante: se il sistema Mac non dispone, alla data di pubblicazione del presente manuale, di un'unità DVD-ROM o Combo (CR-RW e DVD-ROM) incorporata, Apple non supporta la riproduzione di DVD video su unità DVD esterne di terze parti.

3.6. Masterizzazione dei dischi

Di seguito vengono descritti brevemente alcuni termini comunemente usati durante la masterizzazione dei dischi.



Nota importante: per informazioni su come utilizzare al meglio l'unità DVD+/-RW in modalità scrittura, vedere i manuali dei singoli programmi software.

3.6.1 Formati di masterizzazione per dischi DVD+/-R/RW

Disc at Once (DAO) - Processo di scrittura DVD che prevede la masterizzazione del disco DVD in un'unica sessione senza la possibilità di aggiungere altri dati al termine della masterizzazione. Questo metodo è diverso da quello conosciuto con il nome di CD-R DAO perché le aree dei lead-in, dei dati e dei lead-out vengono scritti in sequenza.

Masterizzazione incrementale (IR) - Processo di scrittura di DVD simile al metodo di scrittura per CD-R Session at Once (SAO), che consente di aggiungere i file direttamente al disco DVD-R durante la masterizzazione, anziché registrarli su disco prima dell'effettiva scrittura. Tuttavia, le dimensioni minime masterizzabili sono 32KB (anche nel caso in cui il file da masterizzare sia di dimensioni minori). La capacità e la velocità sono minori a causa della presenza sia di aree lead-in/out che di dati. Inoltre, il disco deve essere chiuso per poter essere letto su un'unità diversa da quella usata per la masterizzazione.

Multi-Border Recording (MBR) - Processo di scrittura di DVD molto simile al processo IR, che consente di creare un disco IR e di leggerlo su una periferica che riconosca questo tipo di formato. Questo formato crea una piccola area di delimitazione vicino alla sessione di registrazione per evitare che un lettore compatibile o un'unità DVD-ROM tenti di leggere oltre l'area masterizzata effettiva. I dischi masterizzati con questo formato possono, tuttavia, essere letti dai lettori che supportano questo metodo.

Restricted Overwriting (RO) - Processo di scrittura di DVD utilizzabile solo per i dischi DVD+/-RW. Questo metodo consente di aggiungere su un disco già masterizzato nuovi segmenti di dati in un qualsiasi ordine, purché all'interno dell'area masterizzata. I nuovi dati possono, tuttavia, essere aggiunti solo in aree già masterizzate e a partire dal punto in cui è terminata l'ultima sessione di masterizzazione.



Nota tecnica: *Buffer Underrun - La scrittura di un disco è un'applicazione intensiva che richiede un flusso costante di dati. Questo problema si verifica quando il flusso dei dati inviati all'unità riscrivibile non è abbastanza veloce per riempire il buffer dell'unità e provoca un errore durante la masterizzazione. Se il problema ricorre frequentemente, è necessario ridurre la velocità di registrazione e vedere la sezione [4.1.3 Trasferimento dei dati](#).

3.6.2. Formati di masterizzazione per dischi CD-R/RW



Nota importante: Per informazioni su come utilizzare al meglio l'unità DVD+/-RW in modalità scrittura, consultare i manuali dei singoli programmi software.

Disc at Once (DAO) - Processo di scrittura CD che prevede la masterizzazione del disco CD in un'unica sessione senza la possibilità di aggiungere altri dati al termine della masterizzazione. Questa modalità è particolarmente indicata per la masterizzazione di CD audio perché consente di impostare la distanza tra le tracce e di utilizzare il CD al massimo della capacità.

Packet Writing (PW) - Processo di scrittura CD estremamente utile per effettuare il backup dei dati, ma non utilizzabile per masterizzare CD audio. In questa modalità non è possibile che si verifichi un underrun del buffer o "sottofunzionamento del buffer", poiché i dati vengono scritti in "pacchetti" di pochi KB.

Session at Once (SAO) - Processo di scrittura CD simile al processo DAO, in cui tutti i dati vengono masterizzati nel corso di un'unica sessione. Il processo SAO consente anche di iniziare un'altra sessione e di effettuare in seguito la masterizzazione. Questa modalità consente un controllo maggiore del processo di registrazione rispetto alle modalità PW o TAO poiché, non essendo necessario creare intervalli tra un brano e l'altro, è possibile utilizzare più spazio su disco.

Track at Once (TAO) - Processo di scrittura CD che prevede l'aggiunta di dati su una traccia alla volta e consente ulteriori aggiunte in momenti successivi. Se non è stato finalizzato e non è possibile aggiungervi altri dati, il CD masterizzato può essere letto esclusivamente sul masterizzatore. Tra i brani viene inoltre inserito un intervallo di 2 secondi che alcuni lettori audio riproducono come un leggero crepitio.



Nota tecnica: *Buffer Underrun - La scrittura di un disco è un'applicazione intensiva che richiede un flusso costante di dati. Questo problema si verifica quando il flusso dei dati inviati all'unità riscrivibile non è abbastanza veloce per riempire il buffer dell'unità e provoca un errore durante la masterizzazione. Se il problema ricorre frequentemente, è necessario ridurre la velocità di registrazione e vedere la sezione [4.1.3 Trasferimento dei dati](#).

4. Informazioni utili

4.1. Raccomandazioni per l'ottimizzazione dei collegamenti FireWire

Le informazioni tecniche riportate di seguito si riferiscono all'unità LaCie DVD+/-RW Drive e forniscono alcuni consigli pratici.

4.1.1 Che cosa significa FireWire/IEEE1394?

È il nome di un bus seriale utilizzato per collegare periferiche per computer e dispositivi elettronici esterni a computer e console elettroniche.

Cosa significa IEEE 1394?

"1394" è l'abbreviazione di IEEE1394, il nome dato a questo bus seriale dalle elevate prestazioni. IEEE (Institute of Electrical and Electronic Engineers) è il nome dell'istituto tecnico che ha ideato tale standard. Il nome 1394 si riferisce al 1394° standard prodotto dall'IEEE.



Che rapporto c'è tra IEEE 1394, FireWire, iLink e DV?

Si riferiscono tutti alla stessa interfaccia.

- IEEE 1394: nome dello standard, utilizzato nel settore informatico.
- FireWire: nome di marchio usato da Apple.
- iLink: nome di marchio usato da Sony.
- DV: logo utilizzato dai produttori di camcorder video.



In quale applicazione può essere impiegata l'interfaccia FireWire?

Caratterizzata da velocità di trasferimento dati particolarmente elevate, l'interfaccia FireWire è la soluzione ideale per l'elettronica di consumo, quali masterizzatori di CD e DVD, dischi fissi esterni, nonché per periferiche video, quali camcorder digitali. Questa interfaccia garantisce infatti una notevole larghezza di banda e supporta due tipi di trasferimenti dati (asincrono e sincrono) che consentono di trasmettere correttamente dati in tempi ridotti.

FireWire è inoltre un'interfaccia punto-punto: ciò significa ad esempio che una periferica FireWire può trasmettere dati a un'altra periferica dello stesso tipo senza passare per un computer. Ciò consente di condividere una periferica specifica tra più computer, nonché collegare a margherita fino a 63 periferiche allo stesso bus FireWire (fino ad un massimo 16 periferiche su un'unica diramazione). Per realizzare un collegamento a margherita, collegare la prima periferica FireWire direttamente al computer, quindi collegare la seconda periferica FireWire alla prima e così via fino a raggiungere 16 unità. Effettuare quindi la stessa operazione sulle rimanenti porte del bus FireWire.

Cavi e connettori FireWire

Esistono tre tipi diversi di cavi FireWire in commercio: da 6/6 pin, da 6/4 pin e da 4/4 pin. Le periferiche FireWire LaCie sono munite di cavo FireWire con connettori da 6/6 pin. Poiché la maggior parte dei computer portatili FireWire utilizza connettori FireWire da 4 pin, per collegare l'unità LaCie ad un portatile con una porta FireWire da 4 pin, è necessario acquistare un cavo FireWire certificato LaCie da 6/4 pin (venduto a parte).

Se il computer non è dotato di porta FireWire, oppure dispone solo di una porta da 4 pin, consultare il proprio rivenditore LaCie o rivolgersi all'Assistenza tecnica LaCie per informazioni sull'aggiunta di una scheda LaCie PCI o PCMCIA FireWire.

4.1.2. Scollegamento di periferiche FireWire

Le periferiche FireWire esterne utilizzano una connessione "plug and play" che consente di collegare e rimuovere le unità senza bisogno di spegnere il sistema. Per evitare possibili problemi, è consigliabile seguire le istruzioni riportate di seguito per rimuovere la periferica FireWire.

Utenti Windows



Nota importante: utenti di Windows 98 SE. Se è stato installato l'aggiornamento **Windows Storage Supplement** di Microsoft, è necessario rimuovere l'unità prima di scollegarla fisicamente o spegnerla. Se l'aggiornamento non è stato installato, è sufficiente scollegare l'unità quando è spenta. In questo caso, non è necessario disinstallarla.



1) Nella barra delle applicazioni (in basso a destra), fare clic sull'icona **Espelli** rappresentata da una piccola freccia verde sovrapposta sull'immagine di un componente hardware.

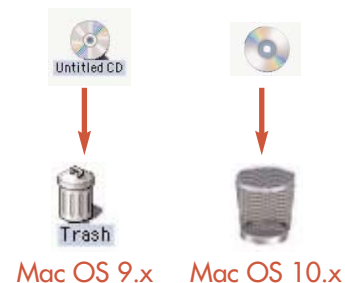
Fig.4.1.2

2) Viene visualizzato un messaggio che elenca le periferiche associate all'icona **Espelli**, ad esempio "Rimozione sicura dell'hardware". Fare clic sul messaggio.

3) Viene visualizzato il seguente messaggio: "Rimozione hardware possibile"(o altro messaggio equivalente). A questo punto la periferica può essere rimossa senza alcun problema.

Utenti Mac

È necessario disinstallare l'unità prima di scollegarla o spegnerla. Trascinare l'icona del disco nel **cestino**. Quando l'icona della periferica non è più presente sulla scrivania, è possibile scollegare l'unità.



Mac OS 9.x

Mac OS 10.x

4.1.3. Trasferimento dei dati

Per trasferimento dei dati si intende il flusso dati richiesto da un'operazione, generalmente per trasferire dati da dispositivi di archiviazione alla memoria RAM del computer o tra dispositivi di archiviazione stessi. È sempre consigliabile attendere la fine di un trasferimento di dati prima di aprire altre applicazioni sulla stessa porta FireWire. Sui computer che utilizzano controller FireWire* non conformi agli standard OHCI (Open Host Controller Interface) si possono verificare occasionalmente dei problemi. Per le altre configurazioni, LaCie non è in grado di garantire un funzionamento corretto al 100%. Ne consegue che possono verificarsi arresti temporanei del sistema. Se si verifica questo tipo di problema, seguire la procedura descritta di seguito.

1) Verificare che il cavo FireWire sia collegato correttamente ad entrambe le estremità ossia che l'unità e il computer siano collegati. Se si utilizza un cavo FireWire diverso da quello fornito con l'unità LaCie, verificare che sia certificato per l'uso con lo standard FireWire (IEEE 1394). Il cavo fornito con l'unità LaCie è certificato per FireWire (IEEE 1394).



Attenzione! Durante il collegamento dei cavi FireWire, prestare attenzione a non formare un anello di periferiche. Poiché le periferiche FireWire non richiedono terminatori, i connettori FireWire inutilizzati devono essere lasciati liberi.

2) Verificare che l'alimentatore e il collegamento di terra siano correttamente alloggiati.

3) Scollegare il cavo FireWire dal computer, attendere 30 secondi, quindi ricollegarlo.



Nota tecnica: ***Controller**/scheda elettronica (scheda di controllo) che consente al computer di comunicare o gestire alcune periferiche. Il controller esterno è una scheda di espansione inserita in uno degli slot liberi (PCI e PCMCIA) del PC e consente il collegamento del computer a una periferica (unità CD-R/RW, disco fisso, scanner o stampante). Se il computer non è dotato di una scheda di controllo USB 2.0, è possibile acquistare un controller esterno presso LaCie. Per ulteriori informazioni, rivolgersi al rivenditore LaCie di zona o all'Assistenza tecnica LaCie ([6. Assistenza tecnica](#)).

4.2 Raccomandazioni per i decodificatori MPEG-II

Tutto il materiale contenuto su dischi DVD video viene compresso utilizzando il formato di compressione MPEG-II. I dischi DVD video, che permettono di riprodurre animazioni con audio multi-canale (filmati in più lingue, audio surround ecc.), richiedono grandi quantità di dati. Senza la compressione, sarebbe possibile solo masterizzare un filmato della durata di 5 minuti su un disco da 4,5GB (il formato DV è equivalente a 13GB all'ora). La compressione MPEG-II permette di masterizzare su un unico disco un film completo ed eventualmente anche altro materiale.

Per riprodurre dischi DVD video con l'unità LaCie DVD+/-RW Drive, è necessario disporre di un idoneo decodificatore MPEG-II. Esistono due possibilità:

- 1) Installare il software per il decodificatore MPEG-II nel caso in cui si utilizzi un PC con processore da 400 MHz o più veloce. Il software per decodificatore migliora la definizione delle immagini se si riproducono i DVD video con questa unità. In ogni caso, come per tutte le applicazioni, maggiore è la RAM disponibile, migliore sarà la qualità della riproduzione.
- 2) Acquistare e installare una scheda per decodificatore MPEG-II PCI se il PC è dotato di un processore da meno di 400 MHz. La scheda del decodificare dovrebbe contribuire ad aumentare le prestazioni durante la riproduzione con l'unità LaCie.

4.3 Formati di file system - Definizioni

Durante la masterizzazione dei dischi DVD+/-R/RW e CD-R/RW, è possibile assegnare al disco un formato file specifico (che fornisce indicazioni sul modo in cui il computer assegna i nomi ai file e li organizza per poterli archiviare e ripristinare). Le unità LaCie DVD o CD utilizzano essenzialmente tre tipi di formati:

- Universal Disk Format (UDF)
- ISO 9660
- Mac OS Extended

UDF - Questo file system è stato sviluppato per garantire la compatibilità tra i supporti ottici, le piattaforme e le applicazioni per CD e DVD. Il formato UDF viene utilizzato per i flussi audio e video MPEG ed è sempre richiesto per i dischi DVD-ROM.

ISO 9660 - È il formato di file system utilizzato di norma per i dischi CD-ROM poiché ne consente la lettura su sistemi Mac, PC o sulle altre piattaforme principali. Microsoft ha creato un'estensione del formato, denominata Joliet, che permette di usare nomi costituiti da lettere per i file Unicode e nomi di file con una lunghezza massima di 64 caratteri (il doppio rispetto a molte specifiche ISO 9660 Livello 2 e 3).

Mac OS Extended - Viene chiamato anche HFS+ ed identifica il file system utilizzato da Mac OS 8.1 e dalle versioni successive. Questo è il formato consigliato se si prevede di usare i dischi solo su sistemi Mac.

5. Diagnostica

Se l'unità LaCie DVD+/-RW Drive non funziona correttamente, consultare l'elenco che segue per identificare la causa. Se il problema persiste anche dopo aver effettuato tutti i controlli indicati nella lista di controllo, consultare l'elenco delle domande frequenti (FAQ) sul sito Web www.lacie.com poiché è possibile che una delle risposte alle domande fornisca una soluzione al problema specifico. In alternativa, è possibile anche visitare le pagine dei driver che contengono gli aggiornamenti software più recenti.


Per ulteriore assistenza, contattare l'Assistenza tecnica LaCie (per informazioni più dettagliate, consultare il [Capitolo 6. Assistenza tecnica](#)).

Aggiornamenti del Manuale

LaCie si impegna attivamente a fornire ai clienti manuali aggiornati ed esaurienti, allo scopo di offrire un formato di facile utilizzo che consenta agli utenti di installare e utilizzare rapidamente le molte funzioni della nuova unità.

Se il manuale non corrisponde esattamente alla configurazione del prodotto acquistato, visitare il sito Web di LaCie per verificare la disponibilità di una versione più aggiornata.

Problema	Interrogativi da porsi	Possibili soluzioni
L'unità non viene riconosciuta	L'unità è accesa?	Verificare che sia disponibile una porta FireWire standard alimentata dal bus. In caso contrario, è necessario acquistare un alimentatore esterno o un cavo per la condivisione dell'alimentazione. Per ulteriori informazioni, rivolgersi al rivenditore LaCie di zona o all'Assistenza tecnica LaCie.
	L'icona dell'unità viene visualizzata sulla scrivania o sul desktop (sui computer Mac è necessario verificare che il CD-ROM sia inserito nell'unità)?	Controllare che l'icona sia presente sulla scrivania (sui sistemi Mac, il disco deve essere inserito nell'unità) o in Risorse del computer (del PC).
	Tutti i cavi sono saldamente e correttamente collegati?	Accertarsi di aver eseguito correttamente tutti i passaggi riportati nella sezione 2. Collegamento . Ispezionare con cura i collegamenti per assicurarsi che tutti i cavi siano stati inseriti nella direzione corretta e collegati al connettore appropriato.
	Le due estremità del cavo FireWire sono collegate e inserite correttamente?	Controllare le due estremità del cavo FireWire. Scollegarli, attendere 10 secondi e ricollegarli. Se l'unità non viene ancora riconosciuta, riavviare il computer e riprovare.

Problema	Interrogativi da porsi	Possibili soluzioni
L'unità non viene riconosciuta	I driver FireWire sono installati correttamente e abilitati?	Utenti Mac: aprire Profilo del sistema Mac e fare clic sulla scheda Periferiche e volumi . Se la periferica non è presente nell'elenco, verificare nuovamente i cavi e provare a seguire le altre istruzioni riportate in questa sezione.
	Nota tecnica: utenti Mac. Apple si impegna costantemente a fornire un supporto aggiornato che consenta agli utenti di utilizzare le unità con OS 10.x. Per essere certi di utilizzare l'ultima versione del supporto, effettuare sempre l'aggiornamento all'ultima versione di OS 10.x. Per accedere alle versioni e agli aggiornamenti più recenti, selezionare il menu Apple e fare clic su Preferenze di sistema . Nella sezione Sistema , fare clic su Aggiornamento software , quindi selezionare Aggiorna . Il computer si collega automaticamente a Internet per scaricare gli ultimi aggiornamenti da Apple.	
	Nota tecnica: utenti di Windows 98 SE. Microsoft ha rilasciato un aggiornamento per le periferiche di archiviazione IEEE 1394 per migliorare la compatibilità e ridurre i problemi di blocchi inattesi. Per ulteriori informazioni, visitare il sito Web di Microsoft all'indirizzo support.microsoft.com .	Utenti di Windows 98 SE e ME: scegliere Start > Impostazioni > Pannello di controllo > Sistema > Gestione periferiche > Controller IEEE 1394 > fare clic sul segno "+" vicino all'icona del controller per visualizzare la periferica nell'elenco.
	Nota tecnica: utenti Windows. Microsoft pubblica regolarmente driver aggiornati e correzioni per i propri sistemi operativi. Per ulteriori informazioni, visitare il sito Web di Microsoft all'indirizzo support.microsoft.com .	Utenti di Windows 2000: scegliere Start > Impostazioni > Pannello di controllo > Sistema > scheda Hardware > pulsante Gestione periferiche > Controller IEEE 1394 > fare clic sul segno "+" vicino all'icona del controller per visualizzare la periferica nell'elenco.
	C'è un conflitto con altri driver o estensioni?	Se la periferica non è presente nell'elenco, verificare nuovamente i cavi e provare a seguire le altre istruzioni riportate in questa sezione.
		Rivolgersi all'Assistenza tecnica LaCie. Per ulteriori informazioni, vedere la sezione 6. Assistenza tecnica .

Problema	Interrogativi da porsi	Possibili soluzioni
L'unità non viene riconosciuta	C'è un conflitto con altri driver o estensioni?	<p>Utenti Mac OS 9.x: se l'unità LaCie non viene riconosciuta dal software di masterizzazione, è possibile che ci sia un conflitto di estensione tra il software e iTunes o Disc Burner. Esistono due possibili soluzioni per questo problema.</p> <p>Se non si prevede di utilizzare iTunes o Disc Burner, procedere nel modo seguente:</p> <ol style="list-style-type: none">1) Dal Menu Apple, selezionare Pannello di controllo e aprire Gestione estensioni.2) Scorrere verso il basso la cartella Estensioni e disattivare (deselezionare) Supporto di authoring USB e Supporto di authoring FireWire.3) Fare clic sul pulsante Riavvia per riavviare il computer.4) Riavviare il software di masterizzazione e verificare se l'unità viene identificata o meno. <p>Per utilizzare sia il software di masterizzazione che iTunes o Disc Burner, può essere opportuno creare un gruppo di estensioni a parte.</p> <ol style="list-style-type: none">1) Dal Menu Apple, selezionare Pannello di controllo e aprire Gestione estensioni.2) Premere il pulsante Duplica gruppo.3) Assegnare un nome al nuovo gruppo di estensioni, ad esempio Scrittura.4) Scorrere verso il basso la cartella Estensioni e disattivare (deselezionare) Supporto di authoring USB e Supporto di authoring FireWire.5) Fare clic sul pulsante Riavvia per riavviare il computer. <p>Per utilizzare il nuovo gruppo di estensioni, è sufficiente selezionare Extensions Manager (Gestore estensioni) e scegliere dal menu a comparsa Selected Sets (Gruppi selezionati) il nuovo gruppo di estensioni.</p>



Nota tecnica: per ulteriori informazioni sulla compatibilità delle unità CD-RW LaCie con i programmi iTunes e Disc Burner di Apple, visitare il sito Web di Apple all'indirizzo www.apple.com.

Problema	Interrogativi da porsi	Possibili soluzioni
Il cassetto dell'unità non si apre.	Si sta utilizzando un Mac?	Trascinare l'icona del disco sull'icona del Cestino . Il disco viene espulso automaticamente. In caso contrario, provare a utilizzare la funzione di espulsione del programma in uso.
	Il blocco della funzione di espulsione è causato dalla presenza di altro software?	Per effettuare la verifica, scollegare il cavo FireWire, ricollegarlo e premere il pulsante di apertura/chiusura. Se il disco non viene ancora espulso, vedere la sezione 3.4 Apertura di emergenza del cassetto per ulteriori informazioni sull'espulsione dei supporti.
L'unità espelle automaticamente il disco quando si tenta di masterizzarlo oppure non effettua correttamente la scrittura su CD/DVD.	Il disco è già pieno?	Verificare il contenuto del disco utilizzando il software di masterizzazione o selezionando Risorse del computer (utenti Windows) o File > Informazioni (utenti Mac) per visualizzarne il contenuto. Se il problema persiste, provare a effettuare la registrazione su un nuovo disco vergine.
	L'unità supporta il formato del disco inserito?	Per informazioni sui formati supportati dall'unità, consultare il paragrafo 3.1 Formati DVD/CD supportati .
	Il disco è danneggiato?	Ispezionare con cura il disco, verificando che non ci siano graffi visibili sulla superficie di registrazione (il lato più lucido) del disco. In caso di dubbio, provare a utilizzare un altro disco.
	Il software di masterizzazione è stato installato correttamente?	Verificare che il software di masterizzazione sia stato installato correttamente ed eventualmente reinstallarlo. Per ulteriori suggerimenti, vedere la Guida e in particolare la sezione Diagnostica del software di masterizzazione.
	Si è verificato un underrun del buffer, o "sottofunzionamento del buffer", (cioè è stato interrotto il flusso di dati al masterizzatore)?	<ul style="list-style-type: none">• Chiudere tutti i programmi aperti prima di effettuare la masterizzazione.• Scollegarsi dalla rete, se collegati. Su Mac, disattivare il File Sharing.• Controllare che il proprio disco fisso sia sufficientemente veloce.• Se si masterizza da CD o DVD-ROM a disco, accertarsi che la velocità del dispositivo di origine sia idonea a fornire un flusso dati sufficiente all'unità LaCie. Ridurre la velocità di scrittura dell'unità LaCie utilizzando il menu corrispondente del software di masterizzazione.

Problema	Interrogativi da porsi	Possibili soluzioni
La riproduzione di DVD-Video non funziona	Si sta utilizzando un Mac?	Questa condizione è perfettamente normale. Per motivi legali, l'unità LaCie DVD+/-RW Drive non può attualmente essere utilizzata per la riproduzione di DVD video su un Mac, se il sistema non è munito di un'unità DVD-ROM or Combo incorporata.
I dischi DVD video non vengono riprodotti sotto Windows	È stato installato il software appropriato del decoder MPEG-II?	Verificare che il software MPEG-II sia stato installato correttamente. Per ulteriori informazioni, consultare la Guida in linea del programma software.
	Il processore in uso è un Pentium II 350 MHz (o equivalente) o superiore?	Controllare il processore (Start > Impostazioni > Pannello di controllo > Sistema > scheda Generale). Se il processore non soddisfa i requisiti minimi (vedere la Sezione 1.1 Requisiti minimi di sistema), può essere necessario acquistare una scheda per decodificatore MPEG-II. Rivolgersi al proprio fornitore di PC per ulteriori informazioni.
	L'unità LaCie è stata impostata come unità DVD predefinita nel software per la riproduzione dei DVD?	Per informazioni su come configurare l'unità come lettore DVD predefinito, consultare la Guida in linea del software per la riproduzione di DVD.
La riproduzione dei DVD non viene eseguita correttamente.	Si stanno utilizzando più programmi contemporaneamente?	Verificare che non ci siano altri programmi aperti e chiuderli se necessario. A seconda della configurazione del computer, è possibile che la riproduzione sia consentita solo se il software di masterizzazione per DVD è l'unico software in uso.
	Il processore in uso è un Pentium II 350 MHz (o equivalente) o superiore (solo per utenti Windows)?	Controllare il processore (Start > Impostazioni > Pannello di controllo > Sistema > scheda Generale). Se il processore non soddisfa i requisiti minimi (vedere la Sezione 1.1 Requisiti minimi di sistema), può essere necessario acquistare una scheda per decodificatore MPEG-II. Rivolgersi al proprio fornitore di PC per ulteriori informazioni.
	Si stanno utilizzando più programmi contemporaneamente?	Verificare che non ci siano altri programmi aperti e chiuderli se necessario. La riproduzione può migliorare se si utilizza un unico software di masterizzazione per DVD.

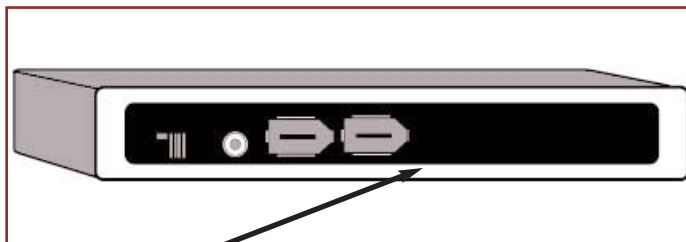
6. Assistenza tecnica

Operazioni preliminari

- 1) Leggere i manuali e prendere visione della sezione [Diagnostica](#).
- 2) Tentare di identificare il problema. Se possibile, lasciare l'unità come unica periferica esterna della CPU e assicurarsi che tutti i cavi siano ben saldi e collegati correttamente.

Se il problema persiste dopo aver controllato tutta la lista di diagnostica, contattare l'Assistenza tecnica LaCie utilizzando il collegamento Web riportato di seguito. Prima di telefonare, sedersi davanti al computer acceso e tenere le seguenti informazioni a portata di mano:

- Numero di serie dell'unità LaCie
- Sistema operativo e versione (Mac OS o Windows)
- Marca e modello del computer
- Informazioni sulle altre unità CD o DVD installate sul computer
- Quantità di memoria installata
- Informazioni sugli altri dispositivi installati sul computer



Etichetta con numero di serie

Assistenza tecnica LaCie

Australia

Contatti

<http://www.lacie.com/au/contact/>

Danimarca

Contatti

<http://www.lacie.com/dk/contact/>

Germania

Contatti

<http://www.lacie.com/de/contact/>

Olanda

Contatti

<http://www.lacie.com/nl/contact/>

Svezia

Contatti

<http://www.lacie.com/se/contact/>

Stati Uniti

Contatti

<http://www.lacie.com/contact/>

Belgio

Contatti

<http://www.lacie.com/be/contact/>

Finlandia

Contatti

<http://www.lacie.com/fi/contact/>

Italia

Contatti

<http://www.lacie.com/it/contact/>

Norvegia

Contatti

<http://www.lacie.com/no/contact/>

Svizzera

Contatti

<http://www.lacie.com/chfr/contact/>

Ufficio esportazioni

Contatti

<http://www.lacie.com/intl/contact/>

Canada (Inglese)

Contatti

<http://www.lacie.com/caen/contact/>

Francia

Contatti

<http://www.lacie.com/fr/contact/>

Giappone

Contatti

<http://www.lacie.co.jp>

Spagna

Contatti

<http://www.lacie.com/es/support/request>

Regno Unito e Irlanda

Contatti

<http://www.lacie.com/uk/support/request>

7. Garanzia

LaCie garantisce che l'unità è esente da difetti di materiali e lavorazione, in condizioni di utilizzo normali, per il periodo indicato nel certificato di garanzia. Qualora vengano notificati difetti durante il periodo di garanzia, LaCie provvederà, a sua discrezione, alla riparazione o alla sostituzione dell'unità LaCie difettosa.

La garanzia non è valida qualora:

- L'unità venga impiegata o immagazzinata in condizioni anomale o sottoposta a interventi di manutenzioni impropri
- Vengano effettuate riparazioni, modifiche o alterazioni non espressamente autorizzate per iscritto da LaCie
- L'unità sia stata oggetto di utilizzo o conservazione impropri, fulmini, guasti elettrici, danni o inadeguato confezionamento
- L'unità non venga installata correttamente
- L'etichetta con il numero di serie dell'unità sia stata danneggiata o rimossa
- Il componente difettoso sia una parte di ricambio, ad esempio un cassetto e così via
- Il sigillo di garanzia sul casing dell'unità sia rotto

LaCie e i propri fornitori non rispondono di perdite di dati durante l'utilizzo della presente unità né di altri problemi causati di conseguenza. Per maggiore sicurezza, è sempre consigliabile testare i supporti CD-R/RW, DVD-R/RW e DVD+R/RW dopo averli masterizzati. LaCie ed i suoi fornitori non garantiscono in alcun modo l'affidabilità dei supporti DVD o CD usati con l'unità.

LaCie non risponde in nessuna circostanza di danni diretti, speciali o consequenziali quali (a scopo indicativo ma non limitativo) danni o perdita di beni o apparecchiature, perdita di utili o entrate, spese di sostituzione di beni o spese di disagi causati da interruzione di servizi.

LaCie non garantisce, in nessuna circostanza, il recupero o il ripristino dei dati in caso di danni o perdita riconducibili all'uso dell'unità LaCie.

In nessuna circostanza il rimborso eventuale potrà superare il prezzo di acquisto dell'unità.

Per richiedere interventi in garanzia, chiamare il servizio assistenza LaCie. Potrà essere necessario esibire scontrino di acquisto per comprovare che l'unità è in garanzia.

Le unità restituite a LaCie devono essere accuratamente imballate nella confezione originale e inviate mediante corriere con spese prepagate.

È possibile anche registrarsi **gratuitamente** al servizio di Assistenza tecnica LaCie all'indirizzo: www.lacie.com/register