

## Índice

Prólogo	2
Precauciones	4
<b>1. Preliminares</b>	<b>6</b>
1.1. Requisitos mínimos de sistema	7
1.1.1. Requisitos de hardware	7
1.1.2. Requisitos de software	7
<b>2. Conectar la unidad LaCie</b>	<b>8</b>
2.1 Instalar el software de grabación	9
2.2 Conectar el cable FireWire a la unidad y al ordenador y encender la unidad	10
<b>3. Usar la unidad LaCie</b>	<b>11</b>
3.1. Formatos DVD y CD compatibles	11
3.1.1. Definiciones de los soportes CD y DVD	12
3.1.2. Zona DVD-Video	13
3.2. Cómo introducir los discos	14
3.3. Cómo expulsar los discos	15
3.4. Expulsión de emergencia de los discos	15
3.5. Cómo acceder a los discos	16
3.6. Cómo grabar en los discos	16
<b>4. Información útil</b>	<b>18</b>
4.1. Consejos para optimizar las conexiones FireWire	18
4.1.1. ¿Qué es el estándar FireWire?	18
4.1.2. Cómo desconectar los dispositivos FireWire	19
4.1.3. Transmisión de datos	20
4.2 Consejos sobre el decodificador MPEG-II	21
4.3 Formatos de sistema de archivos - Definiciones	21
<b>5. Solución de problemas</b>	<b>22</b>
<b>6. Solicitar servicio técnico</b>	<b>27</b>
<b>7. Garantía</b>	<b>29</b>

### Derechos de copyright

Copyright © 2003 LaCie. Reservados todos los derechos. No está permitida la reproducción, almacenamiento en un sistema de recuperación o transmisión bajo cualquier forma o por cualquier medio, ya sea electrónico, mecánico, por fotocopia, registro u otro medio, de ninguna parte de la presente publicación sin la autorización previa por escrito de LaCie.

### Marcas comerciales

Apple, Mac, Macintosh y FireWire son marcas comerciales registradas de Apple Computer, Inc. Sony e iLink son marcas comerciales registradas de Sony Electronics. Microsoft, Windows, Windows 98 SE, Windows Millennium Edition, Windows 2000 y Windows XP son marcas comerciales registradas de Microsoft Corporation. Todas las marcas comerciales citadas en este manual son propiedad de su respectivo titular.

### Modificaciones

Este documento tiene un carácter meramente informativo y puede ser modificado sin previo aviso. Aunque se ha empleado un cuidado razonable en garantizar la exactitud de su contenido, LaCie declina toda responsabilidad derivada de los errores u omisiones de este documento o del uso de la información contenida en el mismo. LaCie se reserva el derecho de efectuar cambios o revisiones en el diseño del producto o en su manual, sin ningún tipo de limitación y sin obligación de notificar a persona alguna dichas revisiones o cambios.

### Declaración de la Comisión Federal de Comunicaciones estadounidense (FCC) sobre las interferencias de radio frecuencia

ADVERTENCIA: Cambiar o modificar esta unidad sin la aprobación expresa de la entidad responsable de que la misma cumpla la reglamentación vigente podría suponer para el usuario la anulación de su autorización para utilizar el equipo. Este equipo ha sido sometido a prueba y se ha determinado que satisface los límites establecidos para ser clasificado como dispositivo digital de la Clase B de acuerdo con la Parte 15 del Reglamento FCC. Dichos límites se han establecido para proporcionar una protección razonable frente a las interferencias perjudiciales que pudiera originar el equipo al ser utilizado por el usuario. Este equipo genera, utiliza y puede irradiar energía de radiofrecuencia y, si no es instalado y utilizado de acuerdo con las instrucciones, puede causar interferencias perjudiciales en las comunicaciones de radio. Con todo, es posible que en algunos casos genere interferencias, aún habiendo sido instalado de acuerdo con la instrucciones. Si el equipo causa interferencias perjudiciales en la recepción de la señal de radio o televisión (lo que puede comprobarse encendiéndolo y apagándolo alternativamente), se recomienda al usuario corregir la interferencia por uno de los siguientes procedimientos:

- Cambiar la orientación o la colocación de las antenas receptoras.
- Aumentar la distancia entre el equipo y el receptor.
- Conectar el equipo a una toma de corriente de un circuito distinto de aquél al que esté conectado el receptor de radio o TV.
- Solicitar consejo al distribuidor o a un técnico experto en radio/TV.

Para cumplir las normas FCC aplicables, han de utilizarse con este equipo cables y tarjetas de E/S blindados.

Este dispositivo cumple la Parte 15 del Reglamento FCC. Su utilización está sujeta a las dos condiciones siguientes: (1) que el dispositivo no cause interferencias perjudiciales, (2) que el dispositivo acepte toda interferencia recibida, incluidas las que puedan perjudicar su funcionamiento.

LaCie Slim DVD+/-RW Drive  
FireWire



Acreditado el  
cumplimiento  
de las normas FCC

PARA USO DOMÉSTICO O DE OFICINA

#### **Declaración de cumplimiento de la reglamentación canadiense**

Este aparato digital de la Clase A cumple todos los requisitos del Reglamento Canadiense sobre Equipos Causantes de Interferencias.

#### **Declaración de obtención de la Certificación CE**

Certificamos que este aparato cumple la Directiva sobre compatibilidad electromagnética (89/336/EEC) y la Directiva sobre bajo voltaje (73/23/EEC) emitidas por la Comisión de la Comunidad Europea.

El cumplimiento de esas directivas implica la conformidad con las siguientes normas europeas:

Clase B EN60950, EN55022, EN50082-1, EN60555-2

En relación con los requisitos establecidos en:

Directiva sobre bajo voltaje 73/23/CEE

Directiva sobre compatibilidad electromagnética 89/336/CEE

#### **Productos láser**

Este equipo cumple la Regla 21 del Departamento de Salud y Servicios Humanos estadounidense (DHHS), Capítulo I, Subcapítulo J del Código de Legislación Federal (CFR) vigente en la fecha de su fabricación. Este equipo ha sido clasificado como Producto Láser de la Clase I y no emite fuera de la unidad ninguna radiación láser peligrosa.



## Precauciones generales y relacionadas con la salud y la seguridad

La unidad que acaba de adquirir contiene un dispositivo de diodo láser clasificado como “producto láser de la Clase I”. Dicho dispositivo no es peligroso para el usuario en las condiciones normales de funcionamiento de la unidad. No obstante, recomendamos encarecidamente no colocar ningún objeto reflectante dentro del sistema de carga del disco, ya que podría reflejar radiaciones de láser peligrosas.

Tome siempre las precauciones básicas que se enumeran a continuación a fin de usar correctamente y sin riesgo la unidad LaCie. Respetando estas indicaciones contribuirá a proteger su salud y la de los demás, así como la integridad de este dispositivo y de otros equipos informáticos. Dichas precauciones son, entre otras posibles, las siguientes:

### Precauciones relacionadas con la salud y la seguridad:

- Lea detenidamente este Manual del Usuario y ejecute correctamente el procedimiento de instalación.
- No mire al interior de la bandeja de CD/DVD ni coloque la mano sobre la bandeja de CD/DVD abierta. No mire nunca directa ni indirectamente (con un espejo) al diodo láser, ni siquiera cuando el aparato no esté en funcionamiento. Si expone sus ojos o su piel al láser situado dentro de la unidad podría sufrir lesiones oculares o de otro tipo.
- No abra la unidad ni intente desmontarla o modificarla. Para evitar el riesgo de descarga eléctrica, incendio, cortocircuito o radiación peligrosa, no introduzca nunca un objeto metálico en la unidad. La unidad no contiene ninguna pieza que deba ser reparada o sustituida por el usuario. Si parece averiada, haga que la revise personal de mantenimiento de LaCie cualificado.
- No esponga nunca la unidad a la lluvia, ni la use cerca del agua o en lugares húmedos o mojados. No coloque nunca encima de ella recipientes con líquidos que puedan verterse e introducirse por sus aberturas, Además, aumenta el riesgo de descarga eléctrica, cortocircuito, incendio o daños personales.
- Asegúrese de que el ordenador y la unidad estén conectados a tierra. Cuando los dispositivos no están conectados a tierra, aumenta el riesgo de descarga eléctrica.
- No escuche música con los auriculares a un volumen excesivo durante periodos de tiempo prolongados, ya que aumenta el riesgo de lesiones o pérdidas auditivas.
- Antes de escuchar música con la unidad, ponga el control de volumen en el mínimo. Las descargas súbitas de energía sonora a volúmenes altos pueden causar lesiones auditivas inmediatas o la pérdida de la audición.

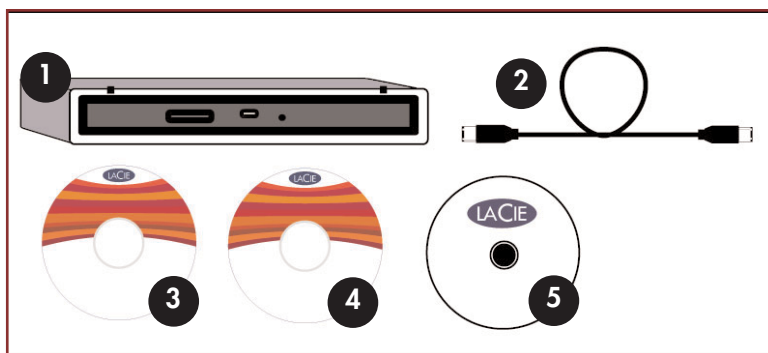
### Precauciones generales de uso:

- No exponga la unidad a temperaturas que no estén comprendidas entre 5°C y 45 °C durante su uso. Si lo hiciera, podría averiar la unidad o deformar su carcasa. No coloque la unidad cerca de fuentes de calor ni la exponga a la radiación solar directa (ni siquiera a través de una ventana). Tampoco coloque la unidad en lugares demasiados fríos o húmedos, ya que podría dañarla.
- No obstruya las salidas de ventilación situadas en la parte trasera de la unidad. Ayudan a mantener refrigerada la unidad mientras está en funcionamiento. El bloqueo de las salidas de ventilación puede averiar la unidad y aumentar el riesgo de cortocircuito o incendio.
- Desenchufe siempre la unidad durante las tormentas con aparato eléctrico y cuando no vaya a utilizarla durante un periodo prolongado. Así reducirá el riesgo de descarga eléctrica, cortocircuito o incendio.
- No coloque objetos pesados sobre la parte superior de la unidad ni aplique una fuerza excesiva sobre sus botones, conectores o bandeja, ya que aumentaría el riesgo de avería de la unidad.
- Coloque siempre la unidad en posición horizontal antes de usarla. Si la utiliza en otra posición, podría caerse, con riesgo de avería y/o corrupción de datos.
- Retire siempre el disco de la bandeja de disco cuando vaya a transportar la unidad. Si no lo hace, podrían destruirse los datos grabados o dañarse los componentes internos de la unidad.
- No aplique nunca fuerza excesiva al manejar el sistema de carga del disco. Los discos deben insertarse sin esfuerzo en la unidad. Si detecta un problema, consulte la sección [Solución de problemas](#).
- Proteja la unidad del exceso de polvo durante su uso o almacenamiento. El polvo puede acumularse dentro del dispositivo, aumentando el riesgo de avería o de deficiencia del funcionamiento.
- No use nunca benceno, disolventes de pintura, detergentes ni otros productos químicos para limpiar el exterior de la unidad. Tales productos deforman y decoloran el panel frontal y la carcasa de la unidad. Utilice siempre un paño suave seco para limpiar el dispositivo.

## 1. Notas preliminares sobre LaCie Slim DVD+/-RW Drive

Conviértase en el productor, director y protagonista de sus propias epopeyas DVD, el DJ con las compilaciones musicales más novedosas, y el experto en TI con recursos para archivar todos archivos y datos importantes. Use LaCie DVD+/-RW Drive junto con el software incluido para crear una amplia gama de proyectos multimedia, ver discos DVD y hacer backup de las carpetas y volúmenes de su interés.

En unos minutos tendrá la unidad conectada y funcionando a pleno rendimiento. Y sin problemas de compatibilidad, porque LaCie DVD+/-RW Drive admite todos los principales formatos de DVD y funciona tanto con Mac como con PC.



- 1 LaCie Slim DVD+/-RW Drive
- 2 Cable FireWire de 6 a 6 patillas
- 3 CD-ROM de LaCie Authoring Utilidades
- 4 CD-ROM de Utilidades de DVD de LaCie (CaptyDVD, Toast & Easy CD Creator)
- 5 Disco DVD-R LaCie virgen (1)

## 1.1. Requisitos mínimos de sistema

### 1.1.1. Requisitos de hardware:

- Ordenador equipado con tarjeta de interfaz\* FireWire / IEEE 1394 / iLink (Compatible con SBP-2)



**\*Nota técnica:** La grabadora LaCie DVD+/-RW es compatible con las interfaces Sony iLink y FireWire 800. Para poder usar la unidad con esas interfaces, es necesario utilizar un cable de interfaz certificado de LaCie (vendido por separado). La interfaz iLink requiere un cable de 4 a 6 patillas, y la interfaz FireWire 800 requiere un cable de 6 a 9 patillas. Consulte a su distribuidor de productos LaCie o al Servicio al Cliente de LaCie el modo de encontrar el cable adecuado.

### 1.1.2. Requisitos de sistema:

#### Mínimo:

- Windows 98 SE (Segunda Edición), Windows Me (Edición Millennium), Windows 2000 o Windows XP
- Procesador compatible con Intel Pentium II/350MHz o superior, mínimo 64 MB de RAM
- 800 MB de espacio libre en disco para instalar el software completo
- Mac OS 9.1 (compatibilidad Apple FireWire 2.2 y superior) y 10.1.2 o posterior
- Procesador Mac G3, mínimo 64 MB de RAM

#### Recomendado:

- Windows 2000 o Windows XP
- Procesador a un 1,2GHz o más; 256 MB de RAM
- Mac OS 9.2.2 o Mac OS 10.2 o posterior
- Procesador Mac G4, mínimo 256 MB de RAM

### 1.1.3. Requisitos adicionales para la reproducción y premasterización de DVD:

- Tarjeta de vídeo compatible con el estándar DirectDraw
- Tarjeta de sonido que admita con velocidades de muestreo de 44,1 KHz o 48 KHz
- Resolución de monitor de 1024 x 768 y color de 24 bits
- Microsoft DirectShow 6.4 o posterior

### 1.1.4. Requisitos adicionales para la captura DV y la autoría DVD:

- Procesador Intel Pentium II/600Mhz o superior para captura de vídeo
- Procesador Intel Pentium II/400Mhz o superior para autoría de vídeo
- Mínimo 128 MB de RAM (Recomendado 256 MB)
- Resolución de monitor de 1024 x 768 y color de 16 bits
- 5 GB de espacio libre para el almacenamiento temporal de 4,7 GB de vídeo DVD
- Mínimo 10 GB de espacio en disco (se recomienda 20 GB) para almacenar archivos de vídeo y audio

## 2. Conectar la unidad LaCie

Siga estos pasos para encender la unidad LaCie y conectarla al ordenador en unos instantes. Haga clic en un paso para empezar.

[2.1. Instalar el software de grabación](#)

[2.2. Conectar el cable FireWire a la unidad LaCie y al ordenador y encender la unidad](#)

Después encender la unidad y conectarla al ordenador, vaya a la sección [3. Usar la unidad LaCie](#), donde encontrará información importante sobre el modo de usar la unidad.



## Paso 2.1 –

### ***Instalar el software de grabación.***

En el CD-ROM de Utilidades DVD de LaCie, abra las carpetas del paquete de programas, haga clic en los iconos de instalación (Usuarios de Windows: haga clic en el icono Setup.exe; Usuarios de Mac: haga doble clic en el icono del Instalador) de los distintos programas y siga la instrucciones de instalación que se indiquen en pantalla. Puede consultar más información sobre los distintos programas en la Guía del Software DVD de LaCie que encontrará en el CD-ROM de Utilidades DVD de LaCie, o consulte la sección de Ayuda del respectivo programa.

#### **Usuarios de Windows**

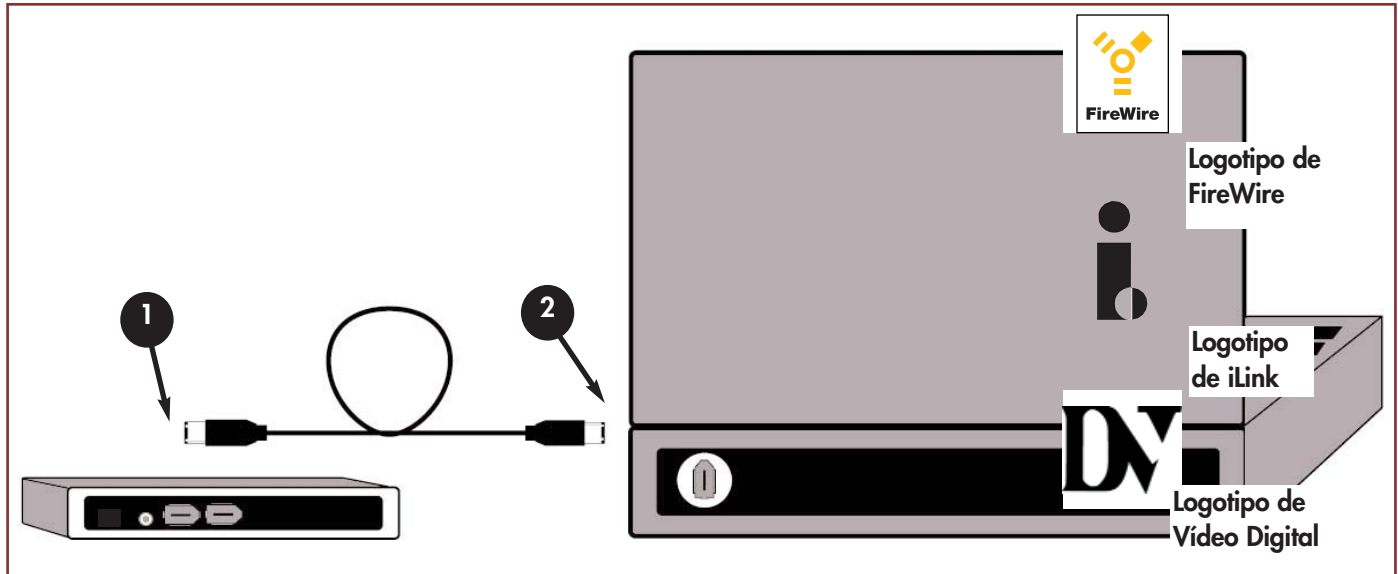


#### **Usuarios de Mac**



## Paso 2.2 –

**Conecte el cable FireWire a la unidad LaCie y al ordenador y encienda la unidad.**



- 1 Examine detenidamente el cable y compruebe que los extremos estén colocados en el lugar correspondiente, luego inserte el cable firmemente en el puerto FireWire de la parte trasera de la unidad para que la conexión sea estable.
- 2 Busque un logotipo FireWire (que suele usarse para identificar el puerto) junto al conector situado en la parte frontal o posterior del ordenador, luego inserte el cable firmemente en el puerto FireWire para obtener una conexión estable.



**Nota técnica:** Consulte en la sección [4.1 Consejos para optimizar las conexiones FireWire](#) información importante sobre la desconexión de los dispositivos FireWire y para obtener un rendimiento óptimo.



**Nota importante:** Esta unidad LaCie no requiere suministro de alimentación eléctrica cuando está conectada a un bus FireWire estándar. Si la unidad no recibe la alimentación necesaria para funcionar, consulte a su distribuidor de productos LaCie o al Servicio Técnico de la LaCie la conveniencia de comprar una unidad de alimentación externa opcional o un cable de alimentación compartida (ambos se venden por separado de esta unidad LaCie).

## 3. Usar la unidad LaCie DVD+/-RW Drive

### 3.1. Formatos DVD/CD compatibles

Esta unidad LaCie es compatible con los formatos de CD y DVD de uso más extendido:

Formato	Tipo de disco	Escritura	Lectura
<b>DVD</b>	DVD+R	X	X
	DVD+RW	X	X
	DVD-R 4,7 GB para Uso general (Ver. 2.0)	X	X
	DVD-ROM	—	X
	DVD-R 3,95 GB, 4,7 GB para Authoring	—	X
	DVD-R (uso general, sólo para escritura)	X	X
	DVD-RW (uso general, sólo para escritura)	X	X
	DVD-ROM (monocapa y bicapa)	—	X
	DVD (monocapa y bicapa), disco de 80 mm	—	X
	<b>CD</b>	CD-R	X
CD-RW (compatible con AM2)		X	X
CD-ROM		—	X
CD-ROM XA Modo 2 (formato 1, formato 2)		—	X
CD-Extra		—	X

Use la unidad LaCie DVD+/-RW de LaCie para:

- Crear discos CD de audio
- Crear discos DVD-Video
- Crear discos CD o DVD de datos
- Hacer backup
- Duplicar un CD o DVD

Técnicas de grabación recomendadas:

- Cierre todos los programas abiertos y desconéctese de Internet.
- En primer lugar, copie los datos al disco duro.
- Use el soporte correcto con el nivel de velocidad apropiado.
- Use soportes sin arañazos ni huellas dactilares.
- Consulte en nuestro sitio Web la lista soportes recomendados por LaCie.

Visite periódicamente el sitio Web de LaCie ([www.lacie.com](http://www.lacie.com)) para consultar la información más reciente sobre la grabación de discos CD y DVD.

### 3.1.1. Definiciones de los soportes CD y DVD

La unidad LaCie DVD+/-RW Drive le permitirá crear, guardar y compartir archivos digitales en discos CD-R/RW, DVD-R/RW y DVD+R/RW. Usando el software incluido podrá formatear y grabar discos CD-R/RW, DVD-R/RW y DVD+R/RW.

#### Discos CD-R:

- Especialmente indicados para: grabar discos CD de audio, almacenar fotografías y datos en CD.
- Los archivos grabados en CD-R no pueden borrarse, y no se pueden grabar nuevos datos sobre los ya existentes.

#### Discos CD-RW:

- Especialmente indicados para: distribuir archivos de tamaño medio entre los empleados de una oficina o un grupo de estudiantes, por ejemplo.
- Los discos pueden formatearse hasta 1.000 veces, y los archivos pueden sobrescribirse.
- La mayoría de las unidades CD-ROM y reproductores de CD no pueden leer los discos CD-RW.

#### Discos DVD-R:

- Especialmente indicados para: grabar vídeos DVD, almacenar múltiples álbumes de fotografías y grandes volúmenes de datos.
- Estos discos están basados en el mismo concepto de grabación única que el CD-R, pero ofrecen 4,7 GB de capacidad frente a los 700 MB de los CD-R.
- Hay dos tipos de discos DVD-R: DVD-R General, destinado a aplicaciones domésticas, y DVD-R Authoring, destinado a aplicaciones de desarrollo de vídeo DVD profesionales.

#### Discos DVD-RW:

- Especialmente indicados para: hacer backup y archivar grandes volúmenes de contenido digital.
- Estos discos ofrecen la misma funcionalidad general que los CD-RW, pero con 4,7 GB de capacidad frente a 650 MB.
- Los discos pueden grabarse y borrarse hasta 1.000 veces.

#### Discos DVD+R:

- Especialmente indicados para: grabar vídeos DVD, almacenar múltiples álbumes de fotografías y grandes volúmenes de datos.
- Estos discos también son similares funcionalmente a los CD-R, pero tienen la misma capacidad que los DVD-R.
- Los DVD+R usan una tecnología distinta de la de los DVD-R: admiten lossless linking (grabación sin pérdida de enlace, que permite reproducir el disco en lectores DVD-ROM y reproductores DVD) y la combinación de técnicas de grabación CAV (Constant Angular Velocity) y CLV (Constant Linear Velocity).

#### Discos DVD+RW:

- Especialmente indicados para: hacer backup y archivar grandes volúmenes de contenido digital.
- Estos discos son similares funcionalmente a los CD-RW y DVD-RW, pero utilizan las mismas técnicas de grabación que los DVD+R.
- Incorporan el sistema de sobrescritura directa (DOW), que permite grabar los datos directamente sobre datos existentes en una sola pasada.

### 3.1.2. Zona DVD-Video

Casi todos los discos DVD disponibles comercialmente tienen un código de protección regional (RPC). Para poder ver discos DVD-Video, el RPC debe coincidir con la configuración del reproductor de DVD. De forma predeterminada, todas las unidades LaCie compatibles con DVD-Video están configuradas en la zona RPC del país donde se adquirieron. Esta configuración RPC se puede cambiar con el hardware o software descodificador MPEG-II (consulte la documentación del descodificador para obtener más información). Los discos DVD-Video que no incorporan la codificación RPC II se pueden reproducir en todos los reproductores de DVD configurados para la Zona 1.

Las zonas RPC mundiales son:

<b>Zona 1</b>	EE.UU. y Canadá
<b>Zona 2</b>	Europa, Japón, Oriente Próximo y Sudáfrica
<b>Zona 3</b>	Sudeste de Asia (incluido Hong Kong)
<b>Zona 4</b>	Australia, Nueva Zelanda, Centroamérica y Sudamérica
<b>Zona 5</b>	Noroeste de Asia, Norte de África
<b>Zona 6</b>	China

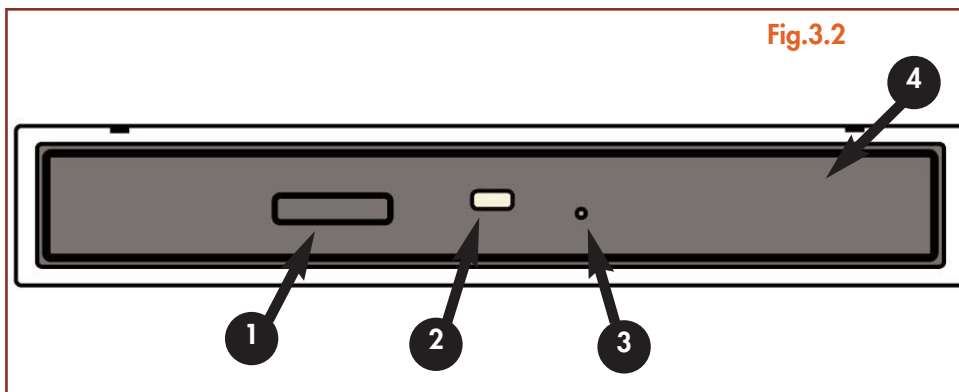
Al introducir por primera vez un disco DVD-Video en la unidad, el hardware o software descodificador MPEG-II detecta si la configuración de la unidad es la misma que la del DVD-Video. Si no es así, aparecerá un mensaje en la pantalla y se le solicitará que cambie la configuración RPC de la unidad.



**Nota importante:** El RPC de la unidad sólo se puede cambiar cuatro veces. La configuración RPC se copia en un componente interno de la unidad. Este microprocesador realiza el promedio de las primeras cinco lecturas y configura la unidad en la zona leída más veces. Después de esto, el RPC de la unidad no se puede cambiar ni reinicializar.

**Ejemplo:** Usted cambia la zona RPC para reproducir un DVD-Video de Zona 1 y luego cambia a DVD-Video de Zona 2. Cambia de una zona a otra un total de cinco veces, dos a Zona 1 y tres a Zona 2. La unidad quedará entonces configurada para la Zona 2, sin posibilidad de reinicializar posteriormente la unidad para ver discos DVD-Video de la Zona 1.

## 3.2. Cómo introducir los discos



- 1 Botón de apertura/cierre
- 2 Piloto de actividad
- 3 Orificio de expulsión de emergencia
- 4 Bandeja de disco

Para introducir un disco, pulse el botón de Apertura/cierre (nº1) de la unidad LaCie DVD+/-RW. Cuando se abra la bandeja de disco, coloque el soporte DVD o CD en la bandeja con la etiqueta hacia arriba. Compruebe que el DVD o CD esté colocado correctamente, en el centro de la bandeja de disco. Empuje suavemente la bandeja o pulse el botón de Apertura/cierre para cerrarla.

No intente forzar la puerta para abrirla, ya que podría averiar la unidad. Para poder abrirla, la unidad tiene que estar encendida. La unidad tiene que estar sobre una superficie plana para funcionar correctamente.

Para cerrar la unidad DVD+/-RW de LaCie, pulse el botón de Apertura/cierre situado en la parte frontal de la unidad.



### Advertencia:

- No fuerce la bandeja para cerrarla. Podría averiar la unidad.
- Extraiga los discos siempre que transporte la unidad.
- No mueva nunca la unidad mientras esté funcionando.

### 3.3. Cómo expulsar los discos



**Advertencia:** No intente abrir la bandeja de disco de la unidad ni extraer el DVD o CD mientras la unidad esté en funcionamiento y el ordenador esté accediendo a ella. Podría resultar herido y averiar la unidad y/o el ordenador. No transporte la unidad con la bandeja abierta ni con un DVD/CD en su interior. Podría averiar la unidad y/o dañar los datos almacenados en el disco, e invalidaría la garantía.

#### Usuarios de Windows

Cuando haya terminado de usar la unidad DVD+/-RW y el ordenador ya no esté accediendo a ella, pulse el botón de Apertura/cierre (Fig.3.2, nº4). Cuando la bandeja de disco esté completamente abierta, extraiga el DVD o CD. Después de extraerlo, empuje suavemente la bandeja o pulse el botón de Apertura/cierre para cerrarla.

También puede ir a **Mi PC** y hacer clic con el botón secundario del ratón en el icono de la unidad de DVD+/-RW. En el menú desplegable que aparece, seleccione la opción **Expulsar**. La bandeja de disco se abre y puede acceder al soporte.

#### Usuarios de Mac

Arrastre el icono del DVD/CD del escritorio hasta la **Papelera**. La bandeja de la unidad DVD+/-RW se abrirá. Extraiga el DVD o CD. Empuje suavemente la bandeja o presione el botón de carga/expulsión para cerrarla.

### 3.4. Expulsión de emergencia de los discos

En el caso de que no se pueda expulsar un CD o DVD usando el botón de Apertura/cierre, y cuando la unidad ya no esté bajo control del software, utilice el procedimiento de expulsión de emergencia para abrir la bandeja de disco. Primero, apague el ordenador y la unidad DVD+/-RW y desenchufe la alimentación de la unidad.



**Advertencia:** Asegúrese de que la unidad DVD+/-RW esté apagada y desenchufada de la fuente de alimentación antes de efectuar la operación de expulsión de emergencia.

En la parte frontal de la unidad se encuentra el orificio de expulsión de emergencia (fig.3.2 nº3). Introduzca por el orificio de expulsión de emergencia un objeto metálico fino y alargado, como un clip estirado, hasta presionar el mecanismo de expulsión manual. Sentirá que el mecanismo expulsa la bandeja de disco. Use este método sólo cuando el botón de Apertura/cierre no funcione.

## 3.5. Cómo acceder a los discos

### *Usuarios de Windows*

El volumen del CD o DVD aparecerá en **Mi PC**. Haga clic en **Mi PC** para ver el contenido del CD o DVD y acceder a las carpetas y archivos que contenga.

También puede acceder a los archivos y carpetas del disco haciendo clic en el icono de la unidad de CD/DVD-ROM desde el **Explorador** de Windows.

### *Usuarios de Mac*

El volumen del CD o DVD aparecerá en forma de icono en el **Escritorio**. Haga clic en el icono para acceder al contenido del CD o DVD.



**Nota importante:** *En el momento de la publicación de este manual, si su Mac no tiene una unidad DVD-ROM o una unidad combinada (CD-RW y DVD-ROM), Apple no admite la reproducción de DVD-Video con unidades DVD externas de otros fabricantes.*

## 3.6. Cómo grabar en los discos

A continuación se ofrece una breve introducción a parte de la terminología de grabación que le ayudará comprender cómo usar la unidad para grabar discos.



**Nota importante:** *Consulte en la guía del usuario del software de grabación cómo hacer el mejor uso de la unidad DVD+/-RW en el modo de escritura.*

### 3.6.1. Métodos de grabación DVD+/-R/RW

**Disc at Once (DAO)** - Proceso de escritura de DVD en el que se graba el DVD completo en una sola sesión y no se pueden añadir datos después de acabada la grabación. Difiere del método DAO de CD-R porque las áreas de lead-in, de datos, y de lead-out se escriben todas secuencialmente.

**Grabación incremental (IR)** - Un proceso de grabación de DVD que es similar al método de grabación de CD-R Session at Once (SAO). Los archivos pueden añadirse directamente al disco DVD-R en una sola grabación, en lugar de grabar los archivos en un disco duro antes de grabarlos en el disco DVD-R. Sin embargo el tamaño mínimo de la grabación es necesariamente de 32 KB (aunque el archivo grabado sea menor), y la capacidad y velocidad de grabación se reducen debido a la acumulación de zonas obligatorias de lead-in, lead-out y datos. Además, es necesario finalizar el disco para poder reproducirlo en una unidad distinta de aquella en la ha sido grabado.

**Multi-Border Recording (MBR)** -Proceso de grabación de DVD que es muy parecido a la IR. La MBR permite grabar un disco IR y reproducirlo en un dispositivo que reconozca este tipo de método de grabación. La MBR crea una zona de frontera muy breve alrededor de la sesión de grabación con el fin de que el reproductor compatible o lector DVD-ROM no intenten reproducir lo que está fuera de la zona delimitada por la frontera, permitiendo así que el disco no finalizado sea leído por un reproductor que admita este método de grabación.

**Restricted Overwriting (RO)** - Proceso de grabación de DVD que sólo es válido para los discos DVD+/-RW. Con este método, si un disco ya ha sido grabado, pueden insertarse aleatoriamente nuevos segmentos de datos en cualquier punto de la zona delimitada por la frontera de la grabación. Sin embargo los nuevos datos sólo pueden añadirse en una zona del disco en la que ya se haya grabado, y desde el punto en el que se detuvo la última sesión.



**Nota técnica: \*Buffer underrun** - La grabación de un disco es una aplicación que requiere un uso intensivo del sistema, mientras que la unidad regrabadora necesita una corriente de datos constante. El buffer underrun (que podría traducirse como "insuficiencia de alimentación del búfer") se produce cuando el flujo de datos hacia la unidad regrabadora no tiene la velocidad suficiente para mantener lleno el búfer de la regrabadora, lo que provoca un error en el proceso de grabación. Si este problema se repite a menudo, reduzca la velocidad de grabación y consulte la sección [4.1.3 Transmisión de datos](#).

### 3.6.2. Métodos de grabación CD-R/RW



**Nota importante:** Consulte en la guía del usuario del software de grabación cómo hacer el mejor uso de la unidad DVD+/-RW en el modo de escritura.

**Disc at Once (DAO)** - Proceso de escritura de CD en el que se graba el CD completo en una sola sesión y no se pueden añadir datos después de acabada la grabación. Este modo de grabación permite el máximo control del proceso de grabación de discos CD de audio, ya que puede establecerse la separación entre pistas y aprovecharse al máximo la capacidad del CD.

**Packet Writing (PW)**- Proceso de escritura de CD que resulta muy útil a la hora de hacer backup de los datos, pero no puede usarse para grabar discos CD de audio. El buffer underrun\* es imposible en este modo, porque los datos se graban en "paquetes" de unos pocos KB.

**Session at Once (SAO)** - Proceso de escritura de CD que se parece a DAO en que toda la información se graba en una sesión, pero con la diferencia de que en SAO se puede iniciar otra sesión y grabar en un momento posterior. Este modo permite mayor control del proceso de grabación que los modos PW o TAO, y puede aprovecharse mejor el espacio del disco, ya que no es necesario que haya una distancia de separación entre las pistas.

**Track at Once (TAO)**- Proceso de escritura de CD en el que los datos se añaden pista a pista, y después de acabada la sesión pueden añadirse más datos. Sin embargo, el CD grabado no puede ser leído por una unidad distinta de la regrabadora en que está siendo grabado hasta que el disco haya sido finalizado (es decir, cuando ya no pueden añadirse más datos). Además, entre cada dos pistas hay una distancia de 2 segundos que en algunos reproductores se oye en forma de ruido.



**Nota técnica: \*Buffer underrun** - La grabación de un disco es una aplicación que requiere un uso intensivo del sistema, mientras que la unidad regrabadora necesita una corriente de datos constante. El buffer underrun (que podría traducirse como "insuficiencia de alimentación del búfer") se produce cuando el flujo de datos hacia la unidad regrabadora no tiene la velocidad suficiente para mantener lleno el búfer de la regrabadora, lo que provoca un error en el proceso de grabación. Si este problema se repite a menudo, reduzca la velocidad de grabación y consulte la sección [4.1.3 Transmisión de datos](#).

## 4. Información útil

### 4.1. Consejos para optimizar las conexiones FireWire

La información técnica siguiente se refiere a la unidad LaCie DVD+/-RW Drive y ofrece consejos prácticos:

#### 4.1.1. ¿Qué es la interfaz FireWire/IEEE 1394?

Es un bus serie utilizado para conectar dispositivos informáticos y electrónicos externos a ordenadores y otros equipos electrónicos.

##### ¿Qué significa IEEE 1394?

“1394” es una abreviatura de IEEE1394, el nombre con que se ha bautizado a este bus serie de alto rendimiento. IEEE (Institute of Electrical and Electronic Engineers) es el nombre de la asociación de ingenieros que ha desarrollado este estándar, El número 1394 indica que se trata del estándar nº 1.394 producido por IEEE.



##### ¿Qué relación hay entre los estándares IEEE 1394, FireWire, iLink y DV?

Son cuatro nombres diferentes de una misma interfaz:

- IEEE 1394 es el nombre con el que se conoce al estándar en la industria informática.
- FireWire es el nombre de marca que usa Apple.
- iLink es el nombre de marca que usa Sony.
- DV es el logotipo que utilizan los fabricantes de videocámaras.



##### ¿Para qué puede usarse la interfaz FireWire?

Con sus altas velocidades de transmisión de datos, la interfaz FireWire es ideal para dispositivos de electrónica de consumo tales como las grabadoras de CD y DVD y los discos duros externos, y dispositivos de vídeo tales como las videocámaras, ya que cuenta con un gran ancho de banda y admite dos tipos de transferencia de datos (asincrónica y sincrónica), lo que contribuye a garantizar la transmisión correcta de los datos cuando la transmisión ha de realizarse dentro de determinadas ventanas de tiempo.

FireWire también es una interfaz de punto a punto, lo que significa que puede transmitir datos a otros dispositivos FireWire sin que sea necesario utilizar un ordenador como intermediario. Gracias a esta característica, varios ordenadores pueden compartir un dispositivo dado, y también se pueden conectar en cadena hasta 63 dispositivos al mismo bus FireWire (con un máximo de 16 dispositivos por rama). Para ello, conecte la primera unidad FireWire directamente al ordenador, y a continuación conecte a esa primera unidad la segunda unidad FireWire, repitiendo el procedimiento hasta conectar en cadena 16 unidades FireWire. Luego haga lo mismo en el resto de los puertos del bus FireWire.

##### Cables y conectores FireWire

Hay tres tipos distintos de cables FireWire en el mercado: de 6 a 6 patillas, de 6 a 4 patillas y de 4 a 4 patillas. Los dispositivos FireWire de LaCie se suministran con un cable FireWire de 6 a 6 patillas. La mayoría de los ordenadores portátiles equipados con FireWire tienen conectores FireWire de 4 patillas, por lo que tendrá que adquirir un cable certificado LaCie FireWire de 6 a 4 patillas (vendido por separado) para conectar la unidad LaCie a un portátil con un puerto FireWire de cuatro patillas.

En el caso de que el ordenador no tenga puerto FireWire, o tenga un puerto de cuatro patillas, diríjase a su proveedor de LaCie o el servicio técnico de LaCie para obtener información sobre cómo añadir una tarjeta PCI o PCMCIA FireWire de LaCie.

### 4.1.2. Cómo desconectar los dispositivos FireWire

Los dispositivos FireWire externos están equipados con conexión instantánea (plug & play). Esto significa que la unidad se puede conectar y desconectar mientras el ordenador está funcionando. Para prevenir fallos, es importante que siga estos pasos al desconectar el dispositivo FireWire.

#### Usuarios de Windows



**Nota importante: Usuarios de Windows 98 SE:** Si ha instalado la **Actualización de Suplemento de Almacenamiento de Windows**, tendrá que “desinstalar” (siguiendo el procedimiento que se indica a continuación) la unidad antes de desconectarla o apagarla. Si no ha instalado la actualización, simplemente desconecte la unidad de disco cuando no esté activa. No es necesario “desinstalarla”.



Fig.4.1.2

- 1) Desde la **Barra de sistema**, en el ángulo inferior derecho de la pantalla, haga clic en el icono **Expulsar**, representado por una pequeña flecha verde sobre el icono de un dispositivo de hardware.
- 2) Aparecerá un mensaje indicando los dispositivos que están bajo el control del icono **Expulsar**, por ejemplo, “Extraer de modo seguro...”. Haga clic en este mensaje”.
- 3) Aparecerá el siguiente mensaje: “Es seguro quitar el hardware”, o uno similar. Ahora puede desconectar el dispositivo sin riesgo.

#### Usuarios de Mac

Debe “desinstalar” la unidad antes de desconectarla o apagarla. Arrastre el icono del disco al icono de la **Papelera**. Cuando el icono del dispositivo ya no aparece en el escritorio, la unidad puede desconectarse.



### 4.1.3. Transmisión de datos

Las transmisiones de datos son el flujo de los datos que ejecutan una tarea, que normalmente tiene que ver con el traslado de datos desde un dispositivo de almacenamiento a la RAM del ordenador, o entre distintos dispositivos de almacenamiento. Durante la transmisión de los datos, es preferible esperar antes de abrir otras aplicaciones en el mismo puerto FireWire. Se pueden producir anomalías en ordenadores con controladores FireWire que no cumplan los estándares OHCI (Open Host Controller Interface, Interfaz de controlador de host abierto). Con otras configuraciones, no podemos asegurar un funcionamiento correcto al 100%. Debido a ello, se pueden producir problemas de interrupción de la transmisión. Si es así, siga estos pasos:

1) Asegúrese de que el cable FireWire esté conectado de forma firme y segura en ambos extremos, en la unidad y en el ordenador. Si utiliza un cable FireWire distinto del suministrado con la unidad LaCie, compruebe que esté debidamente certificado (FireWire/IEEE 1394).. El cable que se entrega con la unidad LaCie dispone de certificado FireWire (IEEE 1394).



**Advertencia:** No conecte cables FireWire de modo que formen un anillo de dispositivos. Los dispositivos FireWire no necesitan terminador, por lo que los conectores FireWire no utilizados deben dejarse vacíos.

2) Compruebe que la conexión a la fuente de alimentación y a tierra estén instaladas correctamente.

3) Desconecte el cable FireWire del ordenador. Espere 30 segundos. Vuelva a conectar.



**Nota técnica: \*Controlador** - Es un componente o una tarjeta electrónica (en cuyo caso se denomina "tarjeta controladora") que permite al ordenador comunicarse con determinados periféricos o controlarlos. Un controlador externo es una tarjeta de expansión del ordenador, colocada en una de las ranuras libres del interior del PC (por ejemplo, PCI o PCMCIA), que permite conectar al ordenador un periférico (una unidad CD-R/RW, disco duro, un escáner o una impresora). Si el equipo no está equipado con una tarjeta controladora FireWire, puede adquirir un controlador externo a través de LaCie. Solicite más información a su distribuidor de productos LaCie o al Servicio Técnico de LaCie ([6. Solicitar servicio técnico](#)).

## 4.2 Consejos sobre el decodificador MPEG-II

Todo el material de DVD-Video está comprimido mediante la compresión MPEG-II. El DVD-Video, que ofrece vídeo a pleno movimiento (full-motion video) y sonido multicanal (sonido en varios idiomas, sonido envolvente, etc.), es una aplicación que requiere un gran volumen de datos. Sin compresión, sólo se podría incluir una película de 5 minutos en un disco de 4,5 GB (en el formato DV, 13 GB equivalen a una hora). La compresión MPEG-II permite incluir un largometraje completo, junto con material adicional, en un solo disco.

Para reproducir discos DVD-Video con la unidad LaCie DVD+/-RW, es necesario un decodificador MPEG-II adecuado. Existen dos opciones:

- 1) Instale el software decodificador MPEG-II si su PC está equipado con un procesador de 400 MHz o superior. El software decodificador proporcionará imágenes más uniformes al reproducir discos DVD-Video con la unidad (como con cualquier aplicación, cuanta más memoria RAM, mejor rendimiento en la reproducción).
- 2) Adquiera e instale una tarjeta decodificadora PCI MPEG-II si su PC está equipado con un procesador de 400 MHz o inferior. La tarjeta decodificadora le ayudará a obtener un mejor rendimiento al reproducir con la unidad LaCie.

## 4.3 Formatos de sistema de archivos - Definiciones

Al grabar en discos DVD+/-RW y CD-R/RW, tendrá la opción de asignar al disco un determinado formato de archivo (que establece el modo en el que ordenador nombra y organiza los archivos para su almacenamiento y recuperación). Hay, esencialmente, tres formatos de sistema de archivos que son de interés cuando se usa la grabadora DVD o CD de LaCie:

- Formato de disco universal (UDF)
- ISO 9660
- Mac OS Ampliado

**UDF** - Este sistema de archivo se desarrolló para asegurar la uniformidad entre distintos soportes ópticos y la compatibilidad entre plataformas y entre distintas aplicaciones CD y DVD. El UDF se usa en DVD para contener las corrientes de datos de audio y vídeo MPEG, y es necesario para los discos DVD-ROM.

**ISO 9660** - Éste es el sistema de archivos estándar en los discos CD-ROM, que permite leerlos en Mac, PC y otras grandes plataformas informáticas. Microsoft creó una extensión del formato, llamada Joliet, que permite nombres de archivo con caracteres Unicode y nombres de archivo de hasta 64 caracteres de longitud (el doble que las especificaciones de Nivel 1 y 3 de ISO 9660).

**Mac OS Ampliado** - También conocido como HFS+, es el sistema de archivos que usan Mac OS 8.1 y superiores. Si va a usar el disco sólo en Macs, es el formato de archivo más indicado.

## 5. Solución de problemas

En el caso de que la unidad LaCie DVD+/-RW Drive no funcione correctamente, consulte la siguiente lista de comprobación para localizar el origen del problema. Si después de haber recorrido todos los puntos de la lista de comprobación, la unidad sigue sin funcionar correctamente, consulte las preguntas más frecuentes (FAQ) que actualizamos periódicamente en nuestro sitio Web [www.lacie.com](http://www.lacie.com). Algunas de ellas puede contener la respuesta a su problema. También puede visitar las páginas de los controladores, donde encontrará disponibles las actualizaciones más recientes del software.

Si necesita más ayuda, diríjase al Soporte Técnico de LaCie (consulte la sección [6. Cómo solicitar servicio técnico](#)).

### Actualización de los manuales

LaCie realiza un esfuerzo constante para ofrecer los manuales de usuario más actualizados y completos disponibles en el mercado. Nuestro objetivo es que su formato sea intuitivo y sencillo para facilitar la rápida instalación y uso de las numerosas funciones del nuevo dispositivo.

Si el manual no se corresponde con la configuración del producto que ha adquirido, consulte en nuestro sitio Web cuál es la versión más reciente disponible.

El problema	Preguntas a plantearse	Soluciones posibles
<b>El sistema no reconoce la unidad.</b>	¿Está encendida la unidad?	Compruebe que tiene un puerto FireWire estándar, que proporciona alimentación desde el bus. Si no es así, tendrá que comprar una unidad de alimentación externa o un cable de alimentación compartida. Consulte a su distribuidor de productos LaCie o al Servicio Técnico de LaCie.
	¿Aparece un icono de la unidad en el ordenador (en un Mac debe introducirse un CD-ROM en la unidad)?	Compruebe si hay un icono en el Escritorio (en un Mac, tiene que haber un disco introducido en la unidad) o en <b>Mi PC</b> (usuarios de PC).
	¿Están todos los cables conectados de forma correcta y segura?	Asegúrese de haber seguido correctamente todos los pasos de la sección <a href="#">2. Conectar la unidad LaCie</a> . Examine detenidamente las conexiones para garantizar que todos los cables están insertados en la orientación y la ubicación correcta.
	¿Están conectados correctamente ambos extremos del cable FireWire?	Compruebe ambos extremos del cable FireWire. Desconéctelos, espere 10 segundos y vuelva a conectarlos. Si la unidad sigue sin ser reconocida, reinicie el ordenador e inténtelo otra vez.

El problema	Preguntas a plantearse	Soluciones posibles
<b>El sistema no reconoce la unidad.</b>	¿Se han instalado y habilitado correctamente los controladores de FireWire?	<b>Usuarios de Mac:</b> Abra el <b>Perfil del Sistema Apple</b> y haga clic en la ficha <b>Dispositivos y volúmenes</b> . Si la unidad no aparece en la lista, vuelva a comprobar los cables y pruebe otras soluciones recomendadas aquí.
	<b>Nota técnica: Usuarios de Mac:</b> Apple proporciona constantemente actualizaciones de compatibilidad para mecanismos de disco duro en su sistema OS 10.x. Para asegurarse de disponer de la compatibilidad más reciente, actualice a la última versión de OS 10.x. Para acceder a las últimas actualizaciones, vaya a <b>Menú Apple</b> y haga clic en <b>Preferencias del sistema</b> . En la sección denominada <b>Sistema</b> , haga clic en <b>Actualizar software</b> y luego en <b>Actualizar ahora</b> . El ordenador se conectará automáticamente a Internet para acceder a las últimas actualizaciones de Apple.	
	<b>Nota técnica: Usuarios de Windows 98 SE:</b> Microsoft ha publicado una actualización de Suplemento de Almacenamiento IEEE 1394 para mejorar la compatibilidad y ayudar a evitar bloqueos. En el sitio Web de Microsoft, <a href="http://support.microsoft.com">support.microsoft.com</a> , encontrará más información.	<b>Usuarios de Windows 98 SE y Me:</b> Vaya a <b>Inicio &gt; Configuración &gt; Panel de control &gt; Sistema &gt; Administrador de dispositivos &gt; Controlador IEEE 1394 &gt;</b> . Haga clic en el icono del controlador. La unidad debe aparecer en la lista.
	<b>Nota técnica: Usuarios de Windows:</b> Microsoft publica regularmente controladores actualizados y revisiones de compatibilidad para sus sistemas operativos. Consulte el sitio Web de Microsoft, <a href="http://support.microsoft.com">support.microsoft.com</a> si desea más información.	<b>Usuarios de Windows 2000:</b> Vaya a <b>Inicio &gt; Configuración &gt; Panel de control &gt; Sistema</b> ficha <b>Hardware &gt; botón Administrador de dispositivos &gt; Controlador IEEE 1394 &gt;</b> . Haga clic en el icono del controlador. La unidad debe aparecer en la lista.
¿Existe un conflicto con otros controladores de dispositivos o extensiones?	Si no puede ver la unidad, vuelva a comprobar los cables y pruebe otras soluciones recomendadas aquí.	Consulte al Servicio Técnico de LaCie. En la sección <a href="#">6. Solicitar servicio técnico</a> encontrará más información.

### El problema

El sistema no reconoce la unidad.

### Preguntas a plantearse

¿Existe un conflicto con otros controladores de dispositivos o extensiones?



**Nota técnica:** También encontrará información importante sobre la compatibilidad de las unidades CD-RW de LaCie con Apple iTunes y Disc Burner el sitio Web de Apple: [www.apple.com](http://www.apple.com).

### Soluciones posibles

**Usuarios de Mac OS 9.x:** Si el software de grabación no reconoce la unidad LaCie, puede existir un conflicto de extensiones entre el software y iTunes o Disc Burner. Hay dos soluciones posibles para este problema.

Si no va a utilizar iTunes ni Disc Burner, siga estos pasos:

- 1) En el **Menú Apple**, vaya a **Paneles de control** y abra el **Administrador de extensiones**.
- 2) Vaya a la carpeta **Extensiones** y desactive (anule la selección de) **USB Authoring Support** y **FireWire Authoring Support**.
- 3) Haga clic en el botón **Reiniciar** para reiniciar el ordenador.
- 4) Abra de nuevo el software de grabación y compruebe si ahora reconoce la unidad.

Si va a utilizar el software de grabación junto con iTunes o Disc Burner, es necesario crear un **Conjunto de extensiones** aparte para el software de grabación.

- 1) En el **Menú Apple**, vaya a **Paneles de control** y abra el **Administrador de extensiones**.
- 2) Oprima el botón **Duplicar conjunto**.
- 3) Asigne un nombre al nuevo conjunto de **extensiones**; por ejemplo, **Escritura**.
- 4) Vaya a la carpeta **Extensiones** y desactive (anule la selección de) **USB Authoring Support** y **FireWire Authoring Support**.
- 5) Haga clic en el botón **Reiniciar** para reiniciar el ordenador.

Ahora, para utilizar este conjunto, basta con volver al **Administrador de extensiones** y seleccionar en el menú desplegable de **Conjuntos seleccionados** el nuevo conjunto de extensiones.

El problema	Preguntas a plantearse	Soluciones posibles
La bandeja de disco de la unidad no se abre.	¿Está usando un Mac?	Arrastre el icono del Disco al icono de la <b>Papelera</b> . El disco será expulsado automáticamente. Si esta solución no funciona, intente utilizar la función de expulsión del programa de software que esté utilizando.
	¿Ha bloqueado la función de expulsión algún programa de software en ejecución?	Para comprobarlo, desconecte el cable FireWire, vuelva a conectarlo y pulse el botón de Apertura/cierre.  Si el disco no se puede extraer, vaya a la sección <a href="#">3.4 Expulsión de emergencia de los discos</a> para consultar más instrucciones sobre cómo expulsar el disco.
La unidad expulsa automáticamente el disco cuando se intenta grabar en él o cuando la unidad no graba el CD o DVD correctamente.	¿Está ya completo el disco?	Compruebe el contenido del CD. Para ello, use el software de grabación o visualice su contenido en <b>Mi PC</b> si es usuario de Windows, o seleccionado <b>Archivo &gt; Obtener información</b> , si es usuario de Mac. Si después de estas comprobaciones sigue sin poder grabar, inténtelo con un nuevo disco en blanco.
	¿Es compatible con la unidad el formato del disco que ha introducido?	Consulte en la sección <a href="#">3.1 Formatos de DVD/CD compatibles</a> los formatos que admite esta unidad.
	¿Está dañado el disco?	Examine detenidamente el disco. Compruebe si existen arañazos muy visibles en la superficie de grabación (la cara brillante) del disco. En caso de duda, pruebe con otro disco.
	¿Se ha instalado correctamente el software de grabación de LaCie?	Vuelva a comprobar la instalación del software de grabación y proceda a reinstalarlo si es necesario. Consulte la resolución de problemas del software de grabación y las secciones de ayuda para obtener más información.
	¿Se ha producido una interrupción de la corriente de datos hacia la grabadora (buffer underrun o insuficiencia de alimentación del búfer)?	<ul style="list-style-type: none"><li>• Desactive todos los demás programas de software en ejecución durante la sesión de grabación.</li><li>• Si está conectado a una red, desconéctese. En un Mac: desactive <b>Compartir ficheros</b>.</li><li>• Compruebe que la velocidad del disco duro de su ordenador sea suficiente.</li><li>• Si está grabando desde un CD o DVD-ROM en un disco, asegúrese de que la velocidad del dispositivo fuente sea suficiente para proporcionar una corriente de datos adecuada a la unidad LaCie. Reduzca la velocidad de escritura de la unidad LaCie utilizando el menú correspondiente del software de grabación.</li></ul>

El problema	Preguntas a plantearse	Soluciones posibles
<b>La reproducción de DVD-Video no funciona.</b>	¿Está usando un Mac?	Es normal. Por motivos legales, si no tiene una unidad DVD-ROM o una unidad combinada internas incorporadas a su equipo, la unidad DVD de LaCie no puede usarse, por el momento, para reproducir vídeo DVD en un Mac.
<b>La reproducción de DVD-Video no funciona en Windows.</b>	¿Tiene instalado el software descodificador MPEG-II adecuado?	Asegúrese de que el software MPEG-II esté instalado correctamente. En la sección de Ayuda del software encontrará más información.
	¿Tiene un procesador Pentium II 350 MHz (o equivalente) o superior?	Compruebe el procesador ( <b>Inicio &gt; Configuración &gt; Panel de control &gt; Sistema&gt;, ficha General</b> ). Si el procesador no cumple los requisitos mínimos (véase la sección <a href="#">1.1 Requisitos mínimos de sistema</a> ), es posible que tenga que adquirir una tarjeta descodificadora MPEG-II. Consulte a su distribuidor informático.
	¿Ha configurado la unidad LaCie como unidad de DVD predeterminada en el software de reproducción de DVD?	Consulte en la sección de Ayuda de su software de reproducción de DVD cómo configurar la unidad como reproductor DVD predeterminado de su sistema.
	¿Está ejecutando simultáneamente otros programas de software?	Compruebe si se están ejecutando otros programas. Si es así, ciérrelos. En función de la configuración del ordenador, puede que la reproducción sólo sea posible si el software del reproductor de DVD es el único programa que se ejecuta.
<b>La reproducción de DVD no es tan uniforme como debiera.</b>	Si está utilizando Windows, ¿tiene un procesador Pentium II 350 MHz (o equivalente) o superior?	Compruebe el procesador ( <b>Inicio &gt; Configuración &gt; Panel de control &gt; Sistema&gt;, ficha General</b> ). Si el procesador no cumple los requisitos mínimos (véase la sección <a href="#">1.1 Requisitos mínimos de sistema</a> ), es posible que tenga que adquirir una tarjeta descodificadora MPEG-II. Consulte a su distribuidor informático.
	¿Está ejecutando simultáneamente otros programas de software?	Compruebe si se están ejecutando otros programas. Si es así, ciérrelos. La reproducción será más uniforme cuando sólo se ejecuta el software del reproductor de DVD.

## 6. Solicitar servicio técnico

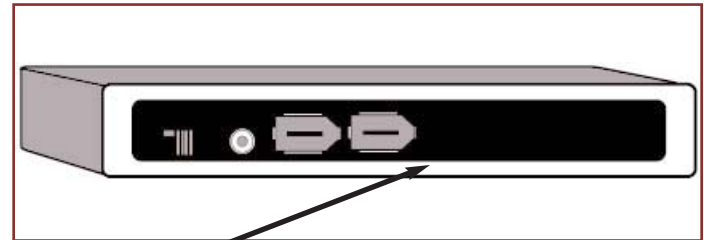
### Antes de ponerse en contacto con el Servicio técnico

1) Lea los manuales y revise la sección [Solución de problemas](#).

2) Trate de aislar el problema. Si es posible, desconecte cualquier otro dispositivo externo de la CPU excepto la unidad y compruebe que todos los cables estén conectados correctamente y firmemente.

Si ha comprobado todos los puntos de la lista y la unidad LaCie sigue sin funcionar correctamente, póngase en contacto con nosotros a través del vínculo Web suministrado previamente. Antes de ello, sitúese frente al ordenador y tenga preparada la información siguiente:

- El número de serie de la unidad de LaCie.
- El sistema operativo que utilice (Mac OS o Windows) y su versión.
- La marca y modelo de ordenador.
- Nombre de las unidades de CD o DVD instaladas en el ordenador.
- La cantidad de memoria instalada.
- El nombre de cualquier otro dispositivo que tenga instalado en su ordenador.



**Adhesivo con el número de serie**

## Servicio Técnico de LaCie

### LaCie Australia

Datos de contacto:

<http://www.lacie.com/au/contact/>

### LaCie Dinamarca

Datos de contacto:

<http://www.lacie.com/dk/contact/>

### LaCie Alemania

Datos de contacto:

<http://www.lacie.com/de/contact/>

### LaCie Países Bajos

Datos de contacto:

<http://www.lacie.com/nl/contact/>

### LaCie Suecia

Datos de contacto:

<http://www.lacie.com/se/contact/>

### LaCie EE.UU.

Datos de contacto:

<http://www.lacie.com/contact/>

### LaCie Bélgica

Datos de contacto:

<http://www.lacie.com/be/contact/>

### LaCie Finlandia

Datos de contacto:

<http://www.lacie.com/fi/contact/>

### LaCie Italia

Datos de contacto:

<http://www.lacie.com/it/contact/>

### LaCie Noruega

Datos de contacto:

<http://www.lacie.com/no/contact/>

### LaCie Suiza

Datos de contacto:

<http://www.lacie.com/chfr/contact/>

### LaCie Grand Export

Datos de contacto:

<http://www.lacie.com/intl/contact/>

### LaCie Canadá(Ingles)

Datos de contacto:

<http://www.lacie.com/caen/contact/>

### LaCie Francia

Datos de contacto:

<http://www.lacie.com/fr/contact/>

### LaCie Japón

Datos de contacto:

<http://www.lacie.co.jp>

### LaCie España

Datos de contacto:

<http://www.lacie.com/es/support/request>

### LaCie Reino Unido e Irlanda

Datos de contacto:

<http://www.lacie.com/uk/support/request>

## 7. Garantía

LaCie garantiza esta unidad contra todo defecto de materiales o fabricación durante el periodo especificado en el certificado de garantía, siempre que la unidad haya sido sometida a un uso normal. En el caso de que el producto resultara defectuoso durante el período de garantía, LaCie, a su elección, reparará o sustituirá la unidad defectuosa.

La presente garantía quedará invalidada si:

- La unidad ha sido utilizada o almacenada en condiciones de uso o mantenimiento anormales;
- La unidad ha sido reparada, modificada o alterada, salvo que dicha reparación, modificación o alteración haya sido autorizada expresamente por escrito por LaCie;
- La unidad ha sido maltratada o descuidada, ha sufrido una descarga producida por un relámpago o un fallo del suministro eléctrico, ha sido empaquetada inadecuadamente o se ha averiado de modo accidental;
- La unidad ha sido instalada inadecuadamente;
- El número de serie de la unidad ha sido borrado o falta de la unidad;
- La pieza estropeada es una pieza de recambio, como por ejemplo, la bandeja de disco, etc.
- El precinto de garantía de la carcasa de la unidad está roto.

LaCie y sus proveedores declinan toda responsabilidad por las posibles pérdidas de datos ocurridas durante la utilización de este dispositivo, así como por todo problema derivado de las mismas. Como precaución, se recomienda probar los soportes CD-R/RW, DVD-R/RW y DVD+R/RW después de grabarlos. LaCie y sus proveedores no garantizan, bajo ninguna circunstancia, la fiabilidad de los soportes DVD o CD utilizados en esta unidad.

LaCie declina absolutamente toda responsabilidad por daños o perjuicios indirectos o consecuentes, tales como, entre otros, los daños causados a bienes o equipos, la pérdida de ingresos o beneficios, el costo de sustitución de los bienes, o los gastos y molestias causados por la interrupción del servicio.

Cualquier daño, pérdida o destrucción de datos producido mientras se utiliza una unidad LaCie es responsabilidad exclusiva del usuario; bajo ninguna circunstancia LaCie se responsabilizará de la recuperación o restauración de dichos datos.

En ningún caso se tendrá derecho a una indemnización de importe superior al precio de compra abonado por la unidad.

Para obtener servicio técnico amparado por la garantía, póngase en contacto con el Servicio Técnico de LaCie. Es posible que éste le pida que aporte un comprobante de venta para confirmar que la unidad se encuentra en periodo de garantía.

Todas las unidades que se remitan a LaCie habrán de ir debidamente empaquetadas en su caja original y enviarse a portes pagados.

Registre el producto online para recibir asistencia técnica gratuita: [www.lacie.com/register](http://www.lacie.com/register)