

Inhaltsverzeichnis

Vorwort	2
Warnhinweise	4
1. Auspacken des LaCie Laufwerks	6
1.1. Mindestsystemvoraussetzungen	7
1.1.1. Hardware-Voraussetzungen	7
1.1.2. Software-Voraussetzungen	7
2. Anschließen des Geräts	8
2.1 Installieren der Aufzeichnungssoftware	9
2.2 Anschließen des FireWire-Kabels am Laufwerk und am Computer	
Einschalten des Laufwerks	10
3. Verwendung des LaCie Laufwerks	11
3.1. Unterstützte DVD- und CD-Formate	11
3.1.1. Definitionen von CD- und DVD-Datenträgern	12
3.1.2. DVD-Videozone	13
3.2. Einlegen von Datenträgern	14
3.3. Auswerfen von Datenträgern	15
3.4. Notauswurf	15
3.5. Zugreifen auf Datenträger	16
3.6. Beschreiben von Datenträgern	16
4. Nützliche Informationen	18
4.1. Hinweise zur Optimierung von FireWire-Verbindungen	18
4.1.1. Was ist FireWire?	18
4.1.2. Trennen von FireWire-Geräten	19
4.1.3. Datenübertragungen	20
4.2 Hinweise zu MPEG-II-Decodern	21
4.3 Dateisystemformate - Definitionen	21
5. Fehlersuche	22
6. Kontaktaufnahme mit dem Kundendienst	27
7. Garantie	29

Hinweise zum Copyright

Copyright © 2003 LaCie. Alle Rechte vorbehalten. Diese Veröffentlichung darf ohne die vorherige schriftliche Genehmigung von LaCie weder ganz noch auszugsweise vervielfältigt, wiedergegeben, abrufbar gespeichert oder in irgendeiner Form, sei es elektronisch, mechanisch, als Fotokopie, Aufzeichnung oder auf andere Weise übermittelt werden.

Marken

Apple, Mac, Macintosh und FireWire sind eingetragene Marken von Apple Computer, Inc. Sony und iLink sind eingetragene Marken von Sony Electronics. Microsoft, Windows, Windows 98 SE, Windows Millennium Edition, Windows 2000 und Windows XP sind eingetragene Marken von Microsoft Corporation. Alle Marken in diesem Handbuch sind Eigentum der jeweiligen Inhaber.

Änderungen

Der Inhalt dieses Handbuchs dient zu Ihrer Information und kann ohne Vorankündigung geändert werden. Bei der Erstellung dieses Dokuments wurde sorgfältig auf Genauigkeit geachtet. LaCie übernimmt jedoch keine Haftung für falsche oder fehlende Informationen in diesem Dokument oder für die Verwendung der enthaltenen Informationen. LaCie behält sich das Recht vor, das Produktdesign oder das Produkthandbuch ohne Vorbehalt zu ändern oder zu überarbeiten. LaCie ist nicht verpflichtet, auf solche Änderungen oder Überarbeitungen hinzuweisen.

Erklärung zu Hochfrequenzstörungen im Sinne des FCC-Verfahrens (Federal Communications Commission, amerikanische Zulassungsbehörde im Fernmeldewesen)

ACHTUNG: Änderungen an diesem Gerät, die nicht ausdrücklich vom verantwortlichen Hersteller oder der zuständigen amtlichen Stelle genehmigt wurden, können zum Erlöschen der Betriebserlaubnis für das Gerät führen. Das Gerät wurde getestet und erfüllt die Anforderungen für digitale Geräte der Klasse B gemäß Teil 15 der FCC-Vorschriften. Diese Grenzwerte sollen einen angemessenen Schutz vor schädlichen Störungen gewährleisten, wenn das Gerät in Gewerbegebieten betrieben wird. Dieses Gerät generiert, verwendet und strahlt eventuell Funkfrequenzenergie aus. Wenn das Gerät nicht in Übereinstimmung mit den Anweisungen installiert und betrieben wird, kann es schädliche Störungen der Funkkommunikation verursachen. Es kann jedoch nicht garantiert werden, dass bei bestimmten Installationen keine Störungen auftreten. Bei einer Störung des Radio- oder Fernsehempfangs durch dieses Gerät (was durch Aus- und Einschalten des Geräts festgestellt werden kann), sollten Sie eine der folgenden Maßnahmen durchführen:

- Empfangsantennen neu ausrichten oder an einem anderen Ort anbringen.
- Abstand zwischen dem Gerät und dem Empfänger vergrößern.
- Gerät und Empfänger in Steckdosen unterschiedlicher Stromkreise einstecken.
- Wenden Sie sich an den Verkäufer des Geräts oder an einen qualifizierten Radio- und Fernsehtechniker.

Für den Betrieb des Geräts müssen abgeschirmte Kabel und I/O-Karten verwendet werden, um die einschlägigen FCC-Vorschriften zu erfüllen.

Das Gerät entspricht Teil 15 der FCC-Vorschriften. Der Betrieb des Geräts unterliegt den beiden folgenden Bedingungen: (1) Dieses Gerät darf keine schädlichen Störungen verursachen und (2) dieses Gerät muss empfangene Störungen akzeptieren, auch Störungen, die beim Betrieb unerwünschte Folgen haben können.



Canada Compliance Statement (Rechtshinweis für Kanada)

Dieses digitale Gerät der Klasse A erfüllt alle Anforderungen der Canadian Interference-Causing Equipment Regulations (kanadische Vorschriften für störungserzeugende Geräte).

Erklärung des Herstellers für die CE-Zertifizierung

Wir bestätigen hiermit, dass dieses Gerät sowohl die EMV-Richtlinie (89/336/EWG) als auch die Niederspannungsrichtlinie (73/23/EWG) der Europäischen Kommission erfüllt.

Aus der Erfüllung dieser Richtlinien geht hervor, dass die folgenden europäischen Normen eingehalten werden:

Klasse B EN60950, EN55022, EN50082-1, EN61000-3-2

Mit Bezug auf die folgenden Bedingungen:

Niederspannungsrichtlinie 73/23/EWG

EMV-Richtlinie 89/336/EWG

Laser-Produkte

Dieses Gerät entspricht der DHHS-Regelung 21 CFR Kapitel I, Unterkapitel J mit Wirkung des Herstellungsdatums. Das Gerät ist als Laserprodukt der Klasse I eingestuft. Außerhalb des Laufwerks wird keine schädliche Laserstrahlung abgegeben.



Sicherheitsvorschriften und Vorsichtsmaßnahmen

Das von Ihnen gekaufte Laufwerk enthält eine Laserdiode, die das Gerät als "Laser Klasse I"-Produkt einstuft. Dieser Laser stellt im normalen Betrieb keine Gefahr für den Benutzer dar. Trotzdem empfehlen wir Ihnen dringend, keine reflektierenden Objekte auf die CD-Schublade zu legen, da diese Laserstrahlung reflektieren und Sie so der Strahlung aussetzen könnten.

Beachten Sie stets die unten aufgeführten Vorsichtsmaßnahmen, um den sicheren und korrekten Betrieb Ihres LaCie Laufwerks zu gewährleisten. Wenn Sie diese Hinweise beachten, verringern Sie für sich selbst und andere das Risiko von Verletzungen oder einer Beschädigung dieses Geräts und anderer Computergeräte. Die im folgenden aufgeführten Warnhinweise sind nicht vollständig:

Vorsichtsmaßnahmen in Bezug auf Gesundheit und Sicherheit:

- Lesen Sie dieses Benutzerhandbuch sorgfältig durch und beachten Sie die Angaben zur Geräteinstallation genau.
- Schauen Sie nicht ins Gerät hinein und legen Sie Ihre Hand nicht auf die geöffnete DVD/CD-Schublade. Betrachten Sie die Laserdiode niemals direkt oder indirekt (mit einem Spiegel), auch nicht, wenn das Gerät nicht in Betrieb ist. Wenn Sie Ihre Augen oder Ihre Haut dem Laser im Laufwerk aussetzen, laufen Sie Gefahr, Ihre Augen zu schädigen, das Augenlicht zu verlieren oder andere Verletzungen davonzutragen.
- Öffnen Sie das Laufwerk nicht und versuchen Sie nicht, es zu zerlegen oder Änderungen daran vorzunehmen. Führen Sie niemals metallische Objekte in das Laufwerk ein, da dies einen elektrischen Schlag, Feuer, einen Kurzschluss oder gefährliche Emissionen verursachen kann. Die Komponenten des Laufwerks können nicht vom Benutzer gewartet werden. Falls das Laufwerk nicht korrekt funktioniert, lassen Sie es von qualifizierten LaCie Wartungstechnikern überprüfen.
- Setzen Sie das Gerät niemals Regen aus und halten Sie es von Wasser und Feuchtigkeit fern. Stellen Sie nie Behälter mit Flüssigkeiten auf dem Gerät ab. Flüssigkeiten können sonst in die Öffnungen laufen, wodurch sich die Gefahr eines elektrischen Schlags, von Kurzschlüssen, Feuer oder Verletzungen erhöht.
- Stellen Sie sicher, dass der Computer und das Laufwerk geerdet sind. Wenn die Geräte nicht geerdet sind, erhöht sich das Risiko eines elektrischen Schlags.
- Hören Sie nicht über längere Zeit über Kopfhörer Musik mit hoher Lautstärke. Sie erhöhen sonst das Risiko von Hörschäden bis zum Verlust des Hörvermögens.
- Stellen Sie den Lautstärkereglern auf minimale Lautstärke, bevor Sie sich mit dem Laufwerk Musik anhören. Plötzliche Klangspitzen bei hohen Lautstärken können unmittelbar zu Hörschäden führen und den Verlust des Hörvermögens verursachen.

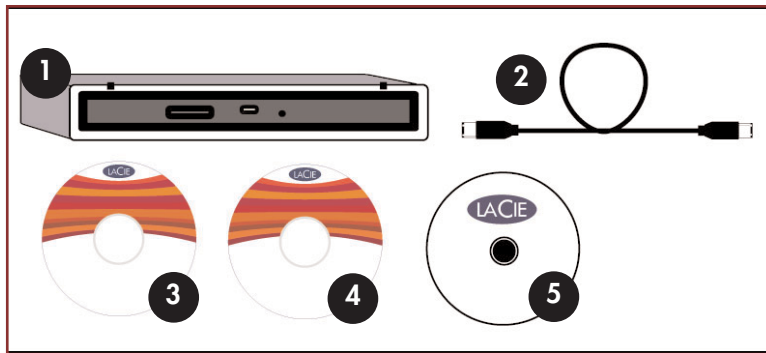
Allgemeine Verwendungshinweise:

- Setzen Sie das Laufwerk während des Betriebs keinen Temperaturen aus, die außerhalb des Bereichs zwischen 5 und 40 °C (41 und 104 °F) liegen. Dadurch könnte das Laufwerk beschädigt oder das Gehäuse verformt werden. Stellen Sie das Gerät nicht in der Nähe von Wärmequellen auf und setzen Sie es nicht direktem Sonnenlicht aus (auch nicht durch ein Fenster). Auch zu kalte oder feuchte Umgebungen können Schäden am Laufwerk verursachen.
- Halten Sie die Lüftungsauslässe an der Rückseite des Laufwerks frei. Diese verhindern das Überhitzen des Laufwerks im Betrieb. Werden die Lüftungsauslässe abgedeckt, kann das Laufwerk beschädigt und die Gefahr des Kurzschlusses oder Brands erhöht werden.
- Ziehen Sie stets das Netzkabel vom Laufwerk ab, wenn das Risiko eines Blitzschlags besteht oder wenn das Laufwerk längere Zeit nicht verwendet wird, da sonst die Gefahr von elektrischen Schlägen, Feuer oder Kurzschlüssen steigt.
- Stellen Sie keine schweren Gegenstände auf das Laufwerk und wenden Sie im Umgang mit Schaltern, Anschlüssen und der Schublade nur geringe Kraft auf. Ansonsten können Schäden am Gerät auftreten.
- Bringen Sie das Laufwerk vor der Verwendung stets in eine horizontale Stellung, da es sonst umfallen könnte. Dies könnte Schäden am Gerät und/oder eine Beschädigung oder den Verlust von Daten zur Folge haben.
- Nehmen Sie den Datenträger vor dem Transport des Laufwerks stets aus der Schublade. Dadurch verhindern Sie, dass gespeicherte Daten vernichtet oder interne Komponenten des Laufwerks beschädigt werden.
- Wenden Sie am CD-Schubladenmechanismus niemals übermäßige Kraft an. CDs können ohne großen Kraftaufwand in das Laufwerk eingelegt werden. Bei Problemen lesen Sie bitte den Abschnitt [Fehlersuche](#).
- Halten Sie das Gerät möglichst von Staub frei, auch wenn Sie es lagern. Staub kann sich im Inneren des Geräts ansammeln und die Gefahr von Schäden oder Funktionsstörungen erhöhen.
- Reinigen Sie die Oberfläche des Laufwerks niemals mit Lösungsmitteln, Farbverdünnern, Reinigungsmitteln oder anderen chemischen Produkten. Stoffe dieser Art können das Gehäuse des Geräts verformen und ausbleichen. Reinigen Sie das Gerät stattdessen mit einem weichen, trockenen Tuch.

1. Auspacken des LaCie DVD+/-RW-Laufwerks Slim

Werden Sie der Produzent, Regisseur und Hauptdarsteller Ihrer eigenen DVD-Filme, der DJ mit den aktuellsten Musiksammlungen und der IT-Experte, der all seine wichtigen Dateien und Daten archiviert. Mit dem LaCie DVD+/-RW-Laufwerk können Sie zusammen mit der zum Lieferumfang gehörenden Software vielfältige Multimediaprojekte erstellen, DVDs anschauen sowie kritische Datenträger und Ordner sichern.

Schon nach wenigen Minuten können Sie Ihre Kreativität unter Beweis stellen. Machen Sie sich keine Gedanken über Kompatibilitätsfragen; das LaCie DVD+/-RW-Laufwerk unterstützt alle gängigen DVD-Formate und funktioniert mit Macs wie mit PCs.



- 1 LaCie DVD+/-RW-Laufwerk Slim
- 2 FireWire-Kabel (6/6-polig)
- 3 CD-ROM mit LaCie Authoring Utilities
- 4 CD-ROM mit LaCie DVD-Dienstprogrammen
- 5 Leerer LaCie DVD-R-Datenträger (1)

1.1. Mindestsystemvoraussetzungen

1.1.1. Hardware-Voraussetzungen:

- Computer mit einer FireWire/IEEE 1394/iLink-Schnittstellenkarte* (kompatibel mit SBP-2)



***Technischer Hinweis:** Das LaCie DVD+/-RW-Laufwerk ist mit der Sony iLink- und der FireWire 800-Schnittstelle kompatibel. Damit Sie das Laufwerk an diesen Schnittstellen einsetzen können, benötigen Sie ein geeignetes, von LaCie zugelassenes Schnittstellenkabel (separat erhältlich). Für die iLink-Schnittstelle ist ein 4/6-poliges Kabel und für die FireWire 800-Schnittstelle ein 6/9-poliges Kabel erforderlich. Wenden Sie sich wegen des geeigneten Kabels an einen LaCie Händler oder an den Kundendienst von LaCie.

1.1.2. Systemvoraussetzungen:

Mindestvoraussetzungen:

- Windows 98 SE (Second Edition), Windows ME (Millennium Edition), Windows 2000 oder Windows XP
- Intel Pentium II/350-MHz-kompatibler Prozessor oder höher; mindestens 64 MB RAM
- 800 MB freier Speicherplatz auf der Festplatte für die vollständige Softwareinstallation
- Mac OS 9.1 und 10.1.2 oder höher (Unterstützung von Apple FireWire 2.2 und höher)
- Mac G3 Prozessor; mindestens 64 MB RAM

Empfohlene Konfiguration:

- Windows 2000 oder Windows XP
- 1,2-GHz-Prozessor oder schneller, 256 MB RAM
- Mac OS 9.2.2 oder Mac OS 10.2 oder höher
- Mac G4 Prozessor; 256 MB RAM

1.1.3. Zusätzliche Anforderungen für DVD-Wiedergabe und -Pre-Mastering:

- Videokarte mit Unterstützung des Standards DirectDraw
- Audiokarte mit einer Abtastrate von 44,1 oder 48 kHz
- Monitorauflösung von 1024 x 768, 24-Bit-Farbe
- Microsoft DirectShow 6.4 oder höher

1.1.4. Zusätzliche Anforderungen für DV-Aufzeichnung und DVD-Authoring:

- Intel Pentium II/600-MHz-Prozessor oder höher für die Videoaufzeichnung
- Intel Pentium II/400-MHz-Prozessor oder höher für Video-Authoring
- mindestens 128 MB Arbeitsspeicher (256 MB empfohlen)
- Monitorauflösung von 1024 x 768, 16-Bit-Farbe
- 5 GB freier Festplattenspeicher für temporäres Zwischenspeichern von 4,7 GB DVD-Video
- 10 GB oder mehr (20 GB empfohlen) Festplattenspeicher zum Speichern von Video- und Audiodateien

2. Anschließen des Geräts

Mit diesen Schritten können Sie das LaCie Laufwerk schnell am Computer anschließen und in Betrieb nehmen. Klicken Sie auf einen der Schritte, um zu beginnen!

[2.1. Installieren der Aufzeichnungssoftware](#)

[2.2. Schließen Sie das FireWire-Kabel am LaCie Laufwerk und am Computer an und schalten Sie das Laufwerk ein.](#)

Lesen Sie, nachdem Sie das Laufwerk am Computer angeschlossen und eingeschaltet haben, in Abschnitt [3. Verwendung des LaCie Laufwerks](#) die wichtigen Informationen zur Verwendung des Laufwerks nach.

Schritt 2.1 –

Installieren Sie die Aufzeichnungssoftware.

Öffnen Sie die Softwareordner auf der CD-ROM mit den LaCie DVD-Programmen, klicken Sie auf die Installationssymbole (Windows: klicken Sie auf das Symbol Setup.exe; Mac: doppelklicken Sie auf das Installer-Symbol) der verschiedenen Programme und befolgen Sie die Bildschirmanweisungen, um die Programme zu installieren. Weitere Informationen über die verschiedenen Programme entnehmen Sie bitte dem LaCie DVD-Benutzerhandbuch, das Sie auf der CD-ROM mit den LaCie DVD-Programmen finden, oder der Hilfe des jeweiligen Programms.

Windows

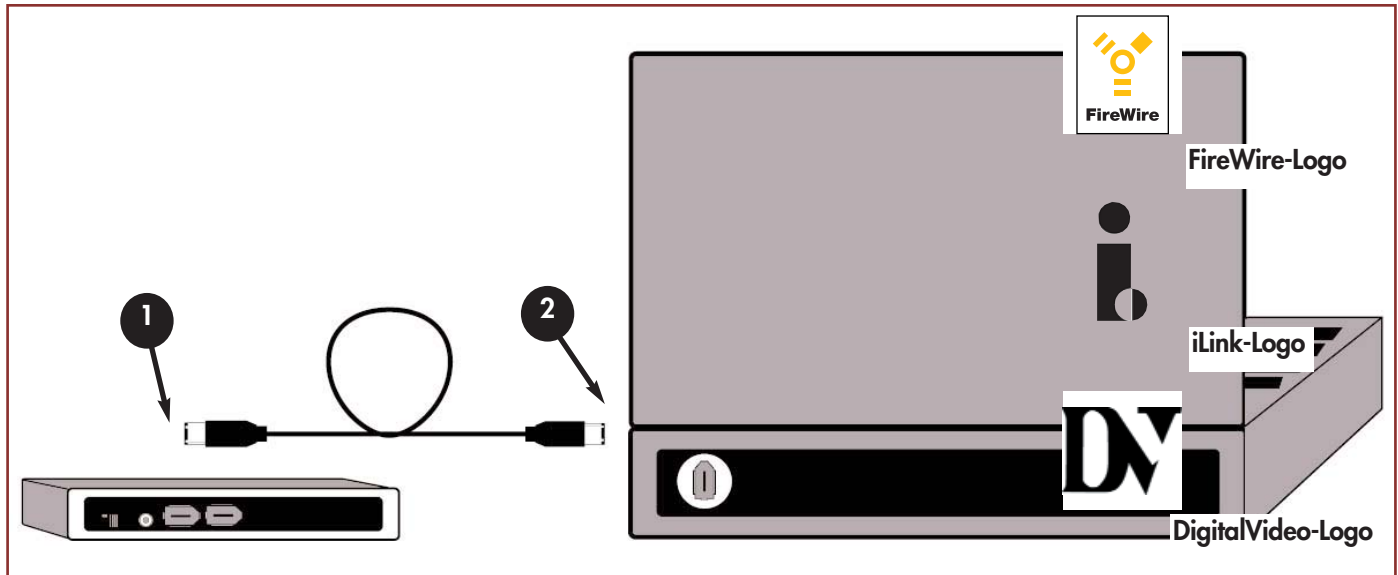


Mac



Schritt 2.2 –

Schließen Sie das FireWire-Kabel am LaCie Laufwerk und am Computer an und schalten Sie das Laufwerk ein.



- 1 Achten Sie auf die richtige Anschlussrichtung des FireWire-Kabels und stecken Sie es fest in den FireWire-Anschluss auf der Rückseite des Laufwerks, um die einwandfreie Verbindung sicherzustellen.
- 2 Suchen Sie nach einem FireWire-Logo (mit dem der Anschluss üblicherweise gekennzeichnet ist) neben der Buchse an der Vorder- oder Rückseite des Computers und stecken Sie das Kabel fest in den FireWire-Anschluss ein, um die einwandfreie Verbindung des Laufwerks sicherzustellen.



Technischer Hinweis: Hinweise zum Trennen von FireWire-Geräten und zur Sicherstellung der optimalen Leistung finden Sie in Abschnitt [4.1 Hinweise zur Optimierung von FireWire-Verbindungen](#).



Wichtiger Hinweis: Für das LaCie Laufwerk ist kein Netzteil erforderlich, wenn es an einem FireWire-Standardbus angeschlossen wird. Erhält das Laufwerk nicht genügend Strom für den Betrieb, können Sie bei Ihrem LaCie Händler oder beim Kundendienst von LaCie ein externes Netzteil oder ein Stromversorgungskabel (beide separat erhältlich) kaufen.

3. Verwenden des LaCie DVD+/-RW-Laufwerks

3.1. Unterstützte DVD/CD-Formate

Das LaCie Laufwerk ist mit den gängigsten DVD- und CD-Formaten kompatibel:

Format	Datenträger	Aufzeichnen	Lesen
DVD	DVD+R	X	X
	DVD+RW	X	X
	DVD-R 4,7 GB für allgemeine Verwendung (Ver. 2.0)	X	X
	DVD-ROM	—	X
	DVD-R 3,95 GB / 4,7 GB für Authoring	—	X
	DVD-R (General Use nur zum Schreiben)	X	X
	DVD-RW (General Use nur zum Schreiben)	X	X
	DVD-ROM (mit einer und zwei Schichten)	—	X
	DVD (mit einer und zwei Schichten) 80 mm	—	X
	CD	CD-R	X
CD-RW (unterstützt AM2)		X	X
CD-ROM		—	X
CD-ROM XA Mode2 (Form 1, Form 2)		—	X
CD-Extra		—	X

Mit dem LaCie DVD+/-RW-Laufwerk haben Sie folgende Möglichkeiten:

- Erstellen von Audio-CDs
- Erstellen eines DVD-Videos
- Erstellen einer Daten-CD/DVD
- Anfertigen einer Datensicherung
- Duplizieren einer CD/DVD

Ideale Aufzeichnungsmethoden:

- Schließen Sie alle anderen geöffneten Programme und trennen Sie die Internetverbindung.
- Kopieren Sie die Daten zunächst auf die Festplatte.
- Verwenden Sie den richtigen Datenträger mit der entsprechenden Geschwindigkeit.
- Verwenden Sie Datenträger, auf denen sich keine Kratzer und Fingerabdrücke befinden.
- Eine Liste der von LaCie empfohlenen Datenträger finden Sie auf unserer Website.

Besuchen Sie regelmäßig die Website von LaCie (www.lacie.com), damit Sie stets über die neuesten Informationen zum Brennen von CDs und DVDs verfügen.

3.1.1. Definitionen von CD- und DVD-Datenträgern

Mit dem LaCie CD+/-RW-Laufwerk können Sie Dateien auf Datenträgern des Typs CD-R/RW, DVD-R/RW und DVD+R/RW erstellen, speichern und gemeinsam nutzen. Mit der im Lieferumfang enthaltenen Software können Sie Datenträger des Typs CD-R/RW, DVD-R/RW und DVD+R/RW formatieren und auf diesen schreiben.

CD-R-Datenträger:

- Am besten geeignet für: Aufzeichnen von Audioaufnahmen, Speichern von Fotos und Daten.
- Sie können Dateien von einer CD-R nicht löschen und Sie können Dateien auf diesem Datenträger nicht überschreiben.

CD-RW-Datenträger:

- Am besten geeignet für: Weitergeben von Dateien mittlerer Größe in einem Büro oder unter Schülern und Studenten.
- Die Datenträger können bis zu 1.000 Mal neu formatiert und die Dateien können überschrieben werden.
- Von den meisten CD-ROM-Laufwerken und Audio-CD-Playern können CD-RWs nicht gelesen werden.

DVD-R-Datenträger:

- Am besten geeignet für: Aufzeichnen von DVD-Videos, Speichern mehrerer Fotoalben und großen Datenmengen.
- Diese Datenträger können ebenso wie CD-Rs nur einmal beschrieben werden, haben aber eine Kapazität von 4,7 GB, die CD-R dagegen nur 700 MB.
- Es gibt zwei Arten von DVD-R-Datenträgern: DVD-R General für private Zwecke und DVD-R Authoring für die Entwicklung professioneller DVD-Video-Anwendungen.

DVD-RW-Datenträger:

- Am besten geeignet für: Sichern und Archivieren großer digitaler Inhalte.
- Diese Datenträger dienen demselben allgemeinen Zweck wie CD-RWs, verfügen aber über eine Speicherkapazität von 4,7 GB im Gegensatz zu 650 MB.
- Die Datenträger können bis 1.000 Mal beschrieben und gelöscht werden.

DVD+R-Datenträger:

- Am besten geeignet für: Aufzeichnen von DVD-Videos, Speichern mehrerer Fotoalben und großen Datenmengen.
- Diese Datenträger sind ebenfalls in Bezug auf die Funktion mit der CD-R vergleichbar und haben dieselbe Kapazität wie DVD-Rs.
- DVD+R basiert auf einer anderen Technologie als DVD-R: unterstützt "verlustfreies Verknüpfen" und eine Kombination der Aufzeichnungsmethoden Constant Angular Velocity (CAV) und Constant Linear Velocity (CLV).

DVD+RW-Datenträger:

- Am besten geeignet für: Sichern und Archivieren großer digitaler Inhalte.
- Diese Datenträger sind in Bezug auf die Funktion mit Datenträgern des Typs CD-RW und DVD-RW vergleichbar, nutzt aber dieselben Aufzeichnungsmethoden wie die DVD+R.
- Verfügt über das DOW-System (Direct Overwrite), welches das direkte Überschreiben vorhandener Daten in einem Durchlauf gestattet.

3.1.2. DVD-Videozone

Fast alle im Handel erhältlichen DVD-Datenträger werden durch einen Regionalcode (RPC) geschützt. Damit DVD-Videos wiedergegeben werden können, muss der RPC mit der Einstellung im DVD-Player übereinstimmen. Standardmäßig sind alle DVD-Video-kompatiblen LaCie Laufwerke auf die RPC-Zone des Landes eingestellt, in dem sie gekauft wurden. Diese RPC-Einstellung kann mit Hilfe des MPEG-II-Hardware- oder Software-Decoders geändert werden (weitere Informationen entnehmen Sie bitte der Dokumentation zum Decoder). DVD-Videomedien ohne RPC-II-Code können auf allen auf Zone 1 eingestellten DVD-Playern wiedergegeben werden.

Die internationalen RPC-Zonen sind:

Zone 1	USA und Kanada
Zone 2	Europa, Japan, Naher Osten und Südafrika
Zone 3	Südostasien (einschließlich Hongkong)
Zone 4	Australien, Neuseeland, Mittel- und Südamerika
Zone 5	Nordwestasien, Nordafrika
Zone 6	China

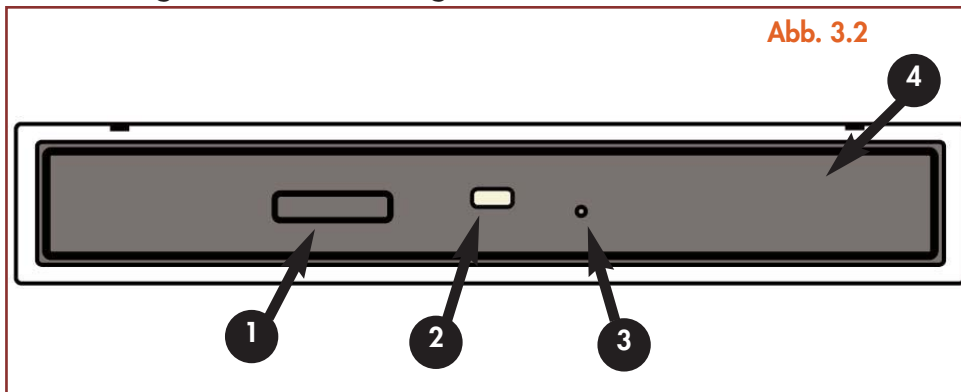
Wenn Sie einen DVD-Videodatenträger zum ersten Mal in das Laufwerk einlegen, erkennt der MPEG-II-Hardware- oder -Software-Decoder, ob die Einstellung des Laufwerks mit der des DVD-Videos übereinstimmt. Ist dies nicht der Fall, werden Sie in einer Meldung auf dem Bildschirm gebeten, die RPC-Einstellung des Laufwerks zu ändern.



Wichtiger Hinweis: Sie können den RPC des Laufwerks nur vier Mal ändern. Die RPC-Einstellung wird in eine Komponente im Laufwerk kopiert. Der Chip berechnet den Durchschnitt aus den ersten fünf Werten und stellt das Laufwerk auf die am meisten gelesene Zone ein. Danach kann der RPC des Laufwerks nicht mehr geändert oder zurückgesetzt werden.

Beispiel: Sie ändern die RPC-Zone, um ein für Zone 1 bestimmtes DVD-Video abzuspielen, und spielen dann ein für Zone 2 vorgesehenes DVD-Video ab. Sie wechseln insgesamt fünf Mal zwischen den Zonen, schalten zwei Mal in Zone 1 und drei Mal in Zone 2. Das Laufwerk wird dann auf Zone 2 eingestellt. Später haben Sie keine Möglichkeit mehr, das Laufwerk neu einzustellen, um DVD-Videos aus Zone 1 abzuspielen.

3.2. Einlegen von Datenträgern



- 1 Lade-/Auswurf-Taste
- 2 Lese-/Schreib-LED
- 3 CD-Notauswurf (stromloses Öffnen der Schublade)
- 4 Datenträger-Schublade

Drücken Sie zum Einlegen einer CD die Lade-/Auswurf-Taste (1) am LaCie DVD+/-RW-Laufwerk. Legen Sie die DVD bzw. CD mit der etikettierten Seite nach oben in die Schublade. Achten Sie darauf, dass die DVD bzw. CD korrekt in der Mitte der CD-Schublade eingelegt wird. Drücken Sie zum Schließen entweder leicht gegen die Schublade oder drücken Sie die Lade-/Auswurf-Taste.

Versuchen Sie nicht, die Klappe mit Gewalt zu öffnen. Sie würden dabei das Laufwerk beschädigen. Das Laufwerk kann nur im eingeschalteten Zustand geöffnet werden. Damit das Laufwerk einwandfrei funktioniert, muss es auf einer ebenen Unterlage stehen.

Drücken Sie zum Schließen des LaCie DVD+/-RW-Laufwerks die Lade-/Auswurf-Taste an der Vorderseite des Geräts.



Achtung!

- Wenden Sie zum Schließen der Schublade keine Kraft an. Sie würden dabei das Laufwerk beschädigen.
- Nehmen Sie vor dem Transport des Laufwerks immer den Datenträger heraus.
- Bewegen Sie das Gerät nicht während des Betriebs.

3.3. Auswerfen von Datenträgern



Achtung! Versuchen Sie nicht, die Schublade des Laufwerks zu öffnen oder die DVD bzw. CD herauszunehmen, während das Gerät verwendet wird und der Rechner darauf zugreift. Dies kann zu Verletzungen oder zu Schäden am Laufwerk oder Computersystem führen. Transportieren Sie das Laufwerk nicht mit geöffneter Schublade oder mit eingelegter DVD bzw. CD. Andernfalls kann es zu Schäden am Laufwerk oder an den gespeicherten Daten kommen; in diesem Fall erlischt Ihre Garantie.

Windows

Wenn Sie die Arbeit mit dem DVD+/-RW-Laufwerk beendet haben und der Computer nicht mehr darauf zugreift, drücken Sie die Lade-/Auswurf-Taste ([Abb. 3.2 Nr. 4](#)). Wenn sich die Schublade vollständig geöffnet hat, nehmen Sie die DVD bzw. CD heraus. Drücken Sie anschließend zum Schließen entweder leicht gegen die Schublade oder drücken Sie die Lade-/Auswurf-Taste.

Sie können auch im **Arbeitsplatz** mit der rechten Maustaste auf das DVD+/-RW-Laufwerkssymbol klicken. Wählen Sie im angezeigten Dropdown-Menü die Option **Auswerfen**. Die Schublade wird geöffnet und Sie können den Datenträger herausnehmen.

Mac

Ziehen Sie das DVD/CD-Symbol auf dem Desktop in den **Papierkorb**. Die Schublade des DVD+/-RW-Laufwerks wird geöffnet: Nehmen Sie die DVD bzw. CD heraus. Drücken Sie zum Schließen entweder leicht gegen die Schublade oder drücken Sie die Lade-/Auswurf-Taste.

3.4. Notauswurf

Kann eine CD oder DVD weder mit der Lade/Auswurf-Taste noch über die Software ausgeworfen werden, öffnen Sie die Schublade mit dem Notauswurf. Schalten Sie zuerst den Rechner und das DVD+/-RW-Laufwerk aus und trennen Sie das Laufwerk von der Stromversorgung.



Achtung! Stellen Sie sicher, dass das DVD+/-RW-Laufwerk ausgeschaltet und das Netzkabel aus der Steckdose gezogen wurde, bevor Sie den Notauswurf vornehmen.

Der CD-Notauswurf ([Abb. 3.2 Nr. 3](#)) befindet sich an der Vorderseite des Laufwerks. Führen Sie einen dünnen Metallstift, z. B. eine aufgebogene Büroklammer, in den Notauswurf ein und drücken Sie damit gegen den Mechanismus zum manuellen Öffnen des Laufwerks. Durch diesen Mechanismus wird die Datenträger-Schublade herausgedrückt. Verwenden Sie diese Methode nur, wenn die Lade/Auswurf-Taste nicht funktioniert.

3.5. Zugreifen auf Datenträger

Windows

Das CD- bzw. DVD-Verzeichnis erscheint im **Arbeitsplatz**. Klicken Sie auf **Arbeitsplatz**, um sich den Inhalt der CD bzw. DVD anzeigen zu lassen und auf die Ordner und Dateien zugreifen zu können.

Sie können auf die Dateien und Ordner auf dem Datenträger auch zugreifen, indem Sie in **Windows Explorer** auf das CD/DVD-ROM-Symbol klicken.

Mac

Das CD- bzw. DVD-Verzeichnis erscheint als Symbol auf dem **Desktop**. Klicken Sie auf das entsprechende Symbol, um Zugriff auf den Inhalt der DVD bzw. CD zu erhalten.



Wichtiger Hinweis: Zum Zeitpunkt der Drucklegung bot Apple keine Unterstützung für das Abspielen von DVD-Videos auf externen DVD-Geräten von Fremdherstellern an, wenn Ihr Mac kein natives, integriertes DVD-ROM-Laufwerk oder Kombilaufwerk (CD-RW und DVD-ROM) besitzt.

3.6. Beschreiben von Datenträgern

Nachstehend finden Sie eine kurze Definition einiger Begriffe aus der Aufzeichnungstechnik; sie hilft Ihnen, das Beschreiben von Datenträgern mit dem Laufwerk besser zu verstehen.



Wichtiger Hinweis: Hinweise zur Verwendung des DVD+/-RW-Laufwerks im Schreibmodus finden Sie im Benutzerhandbuch zu Ihrer Aufzeichnungssoftware.

3.6.1. DVD+/-R/RW-Schreibmethoden

Disc at Once (DAO): Eine DVD-Aufzeichnungsmethode, bei der die gesamte DVD in einer Sitzung gebrannt wird. Nach der Aufnahme können keine weiteren Daten hinzugefügt werden. Unterscheidet sich von der CD-R DAO-Methode insofern, als Lead-in, Datenbereich und Lead-out nacheinander geschrieben werden.

Inkrementelle Aufzeichnung (IR) - Ein DVD-Schreibprozess, der mit der CD-R-Schreibmethode Session at Once (SAO) vergleichbar ist; die Dateien können ohne vorheriges Kopieren auf eine Festplatte nacheinander direkt auf die DVD-R geschrieben werden. Jedoch muss die Aufzeichnungsgröße mindestens 32 KB betragen (auch wenn die aufzuzeichnende Datei kleiner ist). Außerdem werden die Kapazität und die Schreibgeschwindigkeit wegen der zusätzlichen Lead-in/out-Bereiche und Daten verringert. Soll der Datenträger auf einem anderen als dem Aufzeichnungslaufwerk wiedergegeben werden, muss der Datenträger zunächst abgeschlossen werden.

Multi-Border-Aufzeichnung (MBR) - Ein DVD-Schreibprozess, welcher der IR-Methode sehr ähnlich ist. Mit MBR können Sie einen IR-Datenträger erstellen und den Inhalt auf einem Gerät wiedergeben, von dem diese Aufzeichnungsmethode erkannt wird. MBR definiert eine sehr kurze Grenzzone um eine Aufzeichnungssitzung, so dass ein kompatibler Player oder ein kompatibles DVD-ROM-Laufwerk nicht versucht, die Wiedergabe hinter dem Aufzeichnungsbereich fortzusetzen. Stattdessen kann ein nicht abgeschlossener Datenträger von einem Player gelesen werden, von dem diese Aufzeichnungsmethode unterstützt wird.

Eingeschränktes Überschreiben (RO) - Ein DVD-Schreibprozess, der nur bei Datenträgern des Typs DVD+/-RW eingesetzt wird. Bei dieser Methode können auf einen bereits beschriebenen Datenträger neue Datensegmente an einer beliebigen Stelle innerhalb der Aufzeichnungsgrenze eingefügt werden. Neue Daten können dagegen nur in einen Bereich des Datenträgers eingefügt werden, der bereits überschrieben wurde, und zwar ab der Stelle, an der die letzte Sitzung beendet wurde.



Technischer Hinweis: *Puffer-Engpass - Das Aufzeichnen auf einem Datenträger ist ein systemauslastender Vorgang, bei dem das Laufwerk ständig mit einem ununterbrochenen Datenstrom versorgt werden muss. Ein Puffer-Engpass tritt auf, wenn der Datenstrom zum Laufwerk nicht schnell genug ist, um den Puffer immer wieder zu füllen, so dass bei der Aufzeichnung ein Fehler auftritt. Wenn dieses Problem häufig auftritt, sollten Sie die Aufzeichnungsgeschwindigkeit verringern und den Abschnitt [4.1.3 Datenübertragungen](#) lesen.

3.6.2. CD+/-R/RW-Schreibmethoden



Wichtiger Hinweis: Hinweise zur Verwendung des DVD+/-RW-Laufwerks im Schreibmodus finden Sie im Benutzerhandbuch zu Ihrer Aufzeichnungssoftware.

Disc at Once (DAO): Eine CD-Aufzeichnungsmethode, bei der die gesamte CD in einer Sitzung gebrannt wird. Nach der Aufnahme können keine weiteren Daten hinzugefügt werden. Dieser Modus bietet die größte Kontrolle über den Aufnahmevorgang bei Audio-CDs, da Sie die Pausen zwischen den Tracks einstellen und die maximale Kapazität der CD ausnutzen können.

Packet Writing (PW): Diese CD-Aufzeichnungsmethode bietet sich zur Datensicherung an, kann jedoch nicht zum Schreiben von Audio-CDs verwendet werden. Ein Puffer-Engpass* ist in diesem Modus ausgeschlossen, da die Daten in Paketen von wenigen KB geschrieben werden.

Session at Once (SAO): Wie bei DAO werden alle Daten in einer einzigen Sitzung geschrieben, aber Sie haben die Möglichkeit, eine weitere Sitzung zu beginnen und später aufzuzeichnen. Dadurch haben Sie größere Kontrolle über den Aufnahmevorgang als bei PW oder TAO; gleichzeitig steht mehr Speicherplatz zur Verfügung, da die Tracks nicht durch Lücken getrennt werden müssen.

Track at Once (TAO): Bei dieser Aufzeichnungsmethode werden Daten spurweise aufgezeichnet. Daten können auch später noch hinzugefügt werden. Die CD, auf die geschrieben wird, kann jedoch nur in dem CD-RW-Laufwerk, mit dem die Aufzeichnung erfolgt, gelesen werden, bis der Datenträger fertig gestellt ist (so dass keine Daten mehr hinzugefügt werden können). Zwischen den Tracks wird eine Pause von ca. 2 Sekunden eingefügt, die von manchen Audio-Playern als Rauschen wiedergegeben wird.



Technischer Hinweis: *Puffer-Engpass - Das Aufzeichnen auf einem Datenträger ist ein systemauslastender Vorgang, bei dem das Laufwerk ständig mit einem ununterbrochenen Datenstrom versorgt werden muss. Ein Puffer-Engpass tritt auf, wenn der Datenstrom zum Laufwerk nicht schnell genug ist, um den Puffer immer wieder zu füllen, so dass bei der Aufzeichnung ein Fehler auftritt. Wenn dieses Problem häufig auftritt, sollten Sie die Aufzeichnungsgeschwindigkeit verringern und den Abschnitt [4.1.3 Datenübertragungen](#) lesen.

4. Nützliche Informationen

4.1. Hinweise zur Optimierung von FireWire-Verbindungen

Die folgenden technischen Informationen beziehen sich auf das LaCie DVD/RW+/-Laufwerk und enthalten einige praktische Tipps:

4.1.1. Was ist FireWire/IEEE 1394?

Ein serieller Bus für die Verbindung von externen Peripheriegeräten und Geräten der Unterhaltungselektronik mit Computern und Konsolen.

Was bedeutet IEEE 1394?

“1394“ steht für IEEE 1394, einen seriellen Bus mit hoher Leistung. IEEE (Institute of Electrical and Electronic Engineers) ist die Bezeichnung des Ingenieurverbands, der diesen Standard entwickelt hat. Die Zahl 1394 bezieht sich auf die 1.394. Norm, die vom IEEE festgelegt wurde.



Welche Beziehung besteht zwischen IEEE 1394, FireWire, iLink und DV?

Diese vier Namen beziehen sich alle auf die gleiche Schnittstelle.

- IEEE 1394 - der Name der Norm, wie er in der Computerindustrie benutzt wird.
- FireWire - der von Apple benutzte Markenname.
- iLink - der von Sony benutzte Markenname.
- DV - von Videocamcorder-Herstellern verwendetes Logo.



Welche Einsatzmöglichkeiten bietet die FireWire-Schnittstelle?

Mit seinen hohen Datenübertragungsraten eignet sich FireWire hervorragend für Geräte der Unterhaltungselektronik, wie CD- und DVD-Brenner, externe Festplattenlaufwerke und Videogeräte sowie digitale Camcorder, da diese Schnittstelle über eine extrem große Bandbreite verfügt und zwei Arten der Datenübertragung (anyschron und isochron) unterstützt, wodurch die Übertragung zeitkritischer Daten sichergestellt wird.

FireWire ist darüber hinaus eine Punkt-zu-Punkt-Schnittstelle; d. h., ein FireWire-Gerät kann Daten zu einem anderen FireWire-Gerät übertragen, ohne dass ein Computer zwischengeschaltet sein muss. Auf diese Weise können mehrere Computer ein Gerät gemeinsam benutzen und es können bis zu 63 Geräte über einen einzigen FireWire-Bus verkettet werden (mit maximal 16 Geräten in einem Zweig). Verbinden Sie zur Verkettung ein FireWire-Laufwerk direkt mit dem Computer. Schließen Sie dann ein weiteres FireWire-Laufwerk an das erste an, dann ein weiteres, bis Sie 16 erreicht haben. Gehen Sie dann an den übrigen Anschlüssen des FireWire-Busses genauso vor.

FireWire-Kabel und -Anschlüsse

Grundsätzlich sind drei verschiedene FireWire-Kabel erhältlich: 6/6-polige, 6/4-polige und 4/4-polige Kabel. FireWire-Geräte von LaCie werden mit einem zertifizierten 6/6-poligen FireWire-Kabel geliefert. Da die meisten Laptops mit FireWire-Schnittstelle einen 4-poligen FireWire-Anschluss besitzen, benötigen Sie zum Anschließen des LaCie Laufwerks an ein solches Laptop ein von LaCie zugelassenes 6-/4-poliges FireWire-Kabel (separat erhältlich).

Wenn Ihr Computer keinen FireWire-Anschluss oder nur einen 4-poligen Anschluss hat, wenden Sie sich zum Einbau einer LaCie FireWire-PCI- oder -PCMCIA-Karte an Ihren LaCie Händler oder an den Kundendienst von LaCie.

4.1.2. Trennen von FireWire-Geräten

Externe FireWire-Geräte werden über Plug & Play integriert. Das heißt, dass das Laufwerk während des Computerbetriebs angeschlossen und wieder getrennt werden kann. Um einen Systemabsturz zu vermeiden, befolgen Sie beim Trennen von FireWire-Geräten die folgenden Regeln:

Windows



Wichtiger Hinweis: Windows 98 SE: Wenn Sie das **Windows Storage Supplement Update** installiert haben, müssen Sie das Laufwerk abmelden, bevor Sie es vom Computer trennen oder abschalten. Falls Sie das Update nicht installiert haben, können Sie das Laufwerk jederzeit trennen, wenn es nicht aktiv ist. Sie brauchen es dazu nicht vom Desktop zu entfernen.

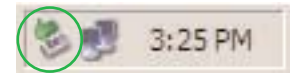


Abb. 4.1.2

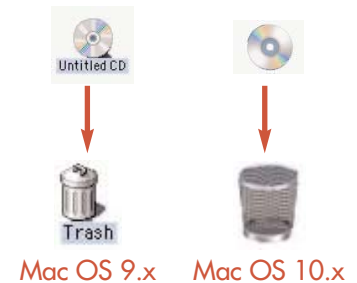
1) Klicken Sie in der **Taskleiste** (unten rechts auf dem Bildschirm) auf das **Auswurfsymbol** (zu erkennen am kleinen grünen Pfeil über einem Hardwaregerät).

2) In einer Meldung werden die Geräte aufgelistet, die mit dem **Auswurfsymbol** angesteuert werden können ("Entfernen von..."). Klicken Sie auf das LaCie Gerät.

3) Die folgende Meldung wird angezeigt: "Hardware kann jetzt entfernt werden" (oder eine ähnliche Formulierung). Jetzt können Sie das Gerät trennen.

Mac

Sie müssen das Laufwerk vom Desktop entfernen, bevor Sie es trennen oder abschalten. Ziehen Sie das Datenträger-Symbol in den **Papierkorb**. Wenn das Symbol für das Gerät nicht mehr auf dem Desktop angezeigt wird, kann das Gerät getrennt werden.



4.1.3. Datenübertragungen

Als Datenübertragung wird der für eine bestimmte Aufgabe erforderliche Datenstrom bezeichnet. Normalerweise handelt es sich dabei um eine Datenübertragung vom Datenträger zum Arbeitsspeicher des Computers oder zwischen verschiedenen Speichergeräten. Sie sollten möglichst das Ende einer Datenübertragung abwarten, bevor Sie Anwendungen an derselben FireWire-Schnittstelle starten. Bei Computern mit FireWire-Controllern*, die dem OHCI-Standard nicht entsprechen, können Unregelmäßigkeiten auftreten. Auch für alle anderen Konfigurationen können wir keinen uneingeschränkt fehlerfreien Betrieb zusichern. Daher kann ein Systemabsturz nicht ausgeschlossen werden. Bei einem Systemabsturz gehen Sie wie folgt vor:

1) Stellen Sie sicher, dass das FireWire-Kabel an beiden Enden fest angeschlossen ist und das Laufwerk mit dem Computer verbindet. Wenn Sie nicht das FireWire-Kabel verwenden, das im Lieferumfang des LaCie Laufwerks enthalten ist, überprüfen Sie, ob das verwendete Kabel korrekt für FireWire (IEEE 1394) zertifiziert ist. Das Kabel im Lieferumfang des LaCie Laufwerks ist für FireWire (IEEE 1394) zertifiziert.



Achtung! Die angeschlossenen Geräte dürfen mit den FireWire-Kabeln nicht zu einer Ringkonfiguration verkettet werden. Da FireWire-Geräte keine Endwiderstände benötigen, sollten die nicht verwendeten FireWire-Anschlüsse frei bleiben.

2) Überprüfen Sie, ob das Netzteil und die Erdung korrekt und fest angeschlossen sind.

3) Ziehen Sie das FireWire-Kabel vom Computer ab. Warten Sie 30 Sekunden. Schließen Sie das Kabel wieder an.



Technischer Hinweis: ***Controller:** Eine Komponente oder eine elektronische Karte (hier als "Controller-Karte" bezeichnet), die dem Rechner die Kommunikation bzw. die Verwaltung bestimmter Peripheriegeräte ermöglicht. Ein externer Controller ist eine Erweiterungskarte, die in einen freien Steckplatz (d. h. PCI oder PCMCIA) in Ihren PC eingebaut wird und über die ein Peripheriegerät (CD-R/RW-Laufwerk, Festplatte, Scanner oder Drucker) mit dem Rechner verbunden werden kann. Ist Ihr Computer nicht mit einer FireWire-Controller-Karte ausgestattet, können Sie einen externen Controller über LaCie beziehen. Weitere Informationen erhalten Sie von Ihrem LaCie Händler oder vom technischen Kundendienst von LaCie ([6. Kontaktaufnahme mit dem Kundendienst](#)).

4.2 Hinweise zu MPEG-II-Decodern

Alle DVD-Videodaten werden mit MPEG-II komprimiert. DVD-Video bietet bewegte Bilder in Vollbildgröße und Mehrkanalaudio (mehrsprachige Soundtracks, Surround Sound usw.) und ist daher sehr datenintensiv. Ohne Komprimierung wäre auf einem 4,5-GB-Datenträger nur Platz für fünf Minuten Film (das DV-Format entspricht 13 GB pro Stunde). Mit MPEG-II-Komprimierung können Filme ungekürzt und zusammen mit zusätzlichen Materialien auf nur einem Datenträger untergebracht werden.

Damit Sie Video-DVDs mit dem LaCie DVD+/-RW-Laufwerk abspielen können, benötigen Sie einen geeigneten MPEG-II-Decoder. Sie haben zwei Möglichkeiten:

1) Installieren Sie die MPEG-II-Decodersoftware, wenn Ihr PC mit einem Prozessor mit mindestens 400 MHz ausgerüstet ist. Die Decodersoftware verbessert die Wiedergabe von DVD-Videos auf dem Laufwerk (wie bei jeder Anwendung gilt: je mehr Arbeitsspeicher Sie haben, desto besser ist die Wiedergabequalität).

2) Installieren Sie eine separat erhältliche PCI MPEG-II-Decoderkarte, wenn Ihr PC mit einem Prozessor mit weniger als 400 MHz ausgerüstet ist. Durch die Decoderkarte wird die Qualität der Wiedergabe mit dem LaCie Laufwerk verbessert.

4.3 Dateisystemformate - Definitionen

Beim Beschreiben von Datenträgern des Typs DVD+/-R/RW und CD-R/RW haben Sie die Möglichkeit, dem Datenträger ein bestimmtes Dateiformat zuzuweisen (die Art, in der ein Computer Dateien zum Speichern und Abrufen benennt und organisiert). In Verbindung mit einem LaCie DVD- oder CD-Laufwerk haben wir es im Wesentlichen mit drei Dateisystemformaten zu tun:

- Universal Disc Format (UDF)
- ISO 9660
- Mac OS Extended

UDF - Mit der Entwicklung dieses Dateisystems sollte die Einheitlichkeit zwischen unterschiedlichen optischen Datenträgern und die Kompatibilität zwischen Plattformen und verschiedenen CD- und DVD-Anwendungen sichergestellt werden. UDF wird von DVD zur Aufnahme von MPEG-Audio und Videostreams eingesetzt und wird von DVD-ROMs benötigt.

ISO 9660 - Dies ist das Standarddateisystem für CD-ROMs, welches das Lesen dieser Datenträger auf einem Mac, einem PC oder anderen wichtigen Computerplattformen ermöglicht. Microsoft hat eine als Joliet bezeichnete Erweiterung für dieses Format entwickelt, die Unicode-Zeichen in Dateinamen und eine Dateinamenlänge von bis zu 64 Zeichen zulässt (doppelt so viele wie die Spezifikationen ISO 9660 Level 2 und 3).

Mac OS Extended - Dieses auch als HFS+ bezeichnete Dateisystem wird von Mac OS 8.1 und späteren Versionen verwendet. Sofern Sie einen Datenträger nur auf Macs einsetzen, ist dies das bevorzugte Dateiformat.

5. Fehlersuche

Falls Ihr LaCie DVD+/-RW-Laufwerk nicht korrekt funktioniert, ermitteln Sie die Fehlerursache anhand der folgenden Liste. Haben Sie alle Punkte auf der Checkliste abgearbeitet und funktioniert Ihr Laufwerk noch immer nicht richtig, sehen Sie in den häufig gestellten Fragen (FAQs) nach, die regelmäßig auf unserer Website - www.lacie.com - veröffentlicht werden. In einer dieser FAQ-Sammlungen finden Sie möglicherweise die Lösung für Ihr spezielles Problem. Sie können auch unsere Treiberseiten besuchen, auf denen Sie die neusten Software-Updates zum Download finden.

Benötigen Sie weitere Unterstützung, wenden Sie sich bitte an den technischen Kundendienst von LaCie (Details finden Sie unter [6. Kontaktaufnahme mit dem Kundendienst](#)).

Handbuchaktualisierung

LaCie ist bemüht, Ihnen die aktuellsten und umfassendsten Benutzerhandbücher auf dem Markt zur Verfügung zu stellen. Unser Ziel ist es, Ihnen ein benutzerfreundliches Format anzubieten, damit Sie das neue Gerät schnell installieren und seine zahlreichen Funktionen nutzen können.

Wenn in Ihrem Handbuch die Konfigurationen des Produkts nicht beschrieben sind, das Sie erworben haben, finden Sie die aktuelle Version auf unserer Website.

Problem	Diagnosefragen	Mögliche Lösungen
Das Laufwerk wird nicht erkannt.	Ist das Laufwerk eingeschaltet?	Überprüfen Sie, ob Sie einen busgespeisten FireWire-Standardanschluss haben. Ist dies nicht der Fall, müssen Sie ein externes Netzteil oder ein Stromversorgungskabel kaufen. Nähere Informationen erhalten Sie von Ihrem LaCie Händler oder vom technischen Kundendienst von LaCie.
	Wird ein Symbol für das Laufwerk auf dem Computerbildschirm angezeigt (bei einem Mac muss eine CD-ROM in das Laufwerk eingelegt sein)?	Suchen Sie das Symbol auf dem Desktop (Mac, im Laufwerk muss sich ein Datenträger befinden) oder unter Arbeitsplatz (PC).
	Sind alle Kabel fest und richtig angeschlossen?	Achten Sie darauf, dass alle in Abschnitt 2. Anschließen des Geräts genannten Schritte korrekt ausgeführt wurden. Überprüfen Sie sorgfältig, ob die Kabel am richtigen Anschluss angeschlossen und die Kabelstecker korrekt ausgerichtet sind.
	Sind die Stecker des USB- bzw. FireWire-Kabels korrekt und fest angeschlossen?	Überprüfen Sie beide Stecker des FireWire-Kabels. Ziehen Sie das Kabel ab, warten Sie 10 Sekunden und schließen Sie es wieder an. Wenn das Laufwerk nicht erkannt wird, starten Sie den Rechner neu und beginnen erneut mit der Überprüfung.

Problem	Diagnosefragen	Mögliche Lösungen
Das Laufwerk wird nicht erkannt.	<p>Sind die FireWire-Treiber ordnungsgemäß installiert und aktiviert?</p>	<p>Mac: Öffnen Sie den Apple System Profiler und klicken Sie auf die Registerkarte Geräte und Volumen. Wenn Ihr Gerät nicht angezeigt wird, überprüfen Sie noch einmal die Kabel und versuchen es mit den anderen hier genannten Lösungen.</p>
	<p>Technischer Hinweis: Mac: Apple bietet einen regelmäßig aktualisierten Support für die Laufwerkssteuerung unter OS 10.x. Um sicherzustellen, dass Sie den neuesten Support haben, müssen Sie auf die neueste Version von OS 10.x aufrüsten. Um auf die neuesten Updates und Upgrades zuzugreifen, klicken Sie auf Systemvoreinstellungen im Apple Menü. Klicken Sie im Bereich System auf Software-Aktualisierung und dann auf Jetzt aktualisieren. Ihr Computer wählt sich dann automatisch ins Internet ein, um auf die neuesten Updates von Apple zuzugreifen.</p>	
	<p>Technischer Hinweis: Windows 98 SE: Microsoft hat ein IEEE 1394 Storage Supplement Update zur Verbesserung der Kompatibilität und zur Verringerung von Blockierungen herausgegeben. Weitere Informationen entnehmen Sie bitte der Website von Microsoft unter support.microsoft.com.</p>	<p>Windows 98 SE und ME: Wählen Sie Start > Einstellungen > Systemsteuerung > System > Geräte-Manager > IEEE 1394 Controller > und klicken Sie auf das Pluszeichen neben dem Controller-Symbol. Nun müsste Ihr Gerät angezeigt werden.</p>
	<p>Technischer Hinweis: Windows: Microsoft stellt regelmäßig neue Treiber und Aktualisierungen für seine Betriebssysteme bereit. Weitere Informationen entnehmen Sie bitte der Website von Microsoft unter support.microsoft.com.</p>	<p>Windows 2000: Wählen Sie Start > Einstellungen > Systemsteuerung > System > Registerkarte Hardware > Geräte-Manager > IEEE 1394-Controller > und klicken Sie auf das Pluszeichen neben dem Controller-Symbol. Nun müsste Ihr Gerät angezeigt werden.</p>
<p>Gibt es einen Konflikt mit anderen Gerätetreibern oder externen Geräten?</p>	<p>Erscheint das Gerät nicht in der Liste, überprüfen Sie noch einmal die Kabel und versuchen es mit den anderen hier genannten Lösungen.</p>	<p>Wenden Sie sich an den technischen Kundendienst von LaCie. Nähere Einzelheiten finden Sie in Abschnitt 6. Kontaktaufnahme mit dem Kundendienst.</p>

Problem	Diagnosefragen	Mögliche Lösungen
<p>Das Laufwerk wird nicht erkannt.</p>	<p>Gibt es einen Konflikt mit anderen Gerätetreibern oder externen Geräten?</p>	<p>Mac OS 9.x: Wenn das LaCie Laufwerk von der Aufzeichnungssoftware nicht erkannt wird, liegt möglicherweise ein Erweiterungskonflikt zwischen der Software und iTunes oder Disc Burner vor. Sie haben zwei Möglichkeiten, dieses Problem zu lösen.</p> <p>Wollen Sie iTunes oder Disc Burner nicht benutzen, führen Sie die folgenden Schritte durch:</p> <ol style="list-style-type: none">1) Wählen Sie im Apple-Menü die Kontrollfelder und öffnen Sie den Erweiterungs-Manager.2) Wechseln Sie zum Ordner Extensions und deaktivieren Sie die Optionen USB Authoring Support und FireWire Authoring Support, d. h. heben Sie die Markierung der Optionen auf.3) Klicken Sie auf die Schaltfläche Neustart, um den Computer neu zu starten.4) Starten Sie die Aufzeichnungssoftware noch einmal und prüfen Sie, ob das Programm das Laufwerk nun erkennt. <p>Wenn Sie sowohl die Aufzeichnungssoftware als auch iTunes oder Disc Burner verwenden möchten, müssen Sie einen separaten Erweiterungssatz für Toast Lite definieren.</p> <ol style="list-style-type: none">1) Wählen Sie im Apple-Menü die Kontrollfelder und öffnen Sie den Erweiterungs-Manager.2) Klicken Sie auf die Schaltfläche Satz duplizieren.3) Ordnen Sie dem neuen Erweiterungssatz einen Namen zu, wie etwa Schreiben.4) Wechseln Sie zum Ordner Extensions und deaktivieren Sie die Optionen USB Authoring Support und FireWire Authoring Support, d. h. heben Sie die Markierung der Optionen auf.5) Klicken Sie auf die Schaltfläche Neustart, um den Computer neu zu starten. <p>Wenn Sie diesen Satz verwenden möchten, öffnen Sie wieder den Erweiterungs-Manager und wählen im Pulldown-Menü Ausgewählte Sätze: den neuen Erweiterungssatz.</p>



Technischer Hinweis: Sie finden wichtige Informationen zur Kompatibilität der LaCie CD-RW-Laufwerke mit iTunes und Disc Burner auf der Website von Apple unter www.apple.com.

Problem	Diagnosefragen	Mögliche Lösungen
Die Schublade des Laufwerks wird nicht geöffnet.	Verwenden Sie einen Macintosh?	Ziehen Sie das Datenträger-Symbol auf das Papierkorb -Symbol. Der Datenträger wird automatisch ausgeworfen. Wenn dies nicht funktioniert, versuchen Sie es mit der Auswurf Funktion der verwendeten Software.
	Wird die Auswurf Funktion durch ein ausgeführtes Programm blockiert?	Ziehen Sie zur Überprüfung das FireWire-Kabel ab, schließen Sie es wieder an und drücken Sie die Lade/Auswurf-Taste.
		Wird der Datenträger noch immer nicht ausgeworfen, lesen Sie in Abschnitt 3.4 Notauswurf nach, wie Sie den Datenträger auswerfen können.
Sie versuchen, auf einen Datenträger zu schreiben. Das Laufwerk wirft ihn automatisch aus oder schreibt nicht korrekt auf der CD/DVD.	Ist die Kapazität des Datenträgers erschöpft?	Überprüfen Sie den Inhalt des Datenträgers mit der Aufzeichnungssoftware oder durch Anzeigen des Inhalts im Arbeitsplatz (Windows) bzw. in Datei > Information (Mac). Können Sie nach der Überprüfung noch immer nicht aufzeichnen, versuchen Sie es mit einem neuen leeren Datenträger.
	Unterstützt das Laufwerk das Format des eingelegten Datenträgers?	Eine Liste der unterstützten Datenträgerformate finden Sie unter 3.1 Unterstützte CD/DVD-Formate .
	Ist der Datenträger beschädigt?	Untersuchen Sie den Datenträger sorgfältig. Prüfen Sie die Aufzeichnungsoberfläche (die glänzende Seite) des Datenträgers auf deutlich sichtbare Kratzer. Verwenden Sie im Zweifel einen anderen Datenträger.
	Ist die Aufzeichnungssoftware ordnungsgemäß installiert?	Überprüfen Sie noch einmal die Installation der Aufzeichnungssoftware und installieren Sie sie nötigenfalls noch einmal. Weitere Tipps entnehmen Sie bitte der Fehlersuche und der Hilfe der Aufzeichnungssoftware.
	Ist ein Puffer-Engpass aufgetreten (wurde der Datenstrom zum Brenner unterbrochen)?	<ul style="list-style-type: none">• Deaktivieren Sie alle anderen Programme, die während der Aufzeichnung ausgeführt werden.• Trennen Sie die Verbindung zum Netzwerk, soweit vorhanden.• Deaktivieren Sie beim Mac die Dateifreigabe.• Überprüfen Sie, ob Ihr Festplattenlaufwerk schnell genug ist.• Stellen Sie bei einer Aufzeichnung von CD oder DVD-ROM auf einen Datenträger sicher, dass die Geschwindigkeit des Quellgeräts ausreicht, um das LaCie Laufwerk mit einem konstanten Datenstrom zu versorgen. Senken Sie die Schreibgeschwindigkeit des LaCie Laufwerks mit dem entsprechenden Menü in der Aufzeichnungssoftware.

Problem	Diagnosefragen	Mögliche Lösungen
DVD-Videos lassen sich nicht abspielen.	Verwenden Sie einen Macintosh?	Dies ist normal. Aus rechtlichen Gründen kann das LaCie DVD-RW-Laufwerk, sofern Sie kein eingebautes DVD-ROM- oder Kombilaufwerk besitzen, derzeit nicht für die Wiedergabe von DVD-Videos auf einem Mac verwendet werden.
DVD-Videos lassen sich unter Windows nicht abspielen.	Haben Sie die richtige MPEG-II-Decodersoftware installiert?	Prüfen Sie, ob die MPEG-II-Software richtig installiert wurde. Weitere Informationen entnehmen Sie bitte der Hilfe Ihrer Software.
	Verfügen Sie über einen Pentium II 350 MHz (oder gleichwertigen) bzw. schnelleren Prozessor?	Überprüfen Sie Ihren Prozessor (Start > Einstellungen > Systemsteuerung > System > Allgemein). Erfüllt der Prozessor die Mindestanforderungen nicht (siehe Abschnitt 1.1 Mindestsystemvoraussetzungen), müssen Sie möglicherweise eine MPEG-II-Decoderkarte installieren. Nähere Informationen hierzu erhalten Sie im Computerfachgeschäft.
	Wurde das LaCie Laufwerk in Ihrer DVD-Wiedergabesoftware als Standard-DVD-Laufwerk eingestellt?	Wie Sie das Laufwerk als Standard-DVD-Player Ihres Computers konfigurieren, entnehmen Sie bitte der Hilfe Ihrer DVD-Wiedergabesoftware.
	Werden gleichzeitig andere Programme ausgeführt?	Überprüfen Sie, ob weitere Programme ausgeführt werden. Ist dies der Fall, beenden Sie sie. Je nach der Konfiguration Ihres Computers kann es sein, dass eine Wiedergabe nur dann möglich ist, wenn keine weiteren Programme neben der DVD-Player-Software ausgeführt werden.
Die DVD-Wiedergabe läuft nicht ruckelfrei.	Falls Sie mit Windows arbeiten, verfügen Sie über einen Pentium II 350 MHz (oder gleichwertigen) bzw. schnelleren Prozessor?	Überprüfen Sie Ihren Prozessor (Start > Einstellungen > Systemsteuerung > System > Allgemein). Erfüllt der Prozessor die Mindestanforderungen nicht (siehe Abschnitt 1.1 Mindestsystemvoraussetzungen), müssen Sie möglicherweise eine MPEG-II-Decoderkarte installieren. Nähere Informationen hierzu erhalten Sie im Computerfachgeschäft.
	Werden gleichzeitig andere Programme ausgeführt?	Überprüfen Sie, ob weitere Programme ausgeführt werden. Ist dies der Fall, beenden Sie sie. Die Wiedergabe wird möglicherweise verbessert, wenn nur noch die DVD-Player-Software ausgeführt wird.

6. Kontaktaufnahme mit dem Kundendienst

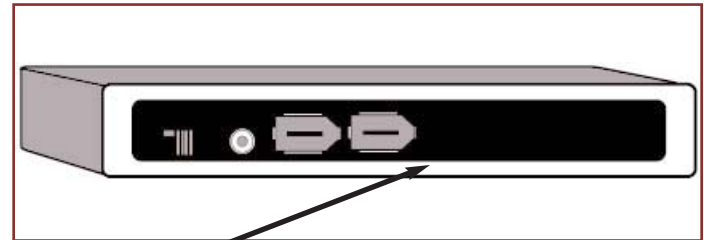
Bevor Sie sich an den technischen Kundendienst wenden

1) Lesen Sie die Handbücher durch und sehen Sie in der [Fehlersuche](#) nach.

2) Versuchen Sie, das Problem einzugrenzen. Schließen Sie nach Möglichkeit das Laufwerk als einziges externes Gerät an die CPU an und prüfen Sie alle Kabel auf korrekten und festen Sitz.

Wenn das LaCie Laufwerk nach dem Durcharbeiten der Checkliste für die Fehlersuche immer noch nicht fehlerfrei arbeitet, wenden Sie sich über die angegebene Internetadresse an uns. Wenn Sie mit uns in Verbindung treten, sollten Sie sich vor dem Computer befinden und folgende Informationen griffbereit halten:

- Die Seriennummer des LaCie Laufwerks
- Betriebssystem und Version (Mac OS oder Windows)
- Hersteller und Modell Ihres Computers
- Namen von CD- bzw. DVD-Laufwerken, die in Ihrem Rechner installiert sind
- Installierter Arbeitsspeicher
- Namen weiterer Geräte, die in Ihrem Rechner installiert sind



Plakette mit der Seriennummer

Der technische Kundendienst von LaCie

LaCie Australien

So erreichen Sie uns:

<http://www.lacie.com/au/contact/>

LaCie Dänemark

So erreichen Sie uns:

<http://www.lacie.com/dk/contact/>

LaCie Deutschland

So erreichen Sie uns:

<http://www.lacie.com/de/contact/>

LaCie Niederlande

So erreichen Sie uns:

<http://www.lacie.com/nl/contact/>

LaCie Schweden

So erreichen Sie uns:

<http://www.lacie.com/se/contact/>

LaCie USA

So erreichen Sie uns:

<http://www.lacie.com/contact/>

LaCie Belgien

So erreichen Sie uns:

<http://www.lacie.com/be/contact/>

LaCie Finnland

So erreichen Sie uns:

<http://www.lacie.com/fi/contact/>

LaCie Italien

So erreichen Sie uns:

<http://www.lacie.com/it/contact/>

LaCie Norwegen

So erreichen Sie uns:

<http://www.lacie.com/no/contact/>

LaCie Schweiz

So erreichen Sie uns:

<http://www.lacie.com/chfr/contact/>

LaCie Grand Export

So erreichen Sie uns:

<http://www.lacie.com/intl/contact/>

LaCie Kanada (Englisch)

So erreichen Sie uns:

<http://www.lacie.com/caen/contact/>

LaCie Frankreich

So erreichen Sie uns:

<http://www.lacie.com/fr/contact/>

LaCie Japan

So erreichen Sie uns:

<http://www.lacie.co.jp>

LaCie Spanien

So erreichen Sie uns:

<http://www.lacie.com/es/support/request>

LaCie Großbritannien und Irland

So erreichen Sie uns:

<http://www.lacie.com/uk/support/request>

7. Garantie

LaCie garantiert, dass dieses Laufwerk unter normalen Betriebsbedingungen während der in der Garantiebescheinigung bezeichneten Frist frei von Material- und Verarbeitungsmängeln ist. Falls dieses Produkt innerhalb der Garantiezeit einen Defekt aufweist, repariert oder ersetzt LaCie das fehlerhafte Laufwerk nach eigenem Ermessen.

Die Garantie erlischt unter den folgenden Bedingungen:

- Das Laufwerk wurde nicht ordnungsgemäß gelagert oder betrieben.
- Das Laufwerk wurde repariert oder geändert, es sei denn, diese Reparaturen oder Änderungen wurden ausdrücklich in schriftlicher Form von LaCie genehmigt;
- Das Laufwerk wurde unsachgemäß behandelt oder gepflegt oder durch Blitzschlag oder elektrische Fehlfunktionen beschädigt, war unsachgemäß verpackt oder einem Unfall ausgesetzt;
- Das Laufwerk wurde nicht korrekt installiert;
- Die Seriennummer des Laufwerks fehlt oder ist unkenntlich;
- Beim defekten Teil handelt es sich um ein Ersatzteil, wie etwa eine Schublade;
- Das Sicherheitssiegel am Laufwerksgehäuse ist beschädigt.

LaCie und seine Lieferanten übernehmen keine Haftung für Datenverluste, die sich während des Betriebs des Gerätes ereignen, oder für die Folgen, die sich daraus ergeben. Als Vorsichtsmaßnahme wird empfohlen, CD-R/RW-, DVD-R/RW- und DVD+R/RW-Medien nach dem Beschreiben zu überprüfen. LaCie und seine Lieferanten schließen jede Garantie für die Zuverlässigkeit der CD- und DVD-Datenträger aus, die mit dem Laufwerk zusammen verwendet werden.

LaCie übernimmt unter keinen Umständen die Haftung für unmittelbare, konkret besondere Schäden oder Folgeschäden, wie z. B. Schäden an oder Verluste von Eigentum oder Geräten, Gewinn- oder Umsatzeinbußen, Kosten für Ersatzteile, Ausgaben oder Unannehmlichkeiten durch Dienstunterbrechung oder andere Schäden.

Für den Verlust, die Beschädigung oder Zerstörung von Daten während des Betriebs eines LaCie Laufwerks haftet ausschließlich der Benutzer; in keinem Fall haftet LaCie für die Wiederherstellung dieser Daten.

Unter keinen Umständen können Ansprüche geltend gemacht werden, die den Kaufpreis des Laufwerks übersteigen.

Wenn Sie Leistungen im Rahmen dieser Garantie in Anspruch nehmen möchten, wenden Sie sich an den technischen Kundendienst von LaCie. Eventuell müssen Sie einen Kaufbeleg vorlegen, aus dem hervorgeht, dass die Garantiefrist des Laufwerks noch nicht abgelaufen ist.

Alle Laufwerke, die an LaCie zurückgegeben werden, müssen im Originalkarton sicher verpackt und ordnungsgemäß frankiert versandt werden.

Für **kostenlosen** technischen Kundendienst registrieren Sie sich online: www.lacie.com/register