

Inhoudsopgave

Gezondheids- en veiligheidsmaatregelen	3
Voorzorgsmaatregelen voor algemeen gebruik	3
1. Kennismaking met de LaCie Hard Drive	5
1.1. Inhoud verpakking	6
1.2. Minimale systeemvereisten	7
1.3. Uw LaCie Brick stapelen	8
2. Verbinding tot stand brengen	9
2.1. Silverlining 98 en USB 2.0-stuurprogramma installeren (Windows 98 en Me)	10
2.2. Silverlining Pro installeren (gebruikers van Mac-besturingsprogramma 9.x)	11
2.3. Zet de drive aan	12
2.4. De USB 2.0 interfacekabel aansluiten	13
2.5. Uw LaCie Hard Drive loskoppelen	14
3. Formatteren en partitioneren	15
3.1. Formatteren voor Windows-gebruikers	16
3.1.1. Windows 98 SE en ME	16
3.1.2. Windows 2000, XP of Windows Vista	16
3.2. Formatteren voor Mac-gebruikers	18
3.2.1. Mac OS 9.x	18
3.2.2. Mac OS 10.x	18
4. Informatie over interface en gegevensoverdracht	20
4.1. USB 2.0-verbinding	20
4.2. Gegevensoverdracht	21
5. Problemen oplossen	22
5.1. Windows-gebruikers	22
5.2. Mac-gebruikers	24
6. Contact opnemen met de klantenservice	26
6.1. Contactgegevens van LaCie Technical Support	27
7. Garantiegegevens	28

Copyrights

Copyright © 2011 LaCie. Alle rechten voorbehouden. Niets uit deze uitgave mag zonder de voorafgaande schriftelijke toestemming van LaCie worden verveelvoudigd, opgeslagen in een gegevenssysteem of worden overgedragen in enige vorm of op enige wijze, hetzij elektronisch, mechanisch, door fotokopieën, opnamen of enige andere manier.

Handelsmerken

Apple, Mac en Macintosh zijn gedeponeerde handelsmerken van Apple Computer, Inc. Microsoft, Windows 98, Windows 98 SE, Windows 2000, Windows Millennium Edition, Windows XP en Windows Vista zijn gedeponeerde handelsmerken van Microsoft Corporation. De overige handelsmerken die in deze handleiding worden genoemd, behoren toe aan hun respectieve eigenaren.

Wijzigingen

Het materiaal in dit document dient uitsluitend ter informatie en kan zonder kennisgeving worden gewijzigd. Hoewel bij de voorbereiding van dit document redelijkerwijs alles in het werk is gesteld om de nauwkeurigheid ervan te waarborgen, aanvaardt LaCie geen aansprakelijkheid voor gevolgen van fouten of weglatingen in dit document of gevolgen van het gebruik van de hierin opgenomen informatie. LaCie behoudt zich het recht voor om wijzigingen of revisies in het ontwerp of de handleiding van het product aan te brengen, zonder voorbehoud en zonder de verplichting om iemand van dergelijke revisies en wijzigingen op de hoogte te stellen.

Verklaring van conformiteit voor Canada

Dit digitale apparaat van klasse A voldoet aan alle vereisten van de Canadese verordeningen voor interferentie veroorzakende apparatuur.

FCC-verklaring



Dit apparaat voldoet aan deel 15 van de FCC-voorschriften. Voor de bediening gelden de volgende voorwaarden:

1. De apparaten mogen geen schadelijke storingen veroorzaken.
2. De apparaten moeten bestand zijn tegen storingen die zij opvangen, met inbegrip van storing die een ongewenste werking kan veroorzaken.

OPMERKING: Deze apparatuur is getest en voldoet aan de kenmerken en beperkingen van een digitaal apparaat van Klasse B, overeenkomstig Deel 15 van de FCC-voorschriften. Deze beperkingen zijn bedoeld om te voorzien in redelijkerwijs adequate bescherming tegen schadelijke storing bij een installatie in een niet-commerciële omgeving. De apparatuur genereert en gebruikt radiofrequentie-energie en kan deze uitstralen. Wanneer de apparatuur niet volgens de gebruikershandleiding geïnstalleerd en gebruikt wordt, kan schadelijke interferentie ontstaan met radiocommunicatie. De garantie dat er geen storing bij een bepaalde installatie zal optreden, kan echter niet worden gegeven. Wanneer de apparatuur de ontvangst van radio

of televisie stoort (dit kan worden vastgesteld door de apparatuur uit en aan te schakelen) wordt u verzocht de storing te verhelpen door één van de volgende maatregelen te treffen:

- ❖ Richt de ontvangstantenne opnieuw of verplaats deze.
- ❖ Vergroot de afstand tussen de apparatuur en de ontvanger.
- ❖ Sluit de apparatuur aan op een wandcontactdoos in een ander circuit dan waarop de ontvanger is aangesloten.
- ❖ Raadpleeg uw dealer of een erkende radio- en televisiemonteur voor hulp.

Wijzigingen in dit product die niet zijn goedgekeurd door LaCie kunnen ertoe leiden dat het niet voldoet aan de voorschriften van FCC & Industry Canada en zorgen ervoor dat de bevoegdheid van de gebruiker om deze apparatuur te bedienen komt te vervallen.

CE Verklaring van CE-certificering van de fabrikant

Wij, LaCie, verklaren plechtig dat dit product aan de volgende Europese richtlijnen: 2004/108/EC (EMC) en 2006/95/EC (Safety)

LET OP: Wijzigingen die niet door de fabrikant zijn goedgekeurd, kunnen de toestemming voor het gebruik van deze apparatuur ongeldig maken.



Dit symbool op het product of op de verpakking geeft aan dat dit product niet als huishoudelijke afval mag worden weggegooid. In plaats daarvan bent u ervoor verantwoordelijk uw niet meer bruikbare apparatuur af te voeren naar een daartoe aangewezen inzamelpunt voor recycling van afgedankte elektrische en elektronische ap-

paratuur. Afzonderlijke inzameling en recycling van als afval afgevoerde apparatuur draagt bij aan het behoud van natuurlijke hulpbronnen en waarborgt dat de apparatuur wordt verwerkt op een manier die de volksgezondheid en het milieu beschermt. Neem voor meer informatie over recyclingafgiftepunten voor afgedankte apparatuur contact op met de gemeente, de gemeentereinig-

ingsdienst of met de leverancier van het product.

LET OP: De garantie op deze harddrive van Lacie kan komen te vervallen wanneer de bovenstaande voorzorgsmaatregelen niet worden opgevolgd.

Gezondheids- en veiligheidsmaatregelen

- ❖ Alleen bevoegde personen mogen onderhoud uitvoeren aan dit apparaat.
- ❖ Lees deze gebruikshandleiding zorgvuldig en volg de juiste procedure bij het installeren van het apparaat.
- ❖ Maak uw LaCie Mobile Hard Drive niet open en probeer het apparaat niet te demonteren of aan te passen. Breng nooit metalen voorwerpen in de drive om het risico van elektrische schokken, brand, kortsluiting of gevaarlijke emissies te vermijden. Uw LaCie Mobile Hard Drive bevat geen onderdelen waarop de gebruiker onderhoud kan uitvoeren. Als er sprake lijkt te zijn van een storing, laat het apparaat dan nakijken door gekwalificeerd LaCie-servicepersoneel.
- ❖ Stel het apparaat nooit bloot aan regen en gebruik het nooit in de nabijheid van water of onder vochtige of natte omstandigheden. Plaats nooit voorwerpen die vloeistof bevatten op de LaCie Mobile Hard Drive, aangezien de vloeistof in het apparaat terecht kan komen. Als u dit wel doet, neemt het risico op elektrische schokken, kortsluiting, brand of lichamelijk letsel toe.
- ❖ Zorg ervoor dat de computer en de LaCie Mobile Hard Drive elektrisch geaard zijn. Als de apparaten niet zijn geaard, neemt de kans op elektrische schokken toe. Voedingsvereisten 100-240 V~, 1,5 A, 60-50 Hz, (fluctuaties van voedingsspanning mogen niet groter zijn dan $\pm 10\%$ van de nominale, transiënte overspanning volgens overspanningscategorie II).

Vorzorgsmaatregelen voor algemeen gebruik

- ❖ Stel de LaCie Mobile Hard Drive niet bloot aan temperaturen buiten het bereik van 5 °C tot 35 °C. Bovendien moet de luchtvochtigheid bij gebruik binnen het bereik van 5% tot 80%, zonder condensvorming, liggen en de luchtvochtigheid bij opslag binnen het bereik van 10% tot 90%, zonder condensvorming. Wanneer u dit wel doet, kan de LaCie Mobile Hard Drive beschadigd raken of de behuizing vervormd worden. Plaats uw LaCie Mobile Hard Drive niet in de buurt van een warmtebron en stel het niet bloot aan zonlicht (zelfs niet achter glas).
- ❖ Ook als u de LaCie Mobile Hard Drive in een omgeving plaatst die te koud of te vochtig is, kan het apparaat beschadigd raken.
- ❖ Trek altijd het netsnoer van de LaCie Mobile Hard Drive uit het stopcontact als er kans is op blikseminslag of als het apparaat ge-

urende langere tijd niet zal worden gebruikt. Anders is er een verhoogd risico van elektrische schokken, kortsluiting of brand.

- ❖ Gebruik uitsluitend de voeding die met het apparaat wordt meegeleverd.
- ❖ Gebruik de LaCie Mobile Hard Drive niet in de nabijheid van andere elektrische apparaten, zoals televisietoestellen of radio's. Als u dat wel doet, ontstaat er mogelijk interferentie die de werking van de andere producten negatief beïnv-

loedt.

- ❖ Stel de LaCie Mobile Hard Drive niet op in de nabijheid van bronnen van magnetische storing, zoals computerschermen, televisietoestellen of luidsprekers. Magnetische storing kan de werking en stabiliteit van de LaCie Mobile Hard Drive negatief beïnvloeden.
- ❖ Plaats geen zware voorwerpen boven op de LaCie Mobile Hard Drive en oefen geen overmatige kracht uit op het apparaat.
- ❖ Oefen nooit overmatige kracht uit

op de LaCie Mobile Hard Drive. Raadpleeg wanneer u een probleem ontdekt het hoofdstuk Problemen oplossen in deze handleiding.

LET OP: Een afgeschermd netsnoer is vereist om aan de emissielimieten van het FCC te voldoen en tevens om storing in de nabije radio- en televisieontvangst te voorkomen. Het is van wezenlijk belang dat alleen het meegeleverde netsnoer wordt gebruikt.

BELANGRIJKE INFORMATIE: Elk verlies en elke beschadiging of vernietiging van gegevens tijdens het gebruik van een LaCie-drive is uitsluitend de verantwoordelijkheid van de gebruiker en LaCie kan onder geen beding aansprakelijk worden gesteld voor het terughalen of herstellen van deze gegevens. Teneinde het verlies van uw gegevens te voorkomen, adviseert LaCie dringend **TWEE** exemplaren van uw gegevens te bewaren, de ene bijvoorbeeld op uw externe harde schijf en de andere op uw interne harde schijf, een andere externe harde schijf of op enig ander verwisselbaar opslagmedium. LaCie biedt daartoe een compleet assortiment cd- en dvd-drives. Meer informatie over het maken van back-ups kunt u vinden op onze website.

BELANGRIJKE INFORMATIE: 1 GB = 1.000.000.000 byte. 1 GB = 1.000.000.000.000 byte. Eenmaal geformatteerd hangt de feitelijk beschikbare opslagcapaciteit af van de gebruiksomgeving (gewoonlijk 5-10 % minder).

1. Kennismaking met de LaCie Hard Drive

Met meer dan een decennium designuitblinkers heeft LaCie een nieuwe serie drives op de markt gebracht die gekenmerkt wordt door tijdloosheid en een melange van functionaliteit en hightech. Deze innovatieve drives bieden prestatiegerichte oplossingen die u op krachtdadige wijze door uw vakspecifieke toepassingen loodsen.

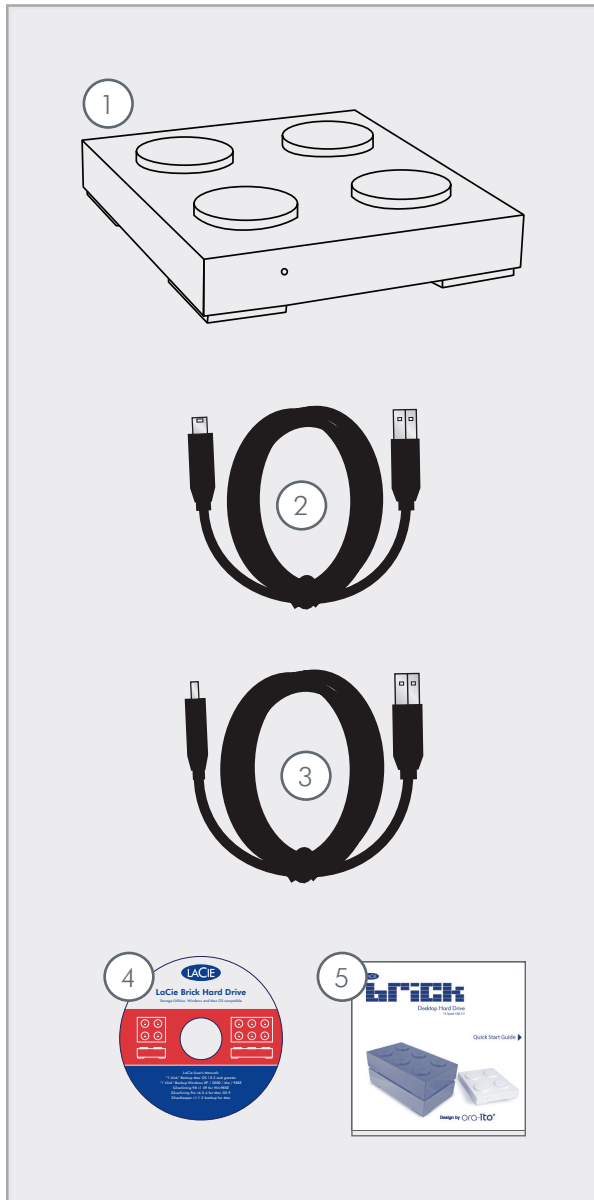
De LaCie-harddrive is ideaal voor snelheidsintensieve applicaties en voor het opvangen van de pieken en dalen in uw veeleisende databeheerbehoeften. Door zijn bedrijfszekerheid en stabiliteit is de LaCie-harddrive een ideale oplossing voor het toevoegen van opslagcapaciteit aan uw computer. U kunt de drive in doelspecifieke segmenten (partities) verdelen voor verschillende types bestanden, of het partitioneren achterwege laten en de drive gewoon als één groot volume gebruiken.



■ Functies

- ❖ Professionele prestaties
- ❖ Uw bestanden opslaan, back-uppen en uitwisselen
- ❖ Gebruiksvriendelijk, plug & play-installatie

1.1. Inhoud verpakking



- ① LaCie Hard Drive
- ② Hi-Speed USB 2.0-kabel
- ③ USB-voedingskabel
- ④ Cd-rom LaCie Storage Utilities
- ⑤ Beknopte installatiehandleiding

BELANGRIJKE INFORMATIE: Bewaar de verpakking. Als het apparaat moet worden gerepareerd of onderhouden, moet hij in de oorspronkelijke verpakking worden teruggestuurd.

1.2. Minimale systeemvereisten



Windows-gebruikers

- ❖ Windows 98 SE, Windows Me, Windows 2000, Windows XP of latere versie
- ❖ 233 MHz Pentium of hoger (of gelijkwaardige processor)
- ❖ 32 MB RAM of meer
- ❖ USB-interfacepoort
- ❖ Internetverbinding (voor downloaden van updates)

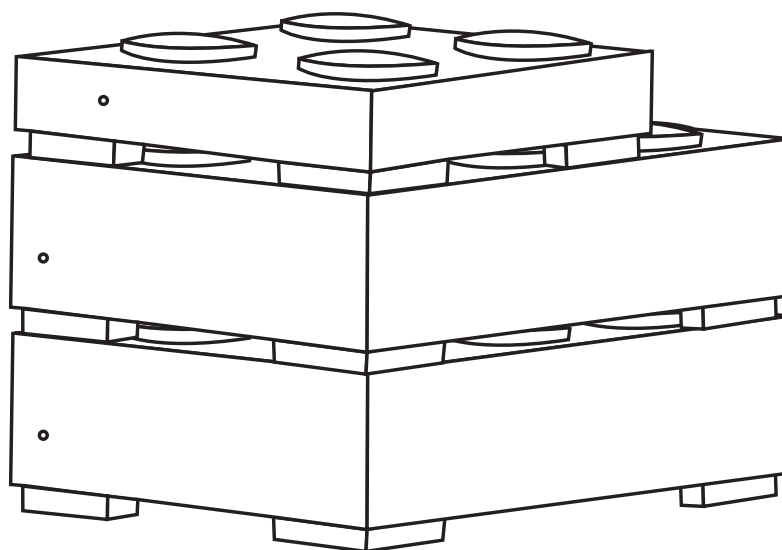


Mac-gebruikers

- ❖ Mac OS 9.1 of latere versie 10.2.1 of latere versie
- ❖ G3 of latere versie of Intel Core Duo
- ❖ 32 MB RAM of meer
- ❖ USB-interfacepoort
- ❖ Internetverbinding (voor downloaden van updates)

1.3. Uw LaCie Brick stapelen

U kunt de LaCie Brick stapelen, of op of onder een andere LaCie Brick plaatsen. Om een goede koeling mogelijk te maken mogen niet meer dan drie LaCie Bricks op elkaar worden gestapeld. Bij drie opeenge-stapelde Bricks mag de bedrijfstemperatuur niet hoger worden dan 30 °C (86 °F).



Afbeelding. 1.3

2. Verbinding tot stand brengen

Voer de volgende stappen uit om uw LaCie Hard Drive snel aan te zetten en aan te sluiten op uw computer.

Gebruikers van Windows 98 en Me en Mac OS 9.x		
Stap 1	Windows: 2.1, USB-stuurprogramma en Silverlining-software installeren Mac: 2.2, Silverlining Pro installeren	Pagina 10 Pagina 11
Stap 2	2.3, De USB 2.0-kabel aansluiten	Pagina 12
Stap 3	2.4, De optionele voedingskabel aansluiten	Pagina 13
Stap 4	3, Formatteren en partitioneren	Pagina 15

Alle andere gebruikers		
Stap 1	2.3, Zet de drive aan	Pagina 12
Stap 2	2.4, De USB 2.0-kabel aansluiten	Pagina 13
Stap 3	3, Formatteren en partitioneren	Pagina 15

2.1. Silverlining 98 en USB 2.0-stuurprogramma installeren (Windows 98 en Me)

Om uw nieuwe LaCie Hard Drive te kunnen gebruiken moet u eerst de benodigde stuurprogramma-software en Silverlining 98 installeren. Volg de hieronder beschreven stappen om de voor het configureren van uw drive benodigde stuurprogramma's en software te installeren. Ga daarna verder met de installatiestappen voor de voedingseenheid en de USB 2.0-voorziening in hoofdstuk 2 onder [2.3](#) en [2.4](#).

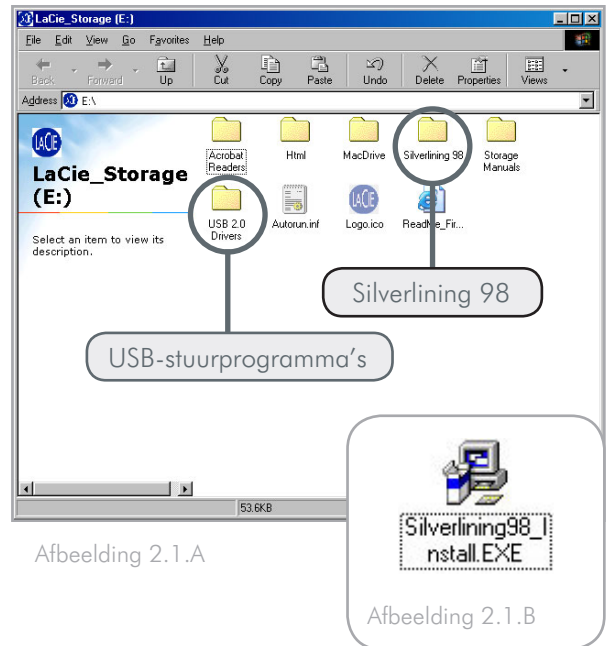
Stuurprogramma voor USB 2.0 installeren

1. Leg de LaCie Storage Utilities CD-ROM in het cd/dvd-station van uw computer en dubbelklik op het schijfpictogram wanneer dit in beeld verschijnt.
2. Dubbelklik op de map **USB 2.0 Drivers Install.** (afb. 2.1.A)
3. Dubbelklik op het pictogram **LaCie_USB_Driver_Install.exe**. Het scherm LaCie USB2 Storage Driver verschijnt. Klik op **Volgende**.
4. De installatie wordt automatisch voltooid.

Silverlining 98 installeren

1. Open de cd-rom LaCie Storage Utilities opnieuw.
2. Dubbelklik op de map Silverlining 98. Afbeelding 2.1.A.
3. Dubbelklik op het pictogram **Silverlining98_Install.EXE**. (afb.2.1.B)
4. Het installatiescherm wordt vervolgens door Silverlining 98 geïnitieerd.
5. Het scherm 'Welcome' verschijnt. Klik op **Next**.
6. Het scherm 'Destination Location' verschijnt. Klik op de knop **Browse** om de locatie waar de software op uw computer wordt geïnstalleerd te wijzigen. Klik op **Volgende** als u de locatie niet wilt veranderen en de software wordt op de standaardlocatie geïnstalleerd, en ga verder.

BELANGRIJKE INFORMATIE: Deze stap is uitsluitend noodzakelijk voor gebruikers van Windows 98 SE en Windows ME. Zie pagina 8 voor informatie over de voor uw besturingssysteem benodigde installatiestappen.



Afbeelding 2.1.A

Afbeelding 2.1.B

7. Vervolgens verschijnt het scherm 'Start Installation'. Klik op **Volgende**.
8. De software-installatie begint en u ziet de installatieschermen verschijnen.
9. Ten slotte verschijnt het scherm 'Silverlining 98 has been installed correctly' (is op de juiste wijze geïnstalleerd). Klik op **Finish** om de installatie te voltooien. Ga nu verder naar het gedeelte onder [2.3](#).

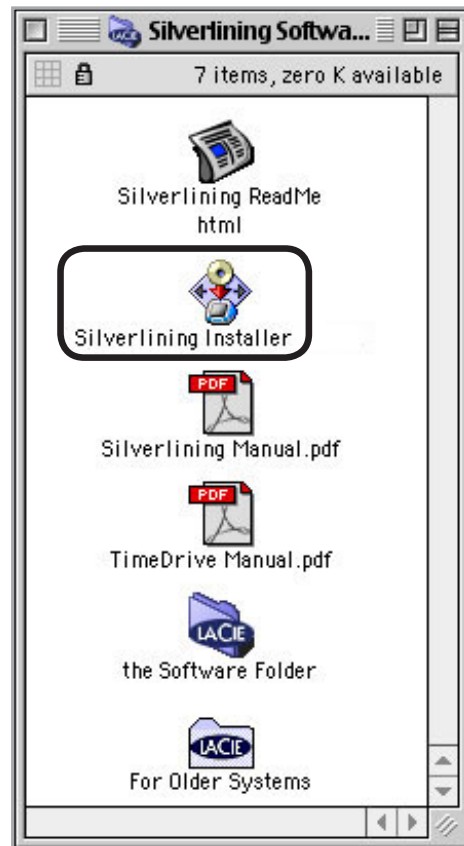
2.2. Silverlining Pro installeren (gebruikers van Mac-besturingsprogramma 9.x)

Gebruikers van Mac-besturingsprogramma 9.x moeten Silverlining Pro installeren om de drive te formatteren en partitioneren. Raadpleeg de Silverlining Pro-gebruiksaanwijzing nadat de installatie is voltooid voor aanwijzingen over het formatteren en partitioneren van uw drive.

Installeren van Silverlining Pro:

1. Plaats de LaCie Storage Utilities CD-ROM in het cd/dvd-station van uw computer.
2. Open het Cd-pictogram en dubbelklik op de map **Silverlining Software**.
3. Klik op het pictogram **Silverlining Installer**. (afb. 2.2)
4. Het scherm 'Silverlining Utilities' (Silverlining-hulp-programma's) verschijnt. Klik op **Doorgaan**.
5. Het scherm 'Silverlining Read Me' (Silverlining Lees Mij) verschijnt. Lees de informatie die en klik op **Continue**.
6. Het scherm 'License Agreement' (licentieovereenkomst) verschijnt. Klik op **Agree** (akkoord).
7. Het scherm 'Installation' (installatie) verschijnt. Kies **Easy Install** (eenvoudige installatie) uit het vervolkeuzemenu links boven in het scherm 'Installation'. Klik nadat u uw keuze hebt gemaakt op **Install** (installeren).
8. Er wordt een bericht weergegeven waarin u leest dat de installatie is geslaagd.

BELANGRIJKE INFORMATIE: Deze stap is **UITSLUITEND** nodig voor gebruikers van Mac OS 9.x. Zie pagina 8 voor informatie over de voor uw besturingssysteem benodigde installatiestappen.

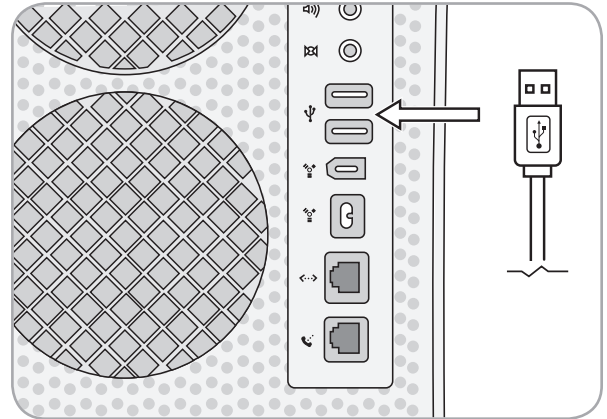


Afbeelding 2.2

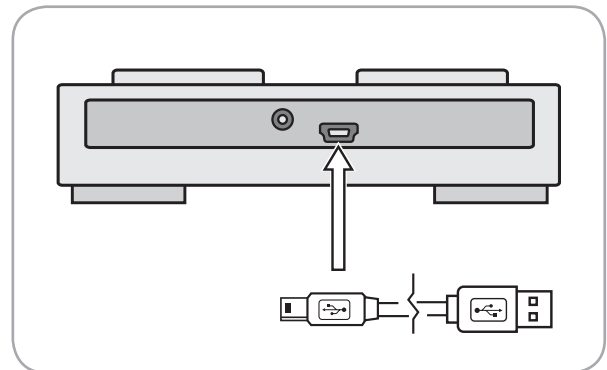
2.3. De USB 2.0 interfacekabel aansluiten

1. Breng het bredere uiteinde van de USB 2.0-kabel aan op een vrije USB 2.0-poort op uw pc (afbeelding 2.3.A)
2. Sluit het smallere uiteinde van de USB 2.0-kabel aan op de USB 2.0-poort aan de achterzijde van de harde schijf (afbeelding 2.3.B).
3. Na enkele seconden zal de harde schijf op uw computer zich voorbereiden en op de desktop verschijnen (gebruikers van de Mac) of in Deze computer (gebruikers van Windows).
4. Ga naar paragraaf [3. Formatteren en partitioneren](#).

BELANGRIJK: Als uw drive niet op gang komt binnen enkele seconden na het aankoppelen van de USB-interfacekabel, raadpleeg paragraaf [2.4. Het optionele stroomsnoer aansluiten](#).



Afbeelding 2.3.A



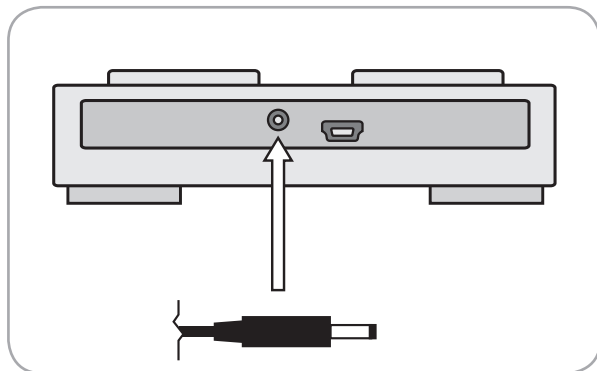
Afbeelding 2.3.B

2.4. De optionele voedingskabel aansluiten

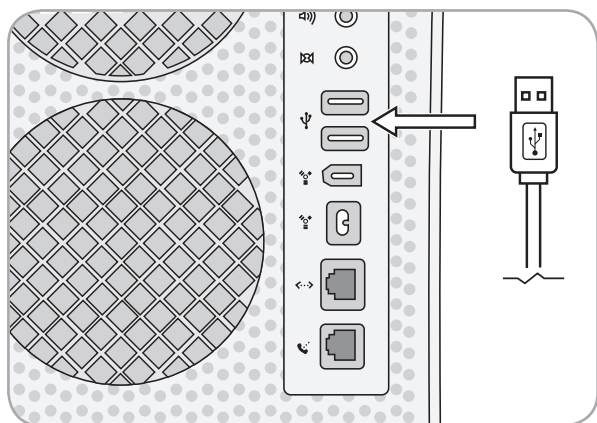
Als de stroomtoevoer van de USB-bus van uw pc niet voldoende is voor de werking van uw drive, kunt u de bijgevoegde USB-kabel gebruiken om te voorzien in bijkomende stroomvoeding van uw pc naar de drive.

1. Sluit het smalle uiteinde van de USB-voedingskabel aan op de achterkant van uw LaCie-drive (afbeelding 2.4.A)
2. Breng het USB-uiteinde van de USB-kabel aan op een vrije USB-poort op uw pc (afbeelding 2.4.B)

BELANGRIJK: Werkt de USB-kabel niet met uw specifieke pc-configuratie, dan heeft LaCie een optionele stroomvoeding. Deze wordt apart verkocht. Neem contact op met uw LaCie-verkoper of met de klantendienst van LaCie voor meer informatie.



Afbeelding 2.4.A



Afbeelding 2.4.B

2.5. Uw LaCie Hard Drive loskoppelen

Externe USB-apparaten bieden “Plug&Play”-functionaliteit. Dit betekent dat uw drive kan worden aangesloten en losgekoppeld terwijl de computer is ingeschakeld. Om storingen te voorkomen is het echter belangrijk dat de volgende stappen worden uitgevoerd bij het loskoppelen van de LaCie Hard Drive.



Windows-gebruikers

1. Klik in het **System Tray** (systeemvak; in de rechterbenedenhoek van uw scherm) op het pictogram **Eject** (uitwerpen) (een kleine groene pijl boven de afbeelding van een hardwareonderdeel).
2. Er verschijnt een bericht waarin de apparaten worden vermeld die door het pictogram Uitwerpen worden bestuurd (er zou moeten verschijnen ‘Hardware veilig verwijderen’.) Klik op de LaCie-harddrive in deze prompt.
3. Vervolgens verschijnt het volgende bericht: ‘Safe to Remove’ (Hardware kan veilig worden verwijderd) of een melding van gelijke strekking. Het apparaat kan nu veilig worden losgekoppeld.



Mac-gebruikers

1. Sleep het pictogram van de harddrive naar de prullenbak.
2. Wanneer het pictogram van het bureaublad verdwijnt, kan de drive worden verwijderd.



3. Formatteren en partitioneren

Als u de drive hebt aangesloten en deze is herkend door uw besturingssysteem (nl. Windows 98 SE, Me, 2000, XP, Vista of Mac OS 9.x of 10.x), kunt u beginnen met het formatteren en partitioneren van de drive. Om opslag van gegevens op een hard drive mogelijk te maken moet de drive van een bestandssysteem worden voorzien en in partities worden verdeeld waarin de gegevens die u wilt opslaan worden geordend. Dit proces wordt **formatteren** genoemd.

■ Wat is formatteren?

Wanneer een schijf wordt geformatteerd, gebeurt er het volgende: het besturingssysteem wist alle administratieve gegevens van de disk, test de disk of alle sectoren betrouwbaar zijn, markeert defecte sectoren (bijvoorbeeld door krassen) en stelt interne adrestabellen op die later worden gebruikt voor het zoeken van informatie. Uw LaCie Hard Drive is vooraf geformatteerd in FAT-32 (MS-DOS) formaat. Volg de aanwijzingen in dit gedeelte op om uw drive opnieuw te formatteren.

■ Wat is partitioneren?

U kunt de harddrive ook in zogeheten partities opdelen. Een partitie is een sectie van de opslagcapaciteit van de harddrive die wordt gemaakt om bestanden en gegevens in op te slaan. U kunt op uw drive bijvoorbeeld drie partities maken: één voor uw office-documenten, één als back-up en één voor uw multimediatekstbestanden. Of als u de drive met iemand anders in uw huishouden of kantoor wilt delen, kunt u een partitie maken voor elke persoon die de drive gebruikt. Partitioneren is niet per se nodig.

■ Bestandssysteemindelingen

Er zijn drie verschillende bestandssysteemindelingscategorieën: NTFS, FAT 32 (MS-DOS) en Mac OS Extended (HFS+). Raadpleeg de tabel rechts voor meer informatie.

TECHNISCHE OPMERKING: De LaCie Hard Drive is vooraf geformatteerd in FAT-32 (MS-DOS) indeling en is geoptimaliseerd voor gebruik onder het besturingssysteem van Mac en Windows. Zie hieronder het onderdeel Bestandssysteemindelingen voor uitleg over de andere mogelijke bestandssysteemindelingen.

BELANGRIJKE INFORMATIE: Wanneer een schijf opnieuw wordt geformatteerd, worden alle gegevens op deze schijf gewist. Als er informatie op staat die u wilt beschermen of nog wilt gebruiken, maak er dan een back-up van voordat u deze schijf opnieuw gaat formatteren.

Gebruik NTFS als...

... u de drive alleen onder Windows 2000, Windows XP of Windows Vista gaat gebruiken. De prestaties zullen dan gewoonlijk beter zijn dan met FAT 32. Dit bestandssysteem is in de modus voor alleen lezen compatibel met Mac OS 10.3 en hoger.

Gebruik HFS+ als...

... u de drive alleen op Mac's gebruikt. De prestaties zullen dan gewoonlijk beter zijn vergeleken met FAT 32. Dit bestandssysteem is NIET compatibel met Windows OS.

Gebruik FAT 32 (MS-DOS) als...

... u de drive zowel met Windows als Mac OS 9.x of 10.x gaat gebruiken, of als u de drive deelt tussen Windows 2000, XP, Vista en 98 SE. Maximale grootte van afzonderlijk bestand is 4 GB.


3.1. Formatteren voor Windows-gebruikers

■ 3.1.1. Windows 98 SE en ME

Gebruikers van Windows 98 SE en Windows Me moeten Silverlining 98 installeren om de schijf te formatteren en partitioneren. Zie hoofdstuk 2 onder [2.1](#) voor Silverlining-installatieaanwijzingen.

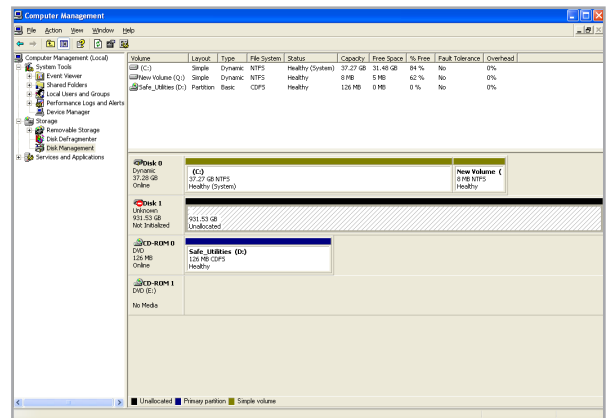
■ 3.1.2. Windows 2000, XP of Windows Vista

Het formatteren van een drive op een computer die draait onder Windows 2000, Windows XP of Windows Vista gaat in twee stappen: (1) een handtekening op de drive installeren en (2) de drive formatteren. Door deze stappen wordt alles op de schijf gewist.

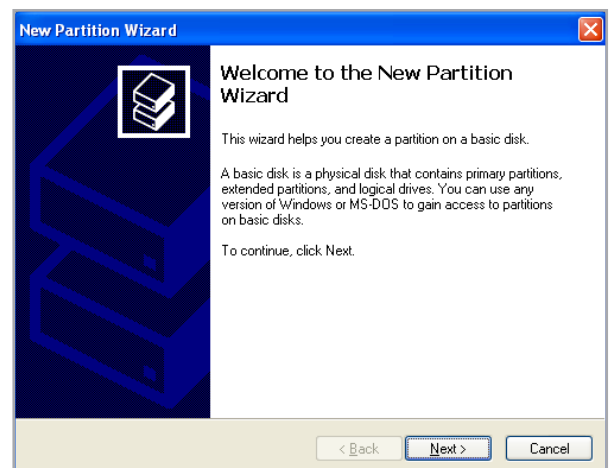
1. Sluit de drive aan op de computer via de interfacepoort.
2. Klik met de rechtermuisknop op **Deze computer** en kies **Beheren**.
3. Selecteer in het venster Computerbeheer de optie **Schijfbeheer** (deze optie staat onder de groep **Opslag**). (afb. 3.1.2.A)
4. Als het venster Wizard Schijf initialiseren en converteren wordt geopend, klikt u op **Annuleren**.
5. Windows geeft een lijst met de harddrives die op het systeem zijn geïnstalleerd. Zoek de drive die wordt aangeduid met het x-pictogram. Klik met de rechtermuisknop op het pictogram  en selecteer **Initialiseren**.
6. Klik met de rechtermuisknop op het vakje aan de rechterkant met de tekst **Niet toegewezen** en selecteer **Nieuwe partitie...**
7. Klik op de eerste pagina van de wizard Nieuwe partitie op **Volgende**. (afb. 3.1.2.B)

■ (wordt vervolgd op volgende pagina)

LET OP: Door deze stappen uit te voeren, worden alle gegevens op de harddrive gewist. Als u daarom informatie hebt die u wilt beschermen of die u wilt blijven gebruiken, maak daar dan een back-up van voordat u deze stappen uitvoert.

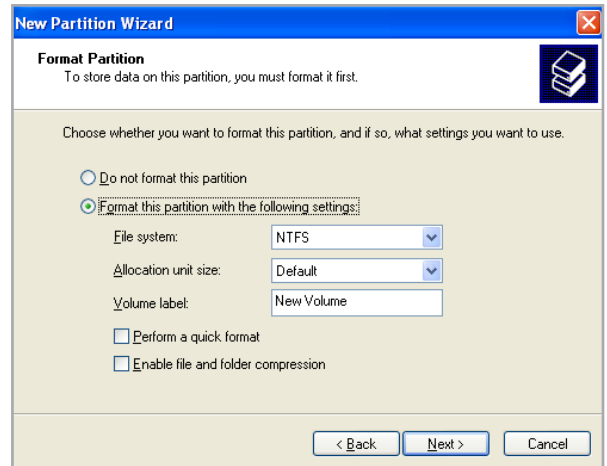


Afbeelding 3.1.2.A



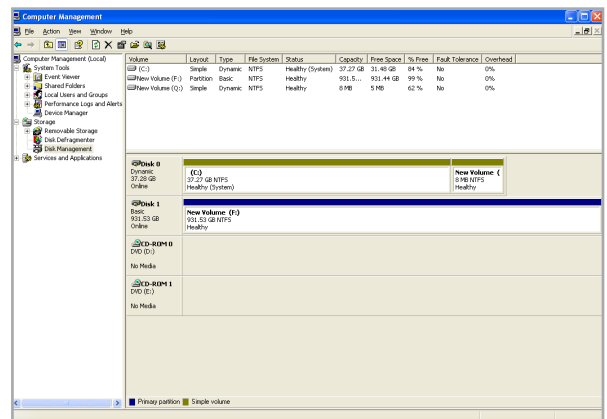
Afbeelding 3.1.2.B

8. Klik op **Volgende**.
9. Klik op **Volgende**.
10. Klik op **Volgende**.
11. Klik op **Volgende**.
12. In het venster Partitie formatteren kunt u de optie **Snel formatteren** kiezen. Hiermee kunt u veel sneller formatteren, maar Schijfbeheer controleert de drive niet op fouten. LaCie raadt aan om **NIET** te kiezen voor **Snel formatteren**. Klik op **Volgende**. (afb. 3.1.2.C)



Afbeelding 3.1.2.C

13. Klik op **Voltoeien** om het formatteringsproces te starten.
14. Windows schijfbeheer formateert en partitioneert de schijf overeenkomstig uw instellingen en uw drive verschijnt in **Deze computer** en is gereed voor gebruik. (afb. 3.1.2.D)



Afbeelding 3.1.2.D

BELANGRIJKE INFORMATIE: Raadpleeg hoofdstuk 3, Formatteren en partitioneren, voor een meer gedetailleerde vergelijking van de verschillende bestandssysteemstructuren.

3.2. Formatteren voor Mac-gebruikers

■ 3.2.1. Mac OS 9.x

Gebruikers van Mac-besturingsprogramma 9.x moeten Silverlining Pro installeren om de drive te formatteren en partitioneren. Zie [2.2](#) voor Silverlining-installatieaanwijzingen.

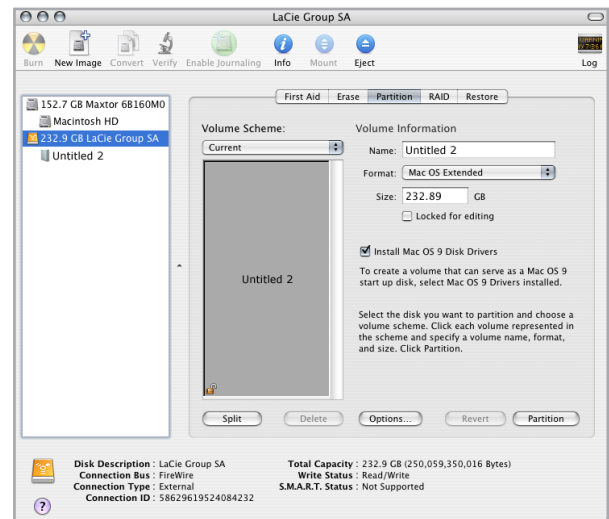
■ 3.2.2. Mac OS 10.x

1. Sluit de drive aan op de computer en zet de drive aan.
2. Selecteer **Utilities** (hulpprogramma's) in het **Go**-menu op de Finder-menubalk.
3. Dubbelklik in de Utilities-map op **Disk Utility**.
4. Het venster Schijfhulpprogramma wordt geopend. Selecteer het volume met de naam **LaCie Hard Drive** uit de lijst van beschikbare harde schijven aan de linkerzijde van het venster.

Om opnieuw te formatteren voor gebruik bij Windows en Mac:

- a. Selecteer het tabblad **Erase** (volledig wissen).
 - b. Selecteer **MS-DOS File System** (MS-DOS-bestandssysteem) uit het menu **Volume Format** (volume-indeling).
 - c. Voer een naam in voor de drive en gebruik daarbij niet meer dan 11 tekens. Klik op **Erase** (volledig wissen). Klik nogmaals op **Erase** (volledig wissen).
 - d. Ga verder met stap 5.
5. Selecteer het tabblad **Partition**.
 6. Kies via de knop **Volumestructuur**: het aantal partities dat u wilt maken (Mac OS 10.x geeft u de mogelijkheid om ten hoogste 16 partities op een schijf te maken). U kunt de grootte van elke partities aanpassen met de schuifbalk tussen de partities in het gebied **Volumestructuur**:

LET OP: Door deze stappen uit te voeren, worden alle gegevens op de harddrive gewist. Als u daarom informatie hebt die u wilt beschermen of die u wilt blijven gebruiken, maak daar dan een back-up van voordat u deze stappen uitvoert.



Afbeelding 3.2.2.

BELANGRIJKE INFORMATIE: Raadpleeg hoofdstuk 3, Formatteren en partitioneren, voor een meer gedetailleerde vergelijking van de verschillende bestandssysteemstructuren.

7. Maak in het onderdeel **Volumegegevens** een naam aan voor elk volume (partitie), kies de volumestructuur (Mac OS Extended, Mac OS Standard, UNIX bestandssysteem of MS-DOS als u stap 5 heeft uitgevoerd).
 8. Klik op **Partition** als u de volume-opties eenmaal hebt geselecteerd. Klik nogmaals op **Partition** als het waarschuwingsbericht blijft verschijnen.
 9. Mac Disk Utility formatteert en partitioneert de schijf overeenkomstig uw instellingen en uw drive is gereed voor gebruik.
-

BELANGRIJKE INFORMATIE: Appel beveelt aan dat u, tenzij u een specifieke reden hebt om het UNIX-bestandssysteem (UFS) te gebruiken, het Mac OS Extended-formaat gebruikt omdat dat voor Macintosh-gebruikers bekender is.

4. Informatie over interface en gegevensoverdracht

4.1. USB 2.0-verbinding

USB is een seriële ingangs-/uitgangstechnologie voor het aansluiten van randapparaten op de computer of op elkaar. Hi-Speed USB 2.0 is de meest recente implementatie van deze standaard, die de noodzakelijke bandbreedte en gegevensoverdrachtsnelheden biedt voor het ondersteunen van zeer snelle apparaten, zoals harddrives, cd-/dvd-drives en digitale camera's.

■ USB 2.0-kabels

Met de drive van LaCie wordt een Hi-Speed USB 2.0-kabel meegeleverd om een maximale gegevensoverdrachtsnelheid te waarborgen bij aansluiting op een Hi-Speed USB 2.0-poort. Deze kabel werkt ook bij aansluiting op een USB 1.1-poort, maar in dat geval zijn de overdrachtsnelheden van USB 1.1 van kracht.

USB 2.0-kabel en -kabeluiteinde



■ USB-pictogrammen

Deze pictogrammen helpen u de USB-interfaces herkennen. Zij staan op USB-kabels en bij de USB-poortaan sluitingen op bepaalde computers.



USB 2.0-pictogram



USB 1.1-pictogram

4.2. Gegevensoverdracht

Onder een gegevensoverdracht wordt de gegevensstroom verstaan die gepaard gaat met de uitvoering van een taak. Hierbij gaat het gewoonlijk om het verplaatsen van gegevens vanuit een opslaglocatie naar het RAM van de computer of vanaf het ene opslagapparaat naar een ander. Tijdens de gegevensoverdracht verdient het de voorkeur te wachten alvorens andere toepassingen te starten die gebruik zullen maken van dezelfde USB 2.0-poort. Er kunnen onregelmatigheden optreden bij computers met USB 2.0-controllers die niet voldoen aan de OHCI (Open Host Controller Interface)-normen. Bij andere configuraties kunnen we niet voor 100% een goede werking garanderen.

Als u last hebt van aanhoudende problemen, ga dan als volgt te werk:

1. Overtuig u ervan dat de USB 2.0-kabel stevig en bedrijfszeker is aangesloten op de beide uiteinden van de kabel tussen de drive en de computer. Als u een andere USB 2.0-kabel gebruikt dan de kabel die wordt meegeleverd met de drive van LaCie, controleer dan of deze goedgekeurd is voor USB 2.0. De kabels die bij uw LaCie-drive worden meegeleverd zijn USB 2.0-gecertificeerd.
2. Controleer of de voedingseenheid en de aardaansluiting goed zijn aangesloten.
3. Ontkoppel de USB 2.0-kabel van uw computer. Wacht 30 seconden. Sluit de kabel weer aan.

LET OP: Sluit geen USB-kabels aan in een ringconfiguratie van apparaten. Op USB-apparaten hoeven geen afsluitweerstand te worden aangebracht, dus ongebruikte USB-aansluitingen moeten leeg worden gelaten.

TECHNISCHE OPMERKING: Controller
– Een controller is een component of een elektronische kaart (in deze context ook wel ‘controllerkaart’ genoemd) die een computer in staat stelt te communiceren met bepaalde randapparaten of deze te besturen. Een externe controller is een uitbreidingskaart die een van de vrije sleuven van uw pc vult (d.w.z. PCI of PCMCIA) en die het mogelijk maakt om een randapparaat (bijv. een cd-r/rw-station, scanner of printer) op de computer aan te sluiten. Als uw computer niet met een USB-controllerkaart is uitgerust, kunt u via LaCie een externe controller aanschaffen. Neem voor meer informatie contact op met uw LaCie-wederverkoper of met de klantenservice van LaCie (hoofdstuk 6, Contact opnemen met de klantenservice).

5. Problemen oplossen

Als uw LaCie Hard Drive niet correct functioneert, raadpleeg dan de volgende controlelijst om de oorzaak van het probleem te achterhalen. Als u alle punten van de controlelijst hebt doorlopen en uw drive werkt nog steeds niet goed, kijk dan in de FAQ's (veel gestelde vragen) die regelmatig worden gepubliceerd op onze website

www.lacie.com. Een van deze FAQ's kan het antwoord bevatten op uw specifieke vraag. U kunt ook de downloadpagina bezoeken, waar de recentste bijgewerkte softwareversies beschikbaar zijn.

Als u verdere ondersteuning nodig hebt, kunt u contact opnemen met de LaCie-wederverkoper of met LaCie Technical Support (zie hoofdstuk 6, Contact openen met de klantenservice voor meer informatie).

■ Nieuwe versies van de handleiding

LaCie streeft ernaar om u de meest actuele en uitgebreide gebruikershandleidingen te verstrekken die op de markt zijn. Het is ons doel om u een prettige, gebruiksvriendelijke indeling te bieden die u helpt om de vele functies van uw nieuwe apparaat snel te installeren en te gebruiken.

Als uw gebruikershandleiding niet aansluit bij de configuraties van het product dat u hebt aangeschaft, kijk dan op onze website voor de nieuwste beschikbare versie.

www.lacie.com

5.1. Windows-gebruikers

Probleem	Vraag	Antwoord
De drive wordt niet door de computer herkend.	Is de drive geformatteerd?	Controleer of de drive correct is geformatteerd. Zie hoofdstuk 3, Formatteren en partitioneren .
	Ondersteunt het besturingssysteem van uw computer het bestandssysteem?	Controleer de documentatie van uw computer en kijk in hoofdstuk 3, Formatteren en partitioneren .
	Staat er een pictogram voor de drive in Deze computer ?	Ga naar Deze computer en zoek naar het pictogram en de stationsletter die zijn toegewezen aan de LaCie-drive. Als de drive niet wordt weergegeven, gaat u verder met de overige tips voor het oplossen van problemen om de aard van het probleem vast te stellen.
	Voldoet de configuratie van uw computer aan de minimale systeemvereisten voor gebruik met deze drive?	Zie 1.2, Minimale systeemvereisten voor meer informatie.
	Is de voeding van de drive aangesloten en ingeschakeld?	Zorg dat de voeding correct is aangesloten (zie 2.3, De drive aanzetten), dat de drive is aangezet en dat er spanning staat op het stopcontact dat de stroom moet leveren.
	Hebt u voor de gebruikte interface en het toepasselijke besturingssysteem de juiste installatieprocedure uitgevoerd?	Controleer nogmaals de installatiestappen in 2.4, De USB 2.0-interfacekabel aansluiten

Probleem	Vraag	Antwoord
De drive wordt niet door de computer herkend.	Zijn beide uiteinden van de USB-kabel stevig aangesloten?	Controleer de beide uiteinden van de USB-kabel en zorg ervoor dat ze goed op de poorten zijn aangesloten. Koppel de kabels los, wacht 10 seconden en sluit ze dan weer aan. Als de drive nog niet wordt herkend, start u de computer opnieuw op en probeert u het nogmaals.
	Is er sprake van conflict met andere randapparaatstuurprogramma's of extensies?	Neem voor assistentie contact op met LaCie Technical Support.
	Is er voldoende stroomtoevoer naar de drive?	Als de led aan de voorkant van de drive niet oplicht, kan het zijn dat de stroomtoevoer van de USB-bus van uw pc niet voldoende is. Probeer de USB-kabel aan te sluiten zoals in paragraaf 2.4. Het optionele stroomsnoer aansluiten is beschreven.
De drive werkt langzaam.	Zijn er andere USB-apparaten op dezelfde poort of hub aangesloten?	Koppel alle andere USB-apparaten los en kijk of de prestaties van de drive verbeteren.
De drive werkt niet merkbaar sneller bij aansluiting via Hi-Speed USB 2.0.	Is de drive aangesloten op een USB 1.1-poort op de computer of op een USB 1.1-hub?	Als de drive is aangesloten op een USB 1.1-poort of hub, is dat normaal. Een Hi-Speed USB 2.0-apparaat werkt slechts op Hi-Speed USB 2.0-snelheden wanneer deze rechtstreeks is aangesloten op een Hi-Speed USB 2.0-poort of -hub. Als dat niet het geval is, werkt het Hi-Speed USB 2.0-apparaat op de tragere USB 1.1-overdrachtsnelheid.
	Is de drive aangesloten op een Hi-Speed USB 2.0-poort op de computer?	Controleer of de Hi-Speed USB 2.0-stuurprogramma's voor zowel hostbusadapter als apparaat correct zijn geïnstalleerd. Verwijder bij twijfel de stuurprogramma's en installeer deze opnieuw.
	Ondersteunt de computer of het besturingssysteem Hi-Speed USB 2.0?	Zie 1.2 Minimale systeemvereisten .
	Gebruikt u een goedgekeurde Hi-Speed USB 2.0-kabel voor het aansluiten van de drive?	Controleer of de kabel die u gebruikt, is goedgekeurd. De Hi-Speed USB 2.0-kabel die is meegeleverd met uw LaCie-drive is goedgekeurd en getest volgens de USB-standaarden.
Systeemventilator draait niet	Niet alle modellen zijn voorzien van een systeemventilator. Om na te gaan of uw systeem voorzien is van een systeemventilator, raadpleegt u het gegevensblad voor uw product op www.lacie.com . Als uw drive een ventilator heeft, controleert u of er spanning staat op het stopcontact, controleert u de stroomverbindingen en probeert u een andere stroomkabel. De ventilator op de LaCie-harddrive draait niet continu, maar wordt bij bepaalde temperaturen geactiveerd.	

5.2. Mac-gebruikers

Probleem	Vraag	Antwoord
De drive wordt niet door de computer herkend.	Wordt er een pictogram voor de drive weergegeven op het bureaublad?	Er moet een pictogram voor de LaCie-drive op het bureaublad staan. Als de drive niet wordt weergegeven, gaat u verder met de overige tips voor het oplossen van problemen om de aard van het probleem vast te stellen.
	Voldoet de configuratie van uw computer aan de minimale systeemvereisten voor gebruik met deze drive?	Controleer het gedeelte onder 1.2, Minimale systeemvereisten voor meer informatie.
	Hebt u voor de gebruikte interface en het toepasselijke besturingssysteem de juiste installatieprocedure uitgevoerd?	Controleer nogmaals de installatiestappen in het gedeelte onder 2.4, De USB 2.0-interfacekabel aansluiten .
	Zijn beide uiteinden van de USB-kabel stevig aangesloten?	Controleer de beide uiteinden van de USB-kabel en zorg ervoor dat ze goed op de poorten zijn aangesloten. Koppel de kabels los, wacht 10 seconden en sluit ze dan weer aan. Als de drive nog niet wordt herkend, start u de computer opnieuw op en probeert u het nogmaals.
	Werken de USB-bussen van de computer naar behoren?	Open Apple Systeemprofiel , vouw de lijst Hardware uit en klik op USB . Als uw apparaat niet op de lijst voorkomt, controleer dan de kabels nogmaals en probeer de andere tips voor probleemoplossing die hier staan vermeld.
	Is er sprake van conflict met andere randapparaatstuurprogramma's of extensies?	Neem voor assistentie contact op met LaCie Technical Support.
	Is de drive geformatteerd?	Controleer of de drive correct is geformatteerd. Zie hoofdstuk 3, Formatteren en partitioneren voor meer details.
	Ondersteunt het besturingssysteem van uw computer het bestandssysteem?	Controleer de documentatie van uw computer en kijk in hoofdstuk 3, Formatteren en partitioneren voor meer informatie.
Is er voldoende stroomtoevoer naar de drive?	Als de led aan de voorkant van de drive niet oplicht, kan het zijn dat de stroomtoevoer van de USB-bus van uw pc niet voldoende is. Probeer de USB-kabel aan te sluiten zoals in paragraaf 2.4, Het optionele stroomsnoer aansluiten is beschreven.	

Probleem	Vraag	Antwoord
Foutmeldingen onder Mac OS 10.x.	Hebt u de melding “Error-50” gekregen bij het kopiëren naar een FAT 32-volume?	Bij het kopiëren van bestanden of mappen van Mac OS 10.x naar een FAT32-volume kunnen bestanden waarvan de naam bepaalde tekens bevatten, niet worden gekopieerd. Enkele van deze tekens (dus niet alle) zijn: ? < > / \ : Controleer uw bestanden en mappen om u ervan te overtuigen dat dergelijke tekens er niet in voorkomen.
	Hebt u een foutmelding gekregen dat de drive is losgekoppeld bij het opheffen van de slaapmodus?	Negeer dit bericht. De drive verschijnt weer op het bureaublad. LaCie-drives werken stroombesparend door te stoppen met draaien wanneer u uw computer in de slaapstand zet. Als de computer dan ‘gewekt’ wordt uit zijn slaap heeft de drive niet genoeg tijd om weer op gang te komen uit de slaapstand.
De drive werkt langzaam.	Zijn er andere USB-apparaten op dezelfde poort of hub aangesloten?	Koppel alle andere USB-apparaten los en kijk of de prestaties van de drive verbeteren.
De drive werkt niet merkbaar sneller bij aansluiting via Hi-Speed USB 2.0.	Werkt u onder Mac OS 9.x?	Apple ondersteunt de Hi-Speed USB 2.0-standaard niet onder Mac OS 9.x. De werking blijft beperkt tot de lagere overdrachtsnelheden van de oorspronkelijke USB-standaard.
	Werkt u onder Mac OS 10.x?	Apple heeft native Hi-Speed USB 2.0-poorten in zijn computers ingebouwd. Gebruikers van Mac OS 10.0 & 10.1 dienen een Hi-Speed USB 2.0 PCI- of PC-kaart aan de computer toe te voegen om de Hi-Speed USB 2.0 transfersnelheid te bereiken en hebben een update nodig tot Mac OS 10.2 of een latere versie.
	Is de drive aangesloten op een USB 1.1-poort op de computer of op een USB 1.1-hub?	Als de drive is aangesloten op een USB 1.1-poort of hub, is dat normaal. Een Hi-Speed USB 2.0-apparaat werkt slechts op Hi-Speed USB 2.0-snelheden wanneer deze rechtstreeks is aangesloten op een Hi-Speed USB 2.0-poort of -hub. Als dat niet het geval is, werkt het Hi-Speed USB 2.0-apparaat op de tragere USB 1.1-overdrachtsnelheid.
	Is de drive aangesloten op een Hi-Speed USB 2.0-poort op de computer?	Controleer of de Hi-Speed USB 2.0-stuurprogramma’s voor zowel hostbusadapter als apparaat correct zijn geïnstalleerd. Verwijder bij twijfel de stuurprogramma’s en installeer deze opnieuw.
	Ondersteunt de computer of het besturingssysteem Hi-Speed USB 2.0?	Zie onderdeel 1.2, Minimale systeemvereisten .
Systeemventilator draait niet	Niet alle modellen zijn voorzien van een systeemventilator. Om na te gaan of uw systeem voorzien is van een systeemventilator, raadpleegt u het gegevensblad voor uw product op www.lacie.com . Als uw drive een ventilator heeft, controleert u of er spanning staat op het stopcontact, controleert u de stroomverbindingen en probeert u een andere stroomkabel. De ventilator op de LaCie-harddrive draait niet continu, maar wordt bij bepaalde temperaturen geactiveerd.	

6. Contact opnemen met de klantenservice

■ Voordat u contact opneemt met de klantenservice

1. Lees de handleiding en raadpleeg het hoofdstuk Problemen oplossen.
2. Probeer de oorzaak van het probleem vast te stellen. Maak de drive zo mogelijk tot het enige externe apparaat dat op uw computer is aangesloten en controleer of alle kabels correct en stevig zijn aangesloten.

Als u alle vragen van de controlelijst voor probleemoplossing hebt doorgenomen en er nog steeds niet in slaagt uw LaCie-drive goed te laten werken, neem dan contact met ons op (contactgegevens vindt u op pa-

gina 27). Zorg ervoor dat u voor de computer zit wanneer u contact met ons opneemt en dat u de volgende informatie bij de hand hebt:

- ❖ Het serienummer van uw LaCie-drive
- ❖ Besturingssysteem en versie
- ❖ Merk en model computer
- ❖ Grootte van het geheugen dat op uw computer is geïnstalleerd
- ❖ Namen van andere apparaten die op uw computer zijn geïnstalleerd, inclusief cd/dvd-branders

■ Informatie die moet worden vermeld in correspondentie per e-mail

Informatie	Waar vindt u informatie
1. Serienummer van LaCie Hard Drive	Op een sticker op de achterkant van de drive of op de originele verpakking
2. Bestandsindeling LaCie Hard Drive	Mac-gebruikers: Selecteer het harddrive-pictogram op het bureaublad en druk op Command + I. Windows-gebruikers: Klik met de rechtermuisknop op het harddrive-pictogram en selecteer Eigenschappen .
3. Macintosh-/pc-model	Mac-gebruikers: Klik op het Apple-pictogram in de menubalk en selecteer Over deze Mac .
4. Versie besturingssysteem	Windows-gebruikers:
5. Processorsnelheid	Klik met de rechtermuisknop op Deze computer en klik op Eigenschappen > Algemeen .
6. Computergeheugen	
7. De merken en modellen van andere interne en externe randapparaten die op uw computer zijn geïnstalleerd	Mac-gebruikers: Klik op het Apple-pictogram in de Finder-balk en selecteer Over deze Mac . Selecteer Selecteer Meer info... Het Apple Systeemprofiel wordt dan geopend met een lijst van uw interne en externe randapparaten. Windows-gebruikers: Klik met de rechtermuisknop op Deze computer en selecteer Eigenschappen > Hardware .

6.1. Contactgegevens van LaCie Technical Support

LaCie Azië, Singapore en Hongkong Neem contact met ons op via: http://www.lacie.com/asia/contact/	LaCie in Australië Neem contact met ons op via: http://www.lacie.com/au/contact/
LaCie in België Neem contact met ons op via: http://www.lacie.com/be/contact/ (Frans)	LaCie in Canada Neem contact met ons op via: http://www.lacie.com/caen/contact/ (Engels)
LaCie Denemarken Neem contact met ons op via: http://www.lacie.com/dk/contact/	LaCie Finland Neem contact met ons op via: http://www.lacie.com/fi/contact/
LaCie in Frankrijk Neem contact met ons op via: http://www.lacie.com/fr/contact/	LaCie in Duitsland Neem contact met ons op via: http://www.lacie.com/de/contact/
LaCie in Italië Neem contact met ons op via: http://www.lacie.com/it/contact/	LaCie Japan Neem contact met ons op via: http://www.lacie.com/jp/contact/
LaCie in Nederland Neem contact met ons op via: http://www.lacie.com/nl/contact/	LaCie Noorwegen Neem contact met ons op via: http://www.lacie.com/no/contact/
LaCie in Spanje Neem contact met ons op via: http://www.lacie.com/es/contact/	LaCie Zweden Neem contact met ons op via: http://www.lacie.com/se/contact/
LaCie in Zwitserland Neem contact met ons op via: http://www.lacie.com/chfr/contact/ (Frans)	LaCie Verenigd Koninkrijk Neem contact met ons op via: http://www.lacie.com/uk/contact/
LaCie Ierland Neem contact met ons op via: http://www.lacie.com/ie/contact/	LaCie in de VS Neem contact met ons op via: http://www.lacie.com/contact/
LaCie International Neem contact met ons op via: http://www.lacie.com/intl/contact/	

7. Garantiegegevens

LaCie garandeert uw drive tegen materiaal- en productiefouten, bij normaal gebruik, gedurende de periode die staat vermeld op uw garantiecertificaat. Indien mocht blijken dat dit product defect is binnen de garantieperiode, zal LaCie, naar eigen keuze, de defecte drive repareren of vervangen. Deze garantie wordt ongeldig indien:

- ❖ de drive is gebruikt/opgeslagen onder abnormale gebruiks- of onderhoudsomstandigheden;
- ❖ de drive is gerepareerd, gemodificeerd of aangepast, tenzij een dergelijke reparatie, modificatie of aanpassing uitdrukkelijk schriftelijk is goedgekeurd door LaCie;
- ❖ de drive is blootgesteld aan verkeerd gebruik, verwaarlozing, blikseminslag, elektrische storingen, onjuiste verpakking of ongevallen;
- ❖ de drive op onjuiste wijze is geïnstalleerd;
- ❖ het serienummer van de drive onleesbaar is of ontbreekt;
- ❖ het defecte onderdeel een vervangingsonderdeel is, zoals een opberglade, enz.;
- ❖ de verzegeling van de drivebehuizing is verbroken.

LaCie en haar leveranciers aanvaarden geen aansprakelijkheid voor gegevensverlies tijdens het gebruik van dit apparaat of voor welk probleem dan ook dat hieruit voortvloeit.

LaCie is onder geen enkele voorwaarde aansprakelijk voor directe, specifieke of gevolgschade, zoals, maar niet beperkt tot, schade aan of verlies van eigendommen of apparatuur, winst- of inkomstenderving, vervangingskosten voor goederen of uitgaven of ongemak veroorzaakt door onderbrekingen in de elektriciteitsvoorziening.

Elk verlies en elke beschadiging of vernietiging van gegevens tijdens het gebruik van een drive van LaCie is uitsluitend de verantwoordelijkheid van de gebruiker en LaCie kan onder geen beding aansprakelijk worden gesteld voor het terughalen of herstellen van deze gegevens.

In geen geval zal enig persoon recht hebben op een vergoeding die hoger is dan de aankoopprijs die is betaald voor de drive.

Neem (telefonisch) contact op met LaCie Technical Support als u aanspraak wilt maken op service onder garantie. Er wordt om het serienummer van uw LaCie-product gevraagd en er kan u worden gevraagd om een aankoopbewijs te overleggen waaruit blijkt dat het apparaat nog steeds onder de garantie valt.

Elke drive die naar LaCie wordt teruggestuurd, moet goed worden verpakt in de oorspronkelijke verpakking en voldoende gefrankeerd worden verzonden.

BELANGRIJKE INFORMATIE: Registreer u online voor gratis technische ondersteuning:
www.lacie.com/register