

# LACIE rugged XL

DESIGN BY NEIL POULTON

eSATA 3 Gb/s  
USB 2.0



## Disco Rígido Duradouro. Armazenamento Robusto e Criativo para o Seu Ambiente de Trabalho.



### Simple e Eficiente

O LaCie Rugged XL, Design by Neil Poulton, oferece uma grande capacidade de armazenamento, contudo é fácil de utilizar por qualquer pessoa. A configuração é muito simples. É "plug & play" e permite formatação personalizável, para formatar a unidade de acordo com as necessidades de cada um com o LaCie Setup Assistant. O software LaCie Backup Assistant está também incluído para utilizadores de PC/Mac®, para fácil criação de cópias de segurança automáticas.

### Proteja os Seus Dados

Este disco rígido avançado inclui um revestimento em alumínio, que faculto protecção superior na sua secretária. O design resistente é complementado por um invólucro em borracha, um amortecedor interno e um dissipador de calor, tornando o LaCie Rugged XL tão robusto e fiável, como eficaz.

### Design e Funcionalidade

O LaCie Rugged XL ocupa uma posição de destaque na sua secretária, através do design (baseado no LaCie Rugged Hard Disk original) e presença colorida. A faixa LED cor-de-laranja quente na parte inferior sublinha a dedicação da LaCie para com o design e a funcionalidade superiores.

### Desempenho Elevado

Com o versátil USB 2.0, o LaCie Rugged XL, Design by Neil Poulton, fácil de utilizar, é o companheiro ideal do seu PC ou Mac. Utilize-o como data-shuttle entre computadores de secretária e portáteis equipados com USB ou para criar cópias de segurança regulares do sistema completo ou expandir a capacidade quando a unidade de disco rígido do seu computador está no limite. Graças à interface eSATA, o LaCie Rugged XL oferece velocidades super rápidas, tornando-o potente e fácil de utilizar.

**1TB\*** =

1420 filmes em DivX ou  
270.000 músicas ou  
330.000 fotografias\*\*

- Revestimento em alumínio de alta qualidade
- Resistência e robustez: invólucro em borracha, amortecedor interno e dissipação de calor
- Design elegante e moderno, com efeito do LED

### Características

- Efeito LED
- Invólucro em metal e borracha
- Funcionamento silencioso
- O controlador USB Boost aumenta a velocidade até 33%\*\*\*
- O LaCie Setup Assistant permite uma formatação mais fácil
- Software LaCie Backup Assistant para PC/Mac
- Mac: Compatível com o Time Machine®

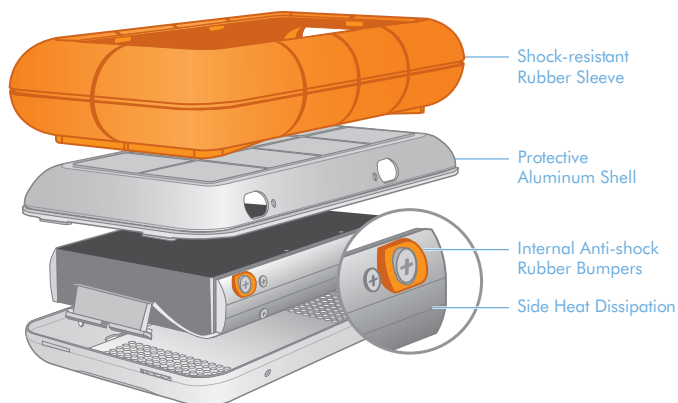
### Conteúdo da Embalagem

- LaCie Rugged XL
- Cabo USB 2.0
- Cabo eSATA
- Fonte de alimentação externa
- Guia de Instalação Rápida
- LaCie Software Utilities e Manual do Utilizador pré-instalados

### Requisitos Mínimos do Sistema

- Computador com uma porta eSATA ou USB 2.0
- Internet de alta velocidade para armazenamento online
- Versão mais recente do Windows® XP, Windows Vista®, Windows 7 / Mac OS X 10.5, 10.6
- Espaço mínimo disponível em disco: 600 MB recomendados

### RUGGED PROTECTION



A capacidade disponível varia entre regiões.  
Para obter informações actualizadas, visite [www.lacie.com](http://www.lacie.com).

Referência	301848	301873
Capacidade*	1TB	2TB
Interfaces	eSATA, USB 2.0	
Taxas de transferência de interface	eSATA: até 3 Gbits/s; USB 2.0: até 480 Mbits/s	
Taxas de Transferência Média na Leitura	USB 2.0: até 30 MB/s; eSATA: até 90 MB/s	
Sistema de Arrefecimento	Sem ventoinha e silencioso; mecanismo de dissipação de calor lateral	
Dimensões (L x P x A)	125 x 215 x 45 mm / 4,9 x 8,5 x 1,7 pol.	
Peso	1 kg	
Garantia	limitada de 2 anos	

\*1TB (Terabyte) = 1,000GB. 1GB = 1.000.000.000 bytes. A capacidade total acessível varia de acordo com o sistema operativo (redução normal de 5-10%).

\*\*Os cálculos baseiam-se em aproximadamente 700 MB/filme MPEG-4, 3,6 MB/música e 3 MB/fotografia JPEG.

\*\*\*Windows Vista e 7 apenas.

\*Não é possível combinar com nenhuma outra oferta Wuala. Termos e condições completos disponíveis em [www.wuala.com/lacie](http://www.wuala.com/lacie).