

LACIE rugged XL

DESIGN BY NEIL POULTON

eSATA 3 Gbit/s
USB 2.0



Disque dur à longue durée de vie. Stockage solide et créatif pour votre bureau.



Simple et efficace

Le LaCie Rugged XL, Design by Neil Poulton offre une grande capacité de stockage tout en offrant une utilisation à la portée de tous. Particulièrement facile à installer, il bénéficie de la commodité du Plug & Play et son formatage peut être personnalisé à l'aide de l'assistant d'installation LaCie afin de s'adapter aux différents besoins. Le logiciel LaCie Backup Assistant est également fourni pour les utilisateurs de PC et de Mac® et permet des sauvegardes automatiques faciles.

Protection de vos données

Ce disque dur avancé comprend un boîtier en aluminium qui offre une excellente protection sur votre bureau. Avec sa conception résistante et solide composée d'une housse en caoutchouc, d'un pare-chocs interne et d'un système de dissipation de chaleur, le LaCie Rugged XL allie fiabilité, robustesse et efficacité.

Conception et fonctionnement

Le LaCie Rugged XL ne passera pas inaperçu sur votre bureau grâce à son design (basé sur le LaCie Rugged Hard Disk d'origine) et sa couleur. La bande DEL lumineuse orange située sous l'appareil témoigne de la volonté permanente de LaCie de proposer des designs et des fonctionnalités supérieurs.

Haute performance

Avec son interface polyvalente USB 2.0, le LaCie Rugged XL, Design by Neil Poulton est convivial et constitue un excellent compagnon pour votre PC ou votre Mac. Utilisez-le pour servir de navette de données fiable entre des ordinateurs de bureau ou portables dotés de ports USB, pour faire des copies de sauvegarde régulières de l'intégralité de votre système, ou encore augmenter la capacité de votre ordinateur lorsque le disque dur interne est plein. Avec son interface eSATA, le LaCie Rugged XL offre des vitesses extrêmes : il est à la fois puissant et facile à utiliser.

1 To* =

1 420 films DivX ou
270 000 titres audio ou
330 000 photos**

- Boîtier en aluminium haut de gamme
- Résistant et solide : housse en caoutchouc, pare-chocs interne et dissipation de la chaleur
- Design moderne et élégant avec voyant DEL lumineux

Caractéristiques

- Effet de voyant DEL lumineux
- Boîtier en métal et caoutchouc
- Fonctionnement silencieux
- Le lecteur USB Boost permet d'accroître la vitesse de 33 %***
- L'assistant d'installation LaCie facilite le formatage
- Logiciel LaCie Backup Assistant pour PC et Mac
- Mac : compatible avec Time Machine®

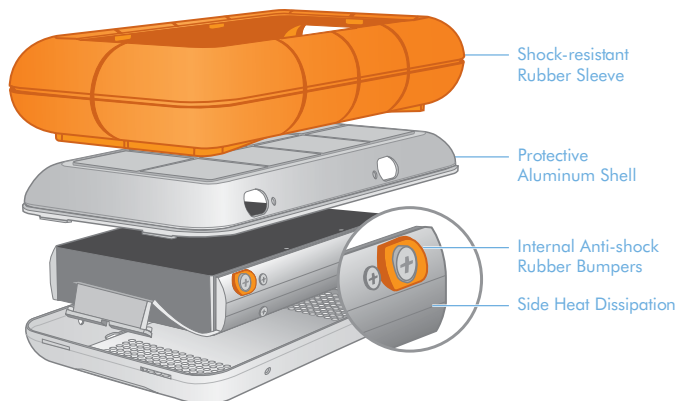
Contenu de la boîte

- LaCie Rugged XL
- Câble USB 2.0
- Câble eSATA
- Alimentation externe
- Guide d'installation rapide
- LaCie Software Utilities et manuel de l'utilisateur préinstallés

Configuration minimale

- Ordinateur doté d'un port eSATA ou USB 2.0.
- Internet haut débit pour le stockage en ligne
- Version la plus récente de Windows® XP, Windows Vista® ou Windows 7/Mac OS X 10.5 ou 10.6
- Espace disque disponible minimal : 600 Mo recommandés

RUGGED PROTECTION



La disponibilité de la capacité varie d'une région à l'autre. Visitez notre site www.lacie.com pour obtenir les toutes dernières informations.

Référence	301848	301873
Capacité*	1To	2To
Interfaces	eSATA, USB 2.0	
Taux de transfert de l'interface	eSATA : jusqu'à 3 Gbits/s, USB 2.0 : jusqu'à 480 Mbits/s	
Vitesse de transfert de lecture moyenne	USB 2.0 : jusqu'à 30 Mo/s ; eSATA : jusqu'à 90 Mo/s	
Système de refroidissement	Silencieux, sans ventilateur ; système latéral de dissipation de la chaleur	
Dimensions (L x P x H)	125 x 215 x 45 mm (4,9 x 8,5 x 1,7 po)	
Poids	1 kg (2,2 lb)	
Garantie	2 ans	

*1 To (téraoctet) = 1 000 Go. 1 Go = 1 milliard d'octets. La capacité totale disponible varie en fonction du système d'exploitation (5 à 10 % de moins, en général).

**Les calculs sont basés sur les données suivantes, approximativement : films MPEG-4 de 700 Mo, titres audio de 3,6 Mo et photos JPEG de 3 Mo.

***Windows Vista et 7 uniquement.

*Cette offre ne peut être cumulée avec d'autres offres Wuala. Conditions générales complètes disponibles à l'adresse www.wuala.com/lacie.

