



# LaCie 12big Rack Fibre



**Un stockage pour les professionnels HD non compressée**

Jusqu'à 60 To

## Une solution de sauvegarde complète

Le LaCie 12big Rack Fibre offre le meilleur stockage, les vitesses les plus élevées et une fiabilité sans pareille. C'est la solution idéale pour les professionnels du cinéma travaillant avec la HD, ainsi que pour les responsables informatiques à la recherche d'une solution de stockage ultrasolide et moderne. Le LaCie 12big Rack Fibre possède 12 disques Enterprise Class individuellement testés, prend en charge six modes RAID, dont les modes 5, 50, et 6 et permet à l'utilisateur de créer jusqu'à 60 matrices de disques SATA. Le LaCie 12big Rack Fibre est le complément idéal d'un Storage Area Network (SAN ou réseau de stockage), et grâce à son interface en ligne conviviale, la gestion est simplifiée et le temps d'inactivité est réduit.

## Complètement redondant— Complètement fiable

Outre les 12 disques permutables à chaud et les boîtiers testés individuellement, l'option de contrôleur RAID dual du LaCie 12big Rack Fibre, les deux blocs d'alimentation et les unités de refroidissement redondantes sont permutables à chaud, garantissant une sécurité inégalée. Avec le 12big Rack Fibre, c'en est fini des défaillances et une batterie de secours permet de s'assurer que les données en cache contenues dans les contrôleurs RAID peuvent même survivre à une panne de l'alimentation. Vous pouvez également accéder à vos données à partir de postes de travail sous Mac®, Windows®, ou Linux via plusieurs connexions Fibre Channel et des pilotes multichemin.

## Archivage des données—Jusqu'au moindre détail

Le LaCie 12big Rack Fibre fournit tout ce dont vous avez besoin pour stocker des données efficacement et durablement. Ses fonctions de gestion avancée de l'alimentation prolongent la durée de vie du disque et économisent de l'énergie en arrêtant le disque lorsque les données ne sont pas consultées, et en les démarrant à nouveau au besoin. Afin d'éviter la corruption des données avec le temps, le 12big analyse régulièrement les disques afin de garantir l'accès aux données lorsque cela est nécessaire. Le 12big recalculera également la parité et la localisera ailleurs sur le disque lorsqu'il détectera un bloc défectueux sur un disque donné. Pour une sécurité optimale et une parfaite tranquillité, LaCie inclut la garantie LaCie Advance Care Option pour un service et un support maximum.

## Vidéo HD ready non compressée

Le LaCie 12big Rack Fibre convient parfaitement aux professionnels de la création qui ont besoin de travailler avec plusieurs flux de vidéo HD non compressée. Il est doté de jusqu'à quatre connexions fibre channel de 4 Go/s et lorsqu'il est associé à des contrôleurs RAID doubles actif/actif, il est à même de prendre en charge six flux de vidéo non compressée 4:2:2 en mode RAID 5. Il est facile de parvenir au niveau de performance adéquat avec les profils de performance personnalisables, préconfigurés du 12big. Choisissez parmi « Haute Disponibilité », « Haute Performance », et pour un ou plusieurs utilisateurs de vidéo, l'ajustement des performances du 12big Rack Fibre sera effectué instantanément.

## Modèle de coût Pay As You Grow

Le 12big Rack Fibre peut se développer au gré de l'évolution de votre entreprise. C'est une solution extensible qui peut être étendue via des unités d'extension 12big Rack empilables afin de s'adapter à vos besoins de stockage. Sa flexibilité lui permet de se raccorder directement aux postes de travail (une à quatre) et de s'intégrer à un SAN. Il est facile de s'adapter à vos besoins croissants de stockage ; le 12big Rack Fibre prend en charge plusieurs tailles de disques et peut même être étendu pendant le fonctionnement via une matrice dynamique de disque et les extensions LUN (numéro d'unité logique).

## Logiciel de gestion professionnel

Grâce au logiciel StorView, vous n'aurez aucun mal à configurer et gérer le LaCie 12big Rack Fibre. Son interface en ligne permet d'automatiser le contrôle de la mémoire cache, des matrices et des périphériques. StorView permet également d'accéder au programme de gestion de l'alimentation avancée RAID, que les administrateurs peuvent utiliser pour réduire les coûts d'utilisation du 12big et le logiciel Snapshot permet de faciliter la récupération des données.

# Performances du 12big Rack Fibre\* :

### Attachement direct — Contrôleur double, simple hôte avec connexion FC (Fibre Channel) duale\*\*

Nombre de disques	12	12	12	12	12	12	24	24	24	24	24	24
Nombre de flux de lecture SD***	9	S/O	3	5	S/O	IC	14	S/O	8	11	S/O	IC
Nombre de flux de lecture HD***	S/O	3	2	1	S/O	IC	S/O	4	2	1	S/O	IC
Flux d'écriture HD 10 bits 4:2:2	S/O	S/O	S/O	S/O	Oui	IC	S/O	S/O	S/O	S/O	Oui	IC
Lecture aléatoire NLE 8 bits Flux HD 4:2:2	IC	IC	IC	IC	IC	Oui	IC	IC	IC	IC	IC	Oui

### Attachement XSAN — Contrôleur double, hôtes multiples avec connexion Fibre Channel double\*\*

Nombre de lecteurs	12	12	12	12	12	12	12	24	24	24	24	24	24	36
Nombre de flux de lecture SD***	11	S/O	7	9	S/O	IC	IC	13	S/O	9	12	S/O	IC	IC
Nombre de flux de lecture HD***	S/O	3	2	1	S/O	IC	IC	S/O	5	2	1	S/O	IC	6
Flux d'écriture HD 10 bits 4:2:2	S/O	S/O	S/O	S/O	Externe	IC	IC	S/O	S/O	S/O	S/O	Externe	IC	IC
Lecture aléatoire NLE 8 bits Flux HD 4:2:2	IC	IC	IC	IC	IC	Oui	S/O	IC	IC	IC	IC	IC	Oui	S/O

IC = incompatible

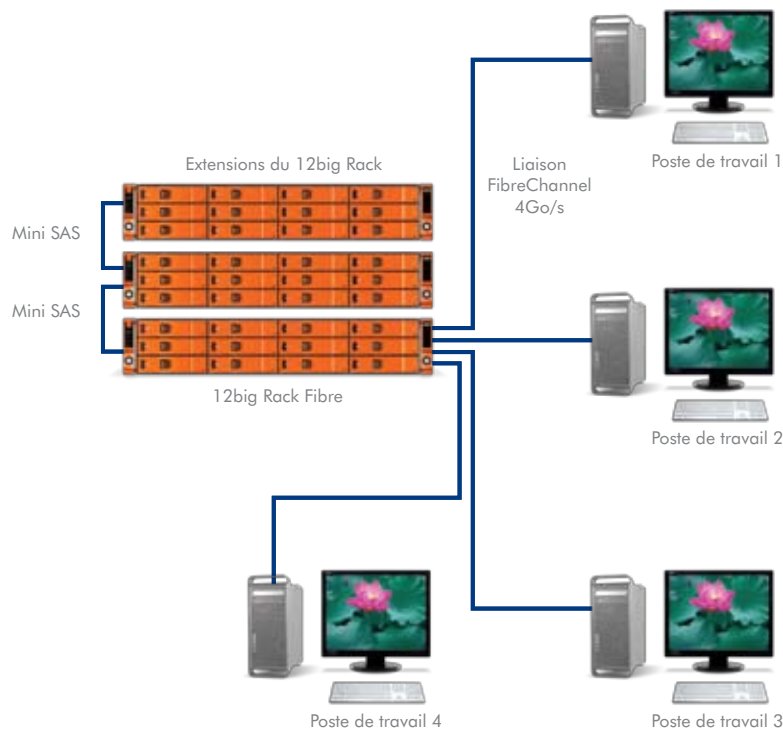
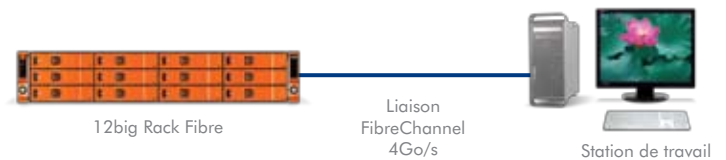
# Études de cas :

## Comment le 12big Rack Fibre travaille pour vous

### Une suite créative Solution de stockage

Obtenez d'excellents résultats en utilisant des solutions simples, commencez par une poste de travail simple et des contrôleurs RAID doubles actif/actif. Du film hors ligne et l'édition vidéo performance à la correction de couleurs en ligne, cette solution allie une vitesse terrifiante et des performances exceptionnelles. Vous avez désormais la possibilité de travailler avec des clients dans la même pièce, en créant un projet en utilisant des résolutions proxy tels que la vidéo et le film en HD non compressée ProRes 422 d'Apple. Une fois vos clients satisfaits du clip, mettez votre casquette d'éditeur en ligne pour commencer la correction de couleurs sans changer de chaises ou vous soucier des métadonnées de planning. Le 12big Rack Fibre peut gérer facilement les projets les plus exigeants, en vous mettant vous et vos clients à l'aise.

- Un poste de travail raccordé à un boîtier 12big Rack Fibre
- Connexion de contrôleur hôte de bus 4 x 4Go/s fibre pour des vitesses de transfert plus élevées
- Stockage extensible jusqu'à cinq boîtiers
- Multimédia accédé par un utilisateur



### Contenus multimédia centralisés

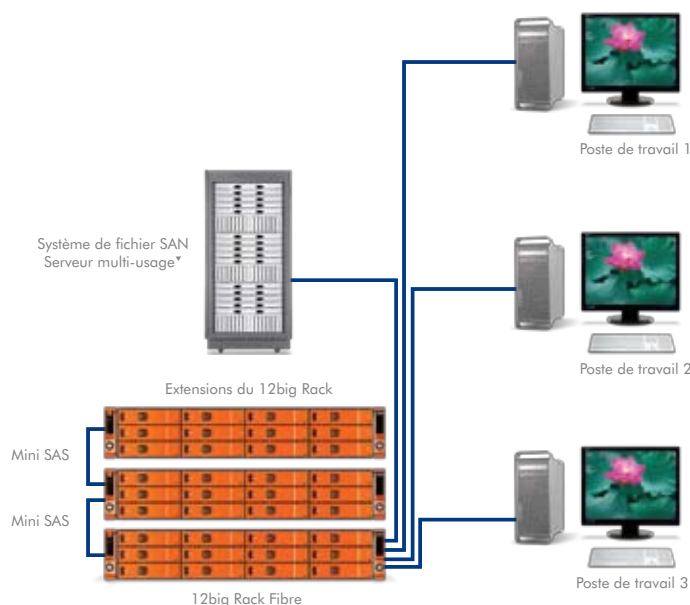
Plutôt que de passer d'une pièce à l'autre pour équilibrer la gestion du stockage et des données dans plusieurs environnements de poste de travail, pensez à centraliser vos contenus multimédia avec le LaCie 12big Rack Fibre. Que vous proposiez plusieurs solutions d'édition à des clients dans une agence de location ou que vous gériez le département de services créatifs dans une entreprise produisant des spots en interne, vous pouvez désormais contrôler le flux de travail et répartir le stockage entre les opérateurs. Ce n'est pas tout car le 12big Rack Fibre peut être placé au cœur de votre salle d'ingénierie de manière à pouvoir y accéder facilement.

- Un poste de travail raccordé à trois boîtiers 12big Rack Fibre
- Connexion de contrôleur hôte de bus fibre 1 x 4Go/s par utilisateur
- Stockage extensible jusqu'à cinq boîtiers
- Contenus multimédia du projet indépendamment accédés par quatre utilisateurs simultanément

## SAN de post-production pour PME

Les solutions de post-production collaboratives permettent de consacrer moins de temps à l'intégration de données, en double ou triple et davantage de temps sur le projet. Le LaCie 12big Rack Fibre est plus que capable de satisfaire les demandes de projets multimédia de partage. Les éditeurs de film et de télévision font souvent face à des délais serrés dus au problème que pose le fait de posséder plusieurs postes de travail intégrant les mêmes contenus multimédia sur un stockage autonome. Désormais avec le 12big Rack Fibre, plusieurs éditeurs peuvent diviser leur charge de travail tout en accédant au même contenu. L'utilisation d'un système de fichier SAN tel que Xsan d'Apple permet d'accéder facilement aux fichiers multimédia partagés. Que vous travailliez pour une maison de production de spots publicitaires qui doit partager les images et les titres fréquemment utilisés, ou une agence de post-production qui crée des productions à une ou plusieurs caméras, le 12big Rack Fibre offre la vitesse, la souplesse et l'extensibilité nécessaires pour réaliser des projets dans les délais en réduisant les opérations redondantes.

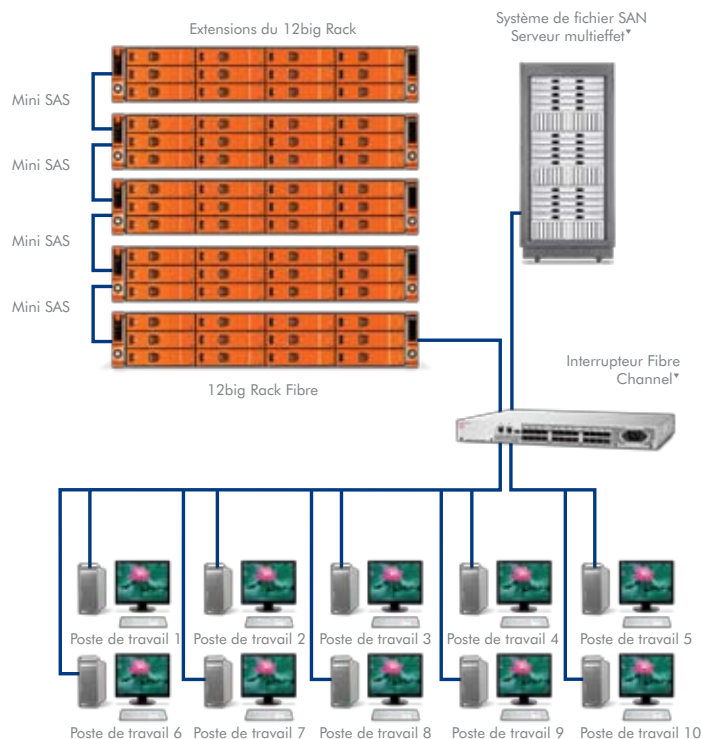
- Trois postes de travail et un serveur raccordés à trois boîtiers 12big Rack Fibre
- Connexion de contrôleur hôte de bus fibre 1 x 4Go/s par utilisateur
- Stockage extensible jusqu'à cinq boîtiers
- Contenus multimédia partagés via un système de fichier SAN



## SAN de post-production pour entreprises

Les agences disposant de nombreux postes de travail audio, d'image et d'édition perdent souvent un temps fou à échanger des fichiers via un périphérique de stockage externe et indépendant ou perdent d'innombrables heures à maintenir différents disques durs. Le LaCie 12big Rack Fibre est la solution idéale pour intégrer tout le monde dans un espace de partage, fournissant un concentrateur multimédia centralisé pour une gestion facile. Peu importe si vos opérateurs ont besoin de partager des contenus multimédia ou accéder à une bibliothèque d'images et de titres exécutés sur plusieurs paquets, le LaCie 12big Rack Fibre peut facilement gérer les demandes assorties de délais serrés de grands groupes de travail. Connecté à un serveur via Ethernet et exécutant un logiciel de gestion des contenus multimédia, le LaCie 12big Rack Fibre constitue la solution idéale pour la constitution d'une bibliothèque multimédia grâce à sa formidable capacité et extensibilité dans un boîtier à deux racks économique.

- Plusieurs postes de travail et un serveur raccordés à cinq boîtiers 12big Rack Fibre via un interrupteur fibre channel multiport
- Jusqu'à 4 contrôleurs hôtes de bus fibre 4Go/s par utilisateur selon la disponibilité des ports d'interrupteur
- Cinq boîtiers pleine capacité
- Contenus multimédia partagés via un système de fichier SAN



## Configuration requise

- PC ou Mac ou serveur avec un contrôleur hôte de bus fibre channel 4Go/s
- Windows 2003 (IA32, EM64T, IA64)/  
RedHat Linux AS4/EL5 (IA32, EM64T, IA64)/  
SuSE Linux 9/10 (IA32, EM64T, IA64)/  
Mac OS 10.4 et version ultérieure
- Navigateurs Web compatibles : Internet Explorer 6.0 ou version ultérieure, Mozilla Firefox 1.5 ou version ultérieure et Apple Safari 2.0 ou version ultérieure

## Contenu du coffret du LaCie 12big Rack Fibre

- Boîtier du contrôleur simple du LaCie 12big Rack Fibre
- 2 connecteurs SFP
- 2 câbles optiques LC à LC Fibre Channel 4Go/s (3 m)
- Kit de rail de montage sur rack
- Cordons d'alimentation R.-U., UE, Etats-Unis

## Contenu du coffret du LaCie 12big Rack Expansion

- Boîtier du module E/S simple de l'extension du LaCie 12big Rack
- Câble Mini SAS FF-8088 à SFF-8088 (2 m)
- Kit de rail de montage en rack
- Cordons d'alimentation EU, R.-U., Etats-Unis

## Accessoires du LaCie 12big Rack Fibre :

Nom de l'accessoire	n° de référence	Description
Contrôleur FC/RAID	131006	Contrôleur FC/RAID LaCie 12big Rack Fibre (pour remplacement ou redondance)***
Module E/S	131005	Module E/S LaCie 12big Rack (pour remplacement ou redondance)***
Disque de rechange	131003	Disque pour professionnels LaCie de rechange 1 To LaCie 12big Rack Hitachi avec tiroir***
Unité de refroidissement	131007	Unité de refroidissement LaCie 12big Rack Serial/Fibre rescue**
Bloc d'alimentation	131008	Bloc d'alimentation LaCie 12big Rack Serial/Fibre rescue**
Batterie de rechange	131019	Batterie de rechange LaCie 12big Rack Fibre**
Câbles Mini SAS	131013	Câbles LaCie 2m Mini SAS***
Câbles FC	131014	Câbles LaCie 10 m FC (connecteurs LC)***
Mappage SAN	131017	Licence de mappage SAN sur 12big Rack Fibre
Instantanés	131018	Licences StorView Snapshot sur 12big Rack Fibre



## LaCie Advance Care Option

LaCie développant des solutions de stockage qui satisfont les besoins de sécurité et de performance des professionnels, nous offrons également un support complet ainsi qu'un large éventail de services qui garantissant la tranquillité d'esprit du client. Notre option LaCie Advance Care souligne l'engagement de LaCie à fournir un service et un support qui ajoute de la valeur à votre investissement.

Une option LaCie Advance Care Option est la solution dernier cri pour des gains de temps, vous permettant de vous remettre au travail et de sécuriser vos données plus rapidement. Dès lors qu'un agent du service technique estime que votre produit doit être remplacé, LaCie vous enverra un produit de rechange immédiatement. Vous ne devez pas payer les frais d'envoi, ou même envoyer votre lecteur avant. Avec notre suite de produits 12big, l'option LaCie Advance Care Option est fourni en série.

## LaCie 12big Rack Fibre

Capacité	6 To	12 To	Extension du rack 12 To LaCie 12big
Référence	131010	131011	131031
Interface externe	2 topologies en boucle et commutée (fabric) Fibre Channel par contrôleur point à point 4Go/s		
Plateformes d'exploitation prises en charge	Windows 2003 (IA32, EM64T, IA64); RedHat Linux AS4/EL5 (IA32, EM64T, IA64); SuSE Linux 9/10 (IA32, EM64T, IA64), Mac OS 10.4 et version ultérieure		
Hôtes pris en charge	256, 512 LUNs, LUN Masking, >2TB LUNs		
Extension	jusqu'à 5 extensions LaCie 12big Rack peuvent être connectées via des câbles miniSAS (SFF-8088)		
Nombre total de disques	jusqu'à 60 disques SATA		
Capacité totale d'extension	60 To		
Volumes	Types d'interface : Bande passante SAS (3Go), SATA-II (3Go) dédiée à chaque disque Nombre maximum de disques par boîtier : 12, 512 système/disques logiques, attribution automatique de secteur défaillant		
Contrôleurs RAID	Contrôleur RAID simple avec option contrôleur dual Modes RAID compatibles : Jusqu'à 60 matrices de disques SATA avec prise en charge des modes RAID 0, 1, 5, 6, 10 et 50 indépendant, tailles de bande sélectionnables (64K, 128K et 256K) Fonctions de protection RAID : Initialisation d'arrière-plan, vérification de parité d'arrière-plan, et reconstitution de disque automatique avec matrices RAID redondantes Cache du contrôleur RAID : Mémoire cache de 2 Go par contrôleur (sélectionnable par volume : lecture, lecture anticipée sélective, écriture simultanée, écriture dans les cubes), sauvegarde de batterie		
Gestion du système	Logiciel : StorView, StorView Path Manager, Snapshot Interfaces prises en charge : Ethernet (hors bande)		
Disponibilité du système	Composants connectables à chaud : lecteurs de disque, contrôleurs RAID, blocs d'alimentation et module de refroidissement Fonctions complémentaires de fiabilité : StorView Path Manager- Failover (tolérance aux pannes) multi-path dynamique sur hôte Windows Snapshot- Jusqu'à 24 snapshots par volume, jusqu'à 512 snapshots par système RAID		
Dimensions	Hauteur : 87,9 mm 2 unités EIA Largeur : 443,7 mm conforme rack IEC Profondeur : 550 mm Poids : 32,21 kg contrôleurs doubles avec disques		
Electrique	Tension : 100-240 Vca à 50/60 Hz monophasé Courant d'entrée : 6 A (115 Vca), 3 A (230 Vca) Puissance d'entrée : 300 W		
Environnemental : Opérationnel	Température : 5° à 40°C Humidité : 8 à 80 % (sans condensation) Altitude : 0 à 2 133 m Chocs : 5 g 10 ms 1/2 sine Vibration : random 0,21 g 5-500 Hz Acoustique : <58 dB LpA à 20° C		
Environnemental : Non opérationnel	Température : 1° à 50 °C Humidité : 8 à 80 % (sans condensation) Altitude : 0 à 12 192m Chocs : 30g 10 ms 1/2 sine Vibration : random 1,04 g 2-200 Hz		
Environnemental : Stockage	Température : 1° à 60 °C Humidité : 8 à 80 % (sans condensation) Altitude : 0 à 12 192m Chocs : 30g 10 ms 1/2 sine Vibration : random 1,04 g 2-200 Hz		
Garantie	3 ans		

\*Tous les tests parviennent à la conclusion suivante : les performances obtenues lors des tests concernant un système tolérant aux pannes et les résultats obtenus ne seront pas valides si un contrôleur RAID ou un HDD connaît une panne ou un rebuild est initié. Si la bande passante requise doit être obtenue avec un panne du rebuild en cours, le headroom doit avoir été affecté dans le design du système de départ. Les lectures et écritures NLE et standard sont testées dans un environnement incompatible. Les performances peuvent varier selon les ordinateurs.

\*\*Toutes les configurations utilisent : des disques 7200 t/m SATA / 5 matrices RAID à 6 disques / 64K chunk size / WBC configuré sur « Max » / RAC configuré sur « Auto » / 1 LD par matrice / Sequential Write Optimization configuré sur « High » / Overload Management configuré sur « Disabled » / Contrôleur LUN désactivé / Contrôleurs hôtes de bus ATTO / Opération d'écriture simultanée de cache désactivée lorsque la mémoire cache d'écriture est pleine / Désactiver les écritures de cache sur le disque / Le disque de métadonnées XSAN se trouve toujours sur un périphérique de stockage à part.

\*\*\*Vitesse de bits vidéo : à des fins de test de la lecture, il a été convenu que la SD est non compressée 8 bits 25FPS (720X576) = 21Mo/s. HD est non compressée 8 bits 422 25FPS (1920X1080P) = 104Mo/s. Dès lors, si des résolutions plus faibles sont utilisées, un plus grand nombre de flux pourrait être pris en charge. Externe - à des fins de test d'écriture, il a été convenu que l'HD est non compressée 10 bits 4:2:2 25FPS (1920X1080P) = 210Mo/s. Cela requiert une source HD externe pour produire la vidéo.

\*Recommandé par des performances optimales dans les configurations, mais sans obligation d'achat.

\*\*Connectable à chaud.

\*\*\*Connectable à chaud si le produit est utilisé avec des options de contrôleur dual et des pilotes multichemin.

\*1To = 1 000 Go. 1 GB = 1 000 Mo. 1 Mo équivaut à 1 000 000 octets. La capacité totale disponible varie en fonction de l'environnement d'exploitation (10 % de moins, en général).

Les capacités et la mémoire cache dépendent du mode RAID.

©2009, LaCie. Le logo LaCie est une marque de la société LaCie. Les autres noms de produits et de marques cités sont des marques, déposées ou non, appartenant à leur détenteur respectif. Ces spécifications et caractéristiques sont fournies à titre indicatif et peuvent être modifiées sans préavis. www.lacie.com 090623

