



LaCie 12big Rack Fibre



**Unkomprimierte HD-fähiger
Speicher für den professionellen Einsatz**

Bis 60 TB

Eine umfassende Speicherlösung

Die LaCie 12big Rack Fibre bietet den größten Speicher, die höchsten Geschwindigkeiten und nie dagewesene Zuverlässigkeit. Sie ist die ideale Lösung für Video-Profis, die mit HD-Material arbeiten, sowie für IT-Manager, die nach einer ausgeklügelten, bombensicheren Speicherlösung suchen. Die LaCie 12big Rack Fibre besitzt 12 einzeln getestete Enterprise-Class-Festplatten, unterstützt sechs RAID-Modi, einschließlich der Modi 5, 50 und 6, und ermöglicht dem Benutzer, bis zu 60 SATA-Festplatten-Arrays zu erstellen. Die LaCie 12big Rack Fibre ist eine großartige Ergänzung für ein beliebiges SAN (Storage Area Network), und dank ihrer benutzerfreundlichen, browserbasierten Schnittstelle ist die Verwaltung einfach, und es gibt weniger Ausfallzeiten.

Vollkommen redundant—Vollkommen zuverlässig

Außer den 12 hotswapfähigen Festplatten und einzeln getesteten Gehäusen bietet die LaCie 12big Rack Fibre eine Option mit doppeltem RAID-Controller, zwei Netzwerke und redundante Kühleinheiten, die hotswap-fähig sind und ein Höchstmaß an Sicherheit bieten. Mit der 12big Rack Fibre gibt es keine Schwachstelle, und eine Reservebatterie ist ein weiterer Punkt, um sicherzustellen, dass gecachte Daten innerhalb der RAID-Controller einen Stromausfall überleben können. Der Zugriff auf Ihre Daten von Mac®, Windows® oder Linux-basierten Arbeitsstationen aus kann auch über mehrere Glasfaserkanalverbindungen und Treiber für Multipathing erfolgen.

Datenarchivierung—Bis ins kleinste Detail

Die LaCie 12big Rack Fibre hat alles, wie Sie brauchen, um Daten effizient und langfristig zu speichern. Ihre erweiterten Energieverwaltungsfunktionen verlängern die Lebensdauer Ihres Laufwerks und sparen Energie durch Anhalten des Laufwerks, wenn kein Datenzugriff erfolgt, und erneutes Starten, wenn Daten benötigt werden. Um mit der Zeit Datenverlust zu vermeiden, scannt die 12big die Festplatten in regelmäßigen Abständen, um sicherzustellen, dass bei Bedarf auf die Daten zugegriffen werden kann. Die 12big errechnet auch die Parität erneut und sucht sie an einer anderen Stelle auf dem Laufwerk, wenn ein schadhafter Datenblock auf einem bestimmten Laufwerk festgestellt wird. Für ein Höchstmaß an beruhigender Sicherheit liefert LaCie die LaCie Advance Care Option mit, um von maximalem Service und Support zu profitieren.

Vorbereitet für unkomprimiertes HD-Video

Die LaCie 12big Rack Fibre ist perfekt für kreative Profis, die mit mehreren unkomprimierten HD-Videostreamen arbeiten müssen. Sie verfügt über bis zu vier Glasfaserkanal-Anschlüsse mit 4 GB/s und kann bei Kombination mit aktiven/aktiven doppelten RAID-Controllern sechs Datenströme in RAID 5 mit 4:2:2 unkomprimiertem Videomaterial gleichzeitig unterstützen. Das Erreichen des optimalen Leistungsniveaus wird mit den vorkonfigurierten, anpassbaren Leistungsprofilen der 12big zum Kinderspiel. Sie haben die Wahl zwischen „High Availability“ (Hohe Verfügbarkeit), „High Performance“ (Hohe Leistung), und für einzelne oder mehrere Video-Nutzer wird die Feineinstellung der Leistung der 12big Rack Fibre sofort vorgenommen.

Ihre Ausrüstung wächst mit

Die 12big Rack Fibre ist in der Lage, mit Ihrem Unternehmen mitzuwachsen. Es handelt sich um eine skalierbare Lösung, die über eine Kaskadierung von 12big Rack-Erweiterungseinheiten erweitert werden kann, so dass Ihre Speicherbedürfnisse immer befriedigt sind. Durch ihre Flexibilität kann sie direkt an Arbeitsstationen (eine bis vier) angeschlossen und in ein SAN integriert werden. Die Anpassung an Ihre steigenden Speicheranforderungen ist einfach: Die 12big Rack Fibre unterstützt mehrere Laufwerksgrößen und -Arrays und kann sogar während des Betriebs über dynamische Festplatten-Arrays und LUN-Erweiterungen erweitert werden.

Professionelle Verwaltungssoftware

Mit StorView geht die Konfiguration und Verwaltung der LaCie 12big Rack Fibre leicht von der Hand. Die webbasierte Schnittstelle erleichtert die Automatisierung der Steuerung von Cache, Arrays und Geräten. StorView bietet auch Zugriff auf das erweiterte Energieverwaltungsprogramm für RAIDs, welches Administratoren zur Minimierung der Betriebskosten der 12big verwenden können; die Snapshot-Software unterstützt den Benutzer bei der Datenwiederherstellung.

Leistung der 12big Rack Fibre*:

Direkt angeschlossen — Zweifach-Controller, ein Host mit zweifachem FC-Anschluss**

Anzahl der Laufwerke	12	12	12	12	12	12	12	24	24	24	24	24	24
Anzahl der SD***-Leseströme	9	./.	3	5	./.	GA	14	./.	8	11	./.	GA	GA
Anzahl der HD***-Leseströme	./.	3	2	1	./.	GA	./.	4	2	1	./.	GA	GA
HD 10-Bit-4:2:2-Schreibströme	./.	./.	./.	./.	Ja	GA	./.	./.	./.	./.	Ja	GA	GA
Nonlinearer Videoschnitt in 8-Bit mit zufällig ausgelesenen Dateien 4:2:2-HD-Strom	GA	GA	GA	GA	GA	Ja	GA	GA	GA	GA	GA	GA	Ja

XSAN-angeschlossen — Zweifach-Controller, mehrere Hosts mit zweifachem FC-Anschluss**

Anzahl der Laufwerke	12	12	12	12	12	12	12	24	24	24	24	24	24	36
Anzahl der SD***-Leseströme	11	./.	7	9	./.	GA	GA	13	./.	9	12	./.	GA	GA
Anzahl der HD***-Leseströme	./.	3	2	1	./.	GA	GA	./.	5	2	1	./.	GA	6
HD-10-Bit-4:2:2-Schreibströme	./.	./.	./.	./.	Extern	GA	GA	./.	./.	./.	./.	Extern	GA	GA
Nonlinearer Videoschnitt in 8-Bit mit zufällig ausgelesenen Dateien 4:2:2-HD-Strom	GA	GA	GA	GA	GA	Ja	./.	GA	GA	GA	GA	GA	Ja	./.

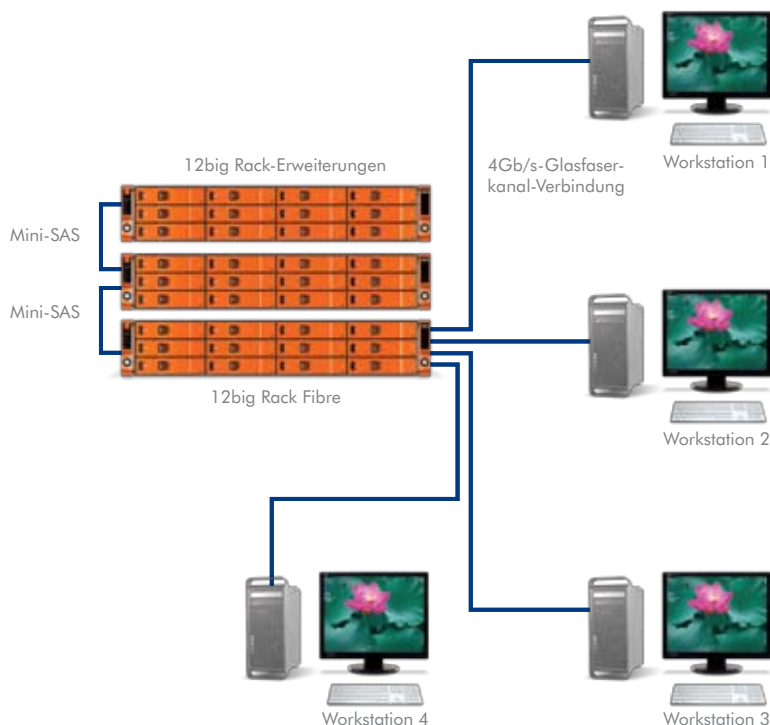
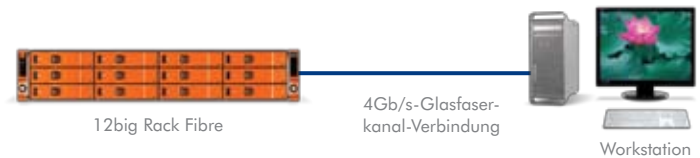
GA = Sich gegenseitig ausschließend

Fallstudien: So kann Ihnen die 12big Rack Fibre helfen

Eine Speicherlösung für die Gestaltungsabteilung

Erzielen Sie großartige Ergebnisse mithilfe einfacher Lösungen: Starten Sie mit einer einfachen Workstation und aktiven/aktiven doppelten Controllern. Vom Offline-Film- und Videoschnitt bis zur Online-Anpassung und Farbkorrektur bringt diese Lösung unglaubliche Geschwindigkeit und zuverlässige Leistung unter einen Hut. Nun haben Sie die Möglichkeit, mit Kunden im selben Raum zu arbeiten, wobei Sie ein Projekt mithilfe von Proxy-Auflösungen wie z. B. ProRes 422 von Apple aus unkomprimiertem HD-Film und -Video schneiden. Wenn Ihre Kunden mit dem Schnitt zufrieden sind, übernehmen Sie die Rolle des Online-Editors und beginnen Sie mit der Anpassung und der Farbkorrektur, ohne den Platz zu wechseln oder sich mit Zeitlinien-Metadaten herumzuzürgeln. Die 12big Rack Fibre ist in der Lage, die anspruchvollsten Projekte einfach zu bewältigen, und lässt Sie und Ihre Kunden entspannt arbeiten.

- Anschluss einer Workstation an ein 12big Rack Fibre-Gehäuse
- 4 x 4Gb/s-Glasfaser-Host-Bus-Adapter-Anschluss für höhere Übertragungsgeschwindigkeiten
- Skalierbarer Speicher in bis zu fünf Gehäusen
- Zugriff auf Medien durch einen Benutzer



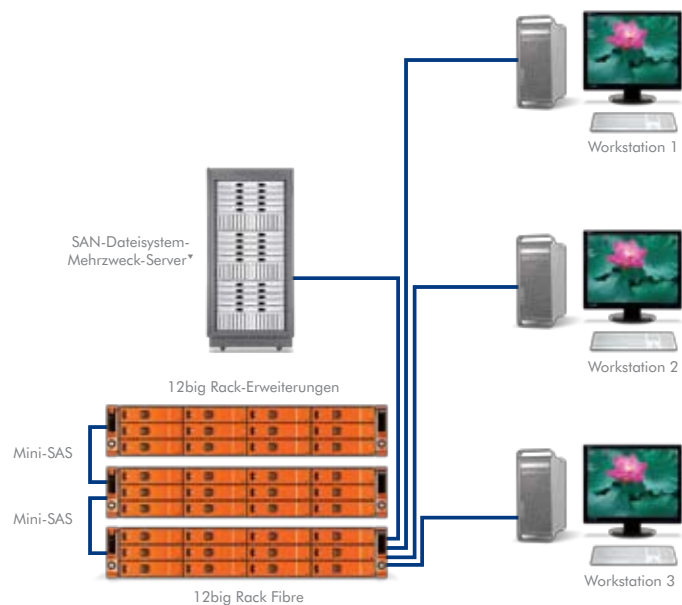
Zentralisierte Medien

Anstatt von einem Raum zu anderen zu laufen und zu versuchen, Daten und Speicherverwaltung in mehreren Workstation-Umgebungen abzugleichen, ziehen Sie eine Zentralisierung Ihrer Medien mit der LaCie 12big Rack Fibre in Erwägung. Ob mehrere Bearbeitungslösungen einzelnen Clients in einem Miethaus angeboten werden oder die Gestaltungsdienstabteilung in einem Unternehmen verwaltet wird, das hausinterne Industriewerte erzeugt, Sie können nun den Arbeitsfluss steuern und Speicher zuteilen, der von jedem Bediener benötigt wird. Und das Beste daran ist, dass die 12big Rack Fibre zum einfachen Zugriff zentral in Ihren Technikraum platziert werden kann.

- Anschluss von vier Workstations an drei 12big Rack Fibre-Gehäusen
- 1 x 4 Gb/s-Glasfaser-Host-Bus-Adapter-Anschluss pro Benutzer
- Skalierbarer Speicher in bis zu fünf Gehäusen
- Zugriff auf unabhängige Projektmedien durch vier Benutzer gleichzeitig

SMB-Nachbearbeitungs-SAN

Durch kollaborative Nachbearbeitungslösungen wird weniger Zeitaufwand für die Aufnahme von Medien notwendig, möglicherweise in zwei- oder dreifacher Ausführung; dadurch gewinnt man mehr Zeit für die Arbeit am Projekt. Die LaCie 12big Rack Fibre ist überaus imstande, gemeinsam bearbeitete Medienprojekte anzugehen. Film- und TV-Editoren sehen sich oft kurz gesetzten Fristen gegenüber; hinzu kommen Unannehmlichkeiten wie abgesonderte Workstations zur Aufnahme derselben Medien auf einem separaten Speicher. Nun können Editoren mit der 12big Rack Fibre ihr Arbeitspensum teilen und gleichzeitig auf dasselbe Material zugreifen. Unter Verwendung eines SAN-Dateisystems wie z. B. Xsan von Apple wird einfacher Zugriff auf gemeinsam genutzte Mediendateien möglich. Ob Sie für ein kommerzielles Schnittstudio arbeiten, das häufig verwendete Grafiken und Titel gemeinsam nutzt, oder für eine Nachbearbeitungseinrichtung, die Einzel- und Mehrfachkameraproduktionen erzeugt - die 12big Rack Fibre bietet die Geschwindigkeit, Flexibilität und Erweiterbarkeit, die Sie benötigen, um Projekte durch Reduzierung redundanter Vorgänge rechtzeitig fertigzustellen.

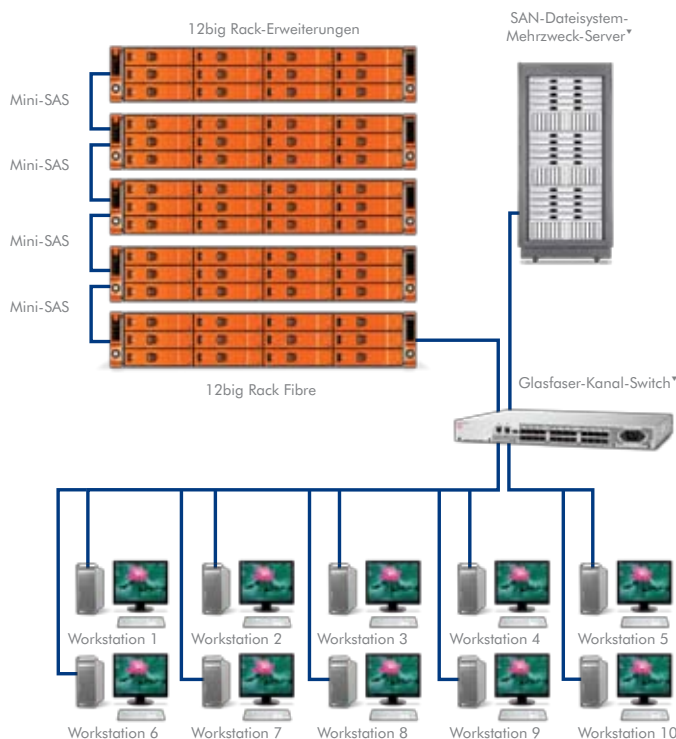


- Anschluss von drei Workstations und einem Server an drei 12big Rack Fibre-Gehäusen
- 1 x 4 Gb/s-Glasfaser-Host-Bus-Adapter-Anschluss pro Benutzer
- Skalierbarer Speicher in bis zu fünf Gehäusen
- Gemeinsame genutzte Medien über SAN-Dateisystem

Nachbearbeitungs-SAN auf Unternehmensebene

Einrichtungen mit mehreren Schnitt-, Grafik- und Audio-Workstations verlieren oft Zeit durch Austauschen von Dateien zwischen externem und unabhängigem Speicher oder verbringen endlose Stunden mit der Pflege von separaten Festplatten. Die LaCie 12big Rack Fibre ist die perfekte Lösung, um alle Beteiligten an einen gemeinsamen Platz zu bringen, und stellt so einen zentralisierten Medien-Netzknäuel zur einfachen Pflege bereit. Egal, ob Ihre Bediener Medien gemeinsam nutzen oder eine Grafik-Bibliothek und auf verschiedenen Paketen ausgeführte Titel öffnen müssen - die LaCie 12big Rack Fibre ist in der Lage, zeitkritische Anforderungen großer Arbeitsgruppen einfach zu erfüllen. Die LaCie 12big Rack Fibre mit spezieller Medienverwaltungs-Software wird über Ethernet mit einem Server verbunden und ist dank ihrer enormen Kapazität und Erweiterbarkeit in einem kostensparenden Gehäuse für zwei Racks die ideale Lösung, um eine Medienbibliothek aufzubauen.

- Anschluss mehrerer Workstations und eines Server an fünf 12big Rack Fibre-Gehäuse über Glasfaser-Kanal-Switch mit mehreren Anschlüssen
- Bis zu 4 x 4 Gb/s-Glasfaser-Host-Bus-Adapter-Anschlüsse pro Benutzer je nach Verfügbarkeit der Anschlüsse am Switch
- Fünf Gehäuse mit voller Kapazität
- Gemeinsam genutzte Medien über SAN-Dateisystem



Systemanforderungen

- PC oder Mac oder Server mit einem 4 Gb/s- Glasfaser- Kanal-HBA
- Windows 2003 (IA32, EM64T, IA64); RedHat Linux AS4/EL5 (IA32, EM64T, IA64); SuSE Linux 9/10 (IA32, EM64T, IA64) oder Mac OS 10.4 und höher
- Unterstützte Webbrowser: Internet Explorer 6.0 oder höher, Mozilla Firefox 1.5 oder höher und Safari 2.0 oder höher

Packungsinhalt LaCie 12big Rack Fibre

- Gehäuse für einen einzelnen Controller für LaCie 12big Rack Fibre
- 2 x SFP-Stecker
- 2 x 4 Gb/s Glasfaser-Kanal-LC-auf-LC-Kabel (3 m)
- Schienenset zur Rackmontage
- Netzkabel für UK, EU und USA

Packungsinhalt LaCie 12big Rack Fibre-Erweiterung

- Einzelnes A/A-Modulgehäuse für LaCie 12big Rack-Erweiterung
- Mini-SAS-Kabel von SFF-8088 auf SFF-8088 (2 m)
- Schienensatz für Rackmontage
- Netzkabel für UK, EU und USA

LaCie 12big Rack Fibre-Zubehör:

Zubehörbezeichnung	Artikelnr.	Beschreibung
FC/RAID-Controller	131006	LaCie 12big Rack Fibre FC/RAID-Controller (als Ersatz oder Redundanz)***
E/A-Modul	131005	LaCie 12big Rack E/A-Modul (als Ersatz oder Redundanz)**
Ersatzlaufwerk	131003	Ersatz-Enterprise-Laufwerk von Hitachi mit 1 TB für LaCie 12big Rack mit Einschub**
Kühleinheit	131007	LaCie 12big Rack Serial/Fibre-Notfallkühleinheit**
Netzteil	131008	LaCie 12big Rack Serial/Fibre-Notfallnetzteil**
Ersatzbatterie	131019	LaCie 12big Rack Fibre-Ersatzbatterie***
Mini-SAS-Kabel	131013	LaCie Mini-SAS-Kabel mit 2 m***
FC-Kabel	131014	FC-Kabel (LC-Stecker) mit 10 m***
SAN-Abbildung	131017	SAN-Abbildungslizenz für 12big Rack Fibre
Momentaufnahmen	131018	StorView Snapshot-Lizenzen für 12big Rack Fibre



LaCie Advance Care Option

Da LaCie Speicherlösungen entwickelt, die sowohl Leistungs- als auch Sicherheitsbedürfnisse von Profis berücksichtigt, bieten wir auch komplette Produktunterstützung und eine Palette von Dienstleistungen an, mit denen der Kunde absolut beruhigt sein kann. Unsere LaCie Advance Care Option unterstreicht das Engagement von LaCie, Dienstleistungen und Unterstützung zu bieten, die Mehrwert für Ihre Investition bedeuten.

Eine LaCie Advance Care Option ist die ultimative Lösung zur Zeitersparnis und hilft Ihnen dabei, zu Ihrer Arbeit zurückzufinden und Ihre Daten schneller zu sichern. Sollte der Mitarbeiter des technischen Supports entscheiden, dass Ihr Produkt ausgetauscht werden muss, sendet Ihnen LaCie sofort ein Ersatzprodukt. Sie müssen keine Versandkosten zahlen und nicht einmal zuerst die Festplatte einsenden. Bei unserer Palette an 12big-Produkten ist die LaCie Advance Care Option standardmäßig dabei.

LaCie 12big Rack Fibre

Kapazität ¹	6 TB	12 TB	12 TB LaCie 12big Rack-Erweiterung
Artikelnummer	131010	131011	131031
Externe Schnittstelle	2 x 4 Gb/s-Glasfaser-Kanal pro Controller in Point-to-Point-, Loop- und Switched Fabric-Topologien		
Unterstützte Betriebsplattformen	Windows 2003 (IA32, EM64T, IA64); RedHat Linux AS4/EL5 (IA32, EM64T, IA64); SuSE Linux 9/10 (IA32, EM64T, IA64), Mac OS 10.4 und höher		
Unterstützte Hosts	256, 512 LUNs, LUN-Maskierung, >2TB LUNs		
Erweiterung	bis zu 5 LaCie 12big Rack-Erweiterungen können über miniSAS-Anschlüsse (SFF-8088) angeschlossen werden		
Gesamtanzahl der Festplatten	bis zu 60 SATA-Laufwerke		
Gesamterweiterungskapazität	60 TB		
Festplattenlaufwerke	Schnittstellentypen: SAS (3 Gb), SATA-II (3 Gb) spezielle Bandbreite für jedes Laufwerk Max. Laufwerke pro Gehäuse: 12, 512 logische Laufwerke/System, automatische Zuweisung von fehlerhaften Sektoren		
RAID-Controller	Einzelner RAID-Controller mit Zweifach-Controller-Option Unterstützte RAID-Modi: Bis zu 60 SATA-Platten-Arrays mit Unterstützung für unabhängige RAID-Modi 0, 1, 5, 6, 10 und 50, auswählbare Streifengrößen (64K, 128K und 256K) RAID-Schutzfunktionen: Hintergrundinitialisierung, Hintergrund-Paritätsprüfung und automatischer Neuordnung des Laufwerks mit redundanten RAID-Arrays RAID-Controller-Cache: 2 GB Cache pro Controller (wählbar nach Datenträger: Lesen, adaptives Read-Ahead, Write-Through, Write-Back), Batterieersatz		
Systemverwaltung	Software: StorView, StorView Path Manager, Snapshot Unterstützte Schnittstellen: Ethernet (Out-of-Band)		
Systemverfügbarkeit	Hotswap-fähige Komponenten:	Festplattenlaufwerke, RAID-Controller, Netzteile und Lühlmodul	
	Zusätzliche Zuverlässigkeitsfunktionen:	StorView Path Manager- Windows-Host-basierter dynamischer Multipath-Failover Snapshot- Bis zu 24 Momentaufnahmen pro logischem Laufwerk, bis zu 512 Momentaufnahmen pro RAID-System	
Abmessungen	Höhe: 87,9 mm 2 EIA-Einheiten Breite: 443,7 mm IEC-Rack-konform Tiefe: 550 mm Gewicht: 32,21 kg Zweifach-Controller mit Laufwerken		
Elektrische Anschlusswerte	Spannung: 100-240 V AC mit 50/60 Hz Einphasenbetrieb Eingangsstrom: 6,0 A (115 VAC), 3,0 A (230 VAC) Leistungsaufnahme: 300 W typischerweise		
Umgebung: Im Betrieb	Temperatur: 5 bis 40 °C Luftfeuchtigkeit: 8 bis 80 % nicht kondensierend Höhe: 0 bis 2,133 m Stoß: 5 g 10 ms 1/2 Sinus Vibration: Zufällig 0,21 g 5-500 Hz Schallpegel: <58 dB LpA bei 20 °C		
Umgebung: Nicht im Betrieb	Temperatur: 1 bis 50 °C Luftfeuchtigkeit: 8 bis 80 % nicht kondensierend Höhe: 0 bis 12,192 m Stoß: 30g 10 ms 1/2 Sinus Vibration: Zufällig 1,04 g 2-200 Hz		
Umgebung: Lagerung	Temperatur: 1 bis 60 °C Luftfeuchtigkeit: 8 bis 80 % nicht kondensierend Höhe: 0 bis 12,192 m Stoß: 30g 10 ms 1/2 Sinus Vibration: Zufällig 1,04 g 2-200 Hz		
Garantie	3 Jahre		

*Alle Tests unter folgender Annahme: Die Leistung während der Tests wurde auf einem fehlertoleranten System erreicht, und die Ergebnisse gelten nicht, wenn entweder ein RAID-Controller oder eine Festplatte ausfällt oder eine Neuordnung begonnen wird. Falls die erforderliche Bandbreite mit einem Fehler einer laufenden Neuordnung erreicht werden muss, muss innerhalb des ursprünglichen Systemdesigns Spielraum zugeteilt worden sein. Auslese- und Schreibvorgänge im nichtlinearen Videoschnitt und standardmäßigen Schnitt werden innerhalb eine gegenseitig ausschließenden Umgebung getestet. Die Leistung kann von Rechner zu Rechner variieren.

**Alle Konfigurationen verwenden: SATA-Laufwerke mit 7200 1/min / RAID 5-Arrays mit 6 Laufwerken / Paketgröße (Chunksize) mit 64K / WBC-Wert auf „Max“ gesetzt / RAC-Wert auf „Auto“ gesetzt / 1 LD pro Array / Sequential Write Optimization auf „High“ gesetzt / Overload Management auf „Disabled“ gesetzt / Controller-LUN deaktiviert / ATTO HBAs und ATTO Multipath-Treiber verwendet / Cache-Write-Through-Vorgang deaktivieren, wenn Schreib-Cache voll ist / Synchronisierung der Cache-Schreibvorgänge auf Festplatte deaktivieren / Das XSAN-Metadatenlaufwerk befindet sich immer auf separatem Speicher.

***Video-Bitrate: Für Schreibtests wurde festgelegt, dass SD unkomprimiert 8-Bit 25FPS (720X576) = 21 MB/s ist. HD ist unkomprimiert 8-Bit 25FPS (1920X1080P) = 104 MB/s. Von daher könnten bei geringeren HD-Quelle zur Erzeugung des Videostroms notwendig.

****Empfohlen für optimale Leistung in Konfigurationen, aber nicht für Kauf erforderlich.

**Hotswapfähig.

***Hotswapfähig, falls das Produkt mit Zweifach-Controllern und Multipathing-Treibern verwendet wird.

¹ 1 TB = 1.000 GB, 1 GB = 1.000 MB, 1 MB = 1.000.000 Byte. Der insgesamt verfügbare Speicher ist von der Betriebsumgebung abhängig (in der Regel 10 Prozent weniger).

Kapazität und Cache-Speicher sind je nach RAID-Modus unterschiedlich.

© 2009, LaCie. Das LaCie Logo ist ein Warenzeichen von LaCie. Bei allen weiteren genannten Produkten und Firmennamen kann es sich um Marken oder eingetragene Marken der jeweiligen Inhaber handeln. Technische Daten und Angaben zum Erscheinungsbild dienen ausschließlich als Anhaltspunkt; Änderungen sind jederzeit möglich. www.lacie.com 090623

